

学部授業「エレクトロニクス」講義ノート  
京都大学理学部物理学第二教室宇宙線研究室  
鶴 剛

Ver 2005\_7

2005/4~2005/7

2005/4/8, 15, 22, 5/6, 5/13, 5/20, 5/27, 6/3, 6/10, 6/17, (6/24), 7/1, (7/8)

6/24 は AstroE2 打ち上げ準備のため休講にする予定。

7/8 は AstroE2 打ち上げが1日延びると休講にせざるを得ない。

試験予定日 7/22。

<http://www-cr.scphys.kyoto-u.ac.jp/member/tsuru/lecture/>



# 目次

<b>第 1 章</b>	<b>イントロダクション: 基礎の基礎 (1 週)</b>	<b>9</b>
1.1	この講義の目的	9
1.2	回路素子	10
1.2.1	GND、COMMON、シャシー、アース	10
1.2.2	電源、信号源、定電流源	10
1.2.3	交差と接触	10
1.2.4	AC と DC	10
1.2.5	抵抗	11
1.2.6	コンデンサ	12
1.2.7	コイル	16
1.2.8	ダイオード、ショットキーダイオード、発光ダイオード	17
1.2.9	トランジスタ	18
1.2.10	バイポーラトランジスタ	18
1.2.11	FET	21
1.2.12	オペアンプ	22
1.3	電源と測定器	24
1.3.1	電源	24
1.3.2	測定器と回路の試作	25
1.4	試してみよう	26
<b>第 2 章</b>	<b>L, C, R の回路 (2 週)</b>	<b>27</b>
2.1	交流理論	27
2.1.1	実効値と電力	27
2.1.2	複素数のちょっとした復習	27
2.1.3	複素数を用いた交流表現	28
2.1.4	R, L, C 素子のインピーダンス	29
2.2	回路の方程式の解	31
2.2.1	微分方程式を使う	31
2.2.2	複素振幅を使う	32
2.2.3	R, C, L の直列回路	32
2.2.4	合成インピーダンス	33
2.3	L, R, C を用いた様々な回路	34
2.3.1	フィルター回路	34
2.3.2	共振回路	36
2.3.3	パソコンと電源フィルター	37
2.4	試してみよう	38
<b>第 3 章</b>	<b>ラジオ</b>	<b>41</b>
3.1	変調方式と周波数	41
3.1.1	AM 変調と FM 変調	41

3.2	ゲルマニウムラジオ (鉱石ラジオ)	41
3.3	ヘテロダイン	41
3.4	試してみよう	41
<b>第 4 章</b>	<b>過渡特性の詳細な計算 (1 週)</b>	<b>43</b>
4.1	ラプラス変換による常微分方程式の解法	43
4.1.1	ラプラス変換	43
4.1.2	ラプラス変換を用いた常微分方程式の解き方の例	44
4.2	ラプラス変換を用いた回路方程式の解法	44
4.2.1	RC 積分回路にステップ関数波形を入力	44
4.2.2	LC 共振回路にステップ関数波形を入力	45
4.2.3	ラプラス変換による回路の応答の解き方のまとめ	46
4.2.4	ポールゼロ消去	46
4.3	試してみよう	47
<b>第 5 章</b>	<b>伝送線 (2 週)</b>	<b>49</b>
5.1	単純な一本線による信号伝達	49
5.1.1	インダクタンスによるインピーダンス	49
5.1.2	静電容量によるインピーダンス	49
5.1.3	L と C の単位	50
5.1.4	電波による放射	50
5.2	同軸ケーブル	50
5.2.1	構造	50
5.2.2	電気回路的な理解	53
5.2.3	真空のインピーダンス	56
5.2.4	信号伝達のイメージ	57
5.2.5	反射とターミネーション	57
5.2.6	同軸ケーブルの分岐とオシロスコープによる「正しい」観測方法	61
5.2.7	同軸ケーブルの特性インピーダンスと周波数特性	62
5.2.8	電磁気学的な理解: TEM(Transverse Electric Magnetic) 波 (Advanced)	62
5.2.9	同軸ケーブルの理解の極意 (?)	64
5.3	結合とノイズ対策 (未完)	64
5.3.1	静電誘導による結合とその対策 (未完)	64
5.3.2	電磁誘導による結合とその対策	65
5.3.3	コモンモードとその対策	65
5.3.4	電磁波放射とその対策	65
5.4	試してみよう	65
<b>第 6 章</b>	<b>トランジスタ回路 (2 週)</b>	<b>67</b>
6.1	コンデンサーを用いた AC 的な考え方	67
6.1.1	DC の切り方とバイアスのかけ方	67
6.1.2	AC と DC に対して違うインピーダンスを設定する	69
6.2	基本的なトランジスタ回路	70
6.2.1	トランジスタ回路の考え方	70
6.2.2	スイッチ回路	74
6.2.3	エミッタ接地増幅回路 (その 1)	75
6.2.4	エミッタ接地増幅回路 (その 1) の設計方法	77



6.2.5	PNP 型を用いたエミッタ接地増幅回路 (その 1)(Advanced)	77
6.2.6	エミッタ接地増幅回路 (その 2)	79
6.2.7	エミッタ接地増幅回路 (その 1) の出力インピーダンス	81
6.2.8	エミッタフォロア	83
6.2.9	エミッタフォロア付きのエミッタ接地増幅回路	85
6.2.10	ダーリントン	85
6.2.11	プッシュプル (Advanced)	86
6.3	周波数特性の向上	86
6.3.1	エミッタ接地増幅回路の問題: ミラー効果	86
6.3.2	ベース接地増幅回路	88
6.3.3	カスコード接続増幅回路	91
6.4	フィードバック (未完)	93
6.5	差動増幅回路 (Advanced)	93
6.5.1	差動増幅回路	93
6.6	試してみよう	96
<b>第 7 章</b>	<b>オペアンプ回路 (2.5 週)</b>	<b>97</b>
7.1	オペアンプ回路の考え方	97
7.1.1	理想オペアンプ	97
7.1.2	フィードバック回路の考え方	97
7.2	基本的な回路	100
7.2.1	反転増幅器	100
7.2.2	非反転増幅器	102
7.2.3	ボルテージフォロア	103
7.2.4	差動増幅器/減算回路	104
7.2.5	積分回路	105
7.2.6	微分回路 (Advanced)	107
7.2.7	微分回路と積分回路を組み合わせたフィルタ回路	108
7.3	現実のオペアンプ回路	109
7.3.1	741 のマニュアル	109
7.3.2	抵抗の選び方	113
7.3.3	GB 積	113
7.3.4	スルーレート	114
7.3.5	ノイズ (Advanced)	115
7.3.6	オフセット (Advanced)	116
7.4	便利な回路	118
7.4.1	チャージセンシティブアンプ	118
7.4.2	コンパレータ (Advanced)	119
7.4.3	加算回路	120
7.4.4	シュミットトリガ	122
7.4.5	マルチバイブレータ (Advanced)	123
7.4.6	ウィーンブリッジ RC 発振器 (Advanced)	124
7.5	試してみよう	125
<b>第 8 章</b>	<b>四端子回路</b>	<b>127</b>
<b>第 9 章</b>	<b>半導体の基礎と半導体デバイス</b>	<b>129</b>

9.1	半導体の物性的構造	129
9.1.1	結晶構造とバンドギャップ	129
9.1.2	間接遷移と直接遷移	129
9.1.3	放射線損傷	129
9.2	半導体の作り方	129
9.2.1	エピタキシャル	129
9.3	pn 接合と空乏層	129
9.4	ダイオード	129
9.4.1	ダイオード	129
9.4.2	ショットキーダイオード	129
9.4.3	アバランシェダイオード	129
9.5	MOS ダイオード	129
9.6	光素子	129
9.6.1	PIN ダイオード	129
9.6.2	赤外線検出器	129
9.6.3	発光ダイオード	129
9.6.4	半導体レーザー	129
9.6.5	CCD	129
9.6.6	CMOS センサ	129
<b>第 10 章</b>	<b>デジタル回路の基礎</b>	<b>131</b>
10.1	デジタルとは	131
10.2	回路素子	131
10.2.1	NOT, AND, NAND, OR, NOR, XOR	131
10.2.2	JK フリップフロップ、D フリップフロップ	131
10.2.3	カウンタ、シフトレジスタ	131
10.2.4	デコーダーとエンコーダー	131
10.2.5	ROM と RAM	131
10.2.6	その他、色々な IC	131
10.3	プログラム可能素子	131
10.4	試してみよう	131
<b>第 11 章</b>	<b>AD 変換と DA 変換</b>	<b>133</b>
11.1	ADC の種類	133
11.1.1	フラッシュ	133
11.1.2	逐次比較	133
11.1.3	ウィルキンソン	133
11.2	AD 変換に必要な周辺回路	133
11.2.1	サンプルホールド	133
11.2.2	ピークホールド	133
11.2.3	FIFO	133
11.3	DAC	133
11.4	試してみよう	133
<b>第 12 章</b>	<b>コンピューターとそのインターフェース</b>	<b>135</b>
12.1	コンピューターの構成要素	135
12.2	簡単なワンボードコンピューター	135

12.3	VME とボードコンピューター	135
12.4	インターフェースの方法	135
12.4.1	I/O インターフェースボード	135
12.4.2	RS232C と GPIB	135
12.4.3	その他の標準インターフェース	135
<b>第 13 章</b>	<b>各種センサー、モーター、伝熱素子</b>	<b>137</b>
13.1	光電子増倍管	137
13.2	ホール素子	137
13.3	温度	137
13.3.1	白金抵抗	137
13.3.2	半導体温度計	137
13.3.3	熱電対	137
13.3.4	ペルチェ素子	137
13.4	音	137
13.4.1	マイク	137
13.4.2	スピーカー	137
13.5	メカトロニクス	137
13.5.1	ステッピングモーター	137
13.5.2	サーボモーター	137
13.5.3	メカニカルスイッチ	137
13.5.4	フォトインタラプタ	137
<b>第 14 章</b>	<b>放射線計測システム</b>	<b>139</b>
14.1	単純な放射線計測システム	139
14.2	複雑な放射線計測システム	139
14.2.1	(何か放射線検出システム)	139
14.2.2	ぎんが衛星 LAC	139
14.2.3	あすか衛星 GIS	139
14.2.4	Astro-E 衛星 XIS	139
14.3	衛星システム	139



# 第1章 イントロダクション: 基礎の基礎 (1週)

## 1.1 この講義の目的

この講義を聞く人の多くは物理志望で、しかも大学院で物理を研究しようと考えていると思う。この講義では物理学を研究する上で必要な実験技術としての「エレクトロニクス」を講義しようと思っている。では、一体どのような技術が必要なのだろうか？

私の専門は、主に飛翔体を用いた高エネルギー宇宙物理学である。もっと詳しくいうと、X線天文衛星を飛ばして観測し、宇宙について研究する、というものである。大学院時代に Astro-D 「あすか」衛星に搭載した GIS という X線撮像分光器の開発に携わったが、それは次のようなシステムであった。

図 1.1 の通り、PMT という真空管、トランジスタやオペアンプを用いたアンプ回路、検出器からアナログ/デジタルエレキへの伝送線、A/D 変換、デジタル回路とオンボードコンピュータによる Daq. システム、さらには地上との電波通信が必要となる。また、検出器の置かれた温度環境 (House Keeping という) などを知るための、温度センサーなどが使われる。

一方、今は X線 CCD の開発を行なっている。CCD は半導体検出器の一つであり、この素子の性能を向上させることが大きな仕事の一つである。それには、半導体の基礎的な知識や、CCD など半導体プロセスの知識が必要となる。CCD に限らず今や様々な所で半導体素子は使われているので、その性能を向上させることが実験物理学者の大きな仕事の一つといっても良い。その場合、pn 接合、MOS 構造など基礎的な半導体物理、半導体素子が必要となる。

この講義の目標は、上記の回路やシステムを理解するのに最小限必要な知識を与えることである。

もう一つの目標は、大学院試験である。京大物理の大学院試験を見ていると、他の問題に比べ実験学の問題は比較的やさしいにもかかわらず、選択する人自体が非常に少ない。そこで、この講義では大学院試験についても十分意識し、京大物理の過去問は解ける知識を与えようと考えている。

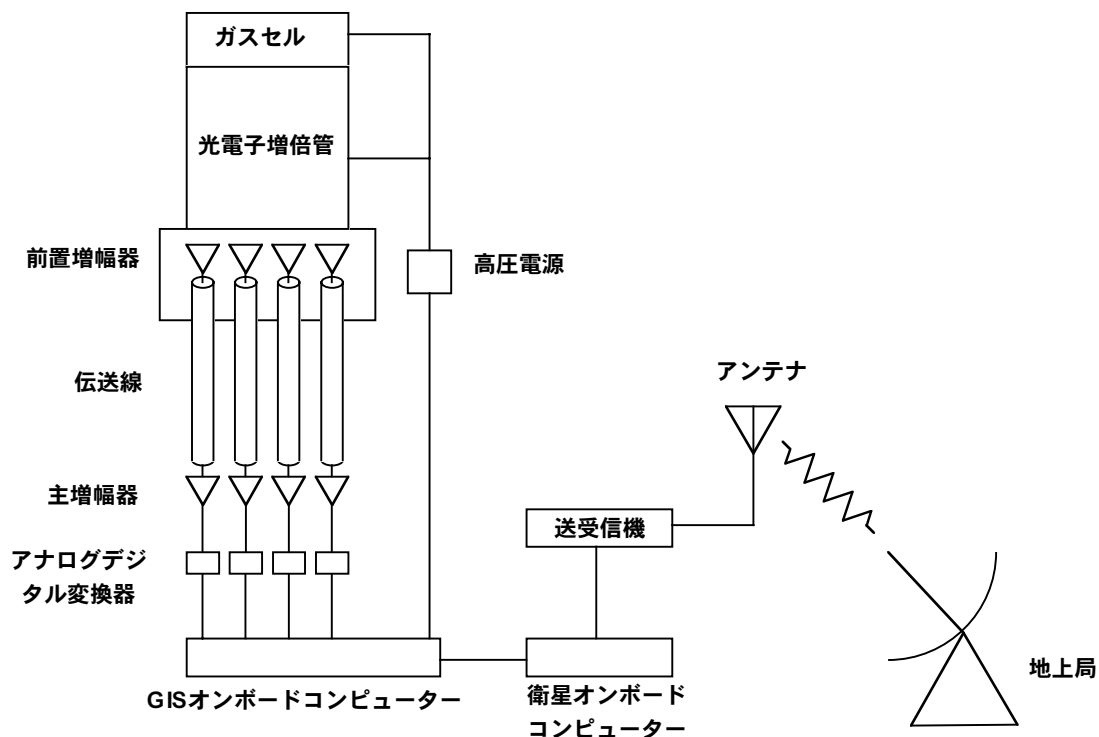


図 1.1: Astro-D 「あすか」衛星搭載に搭載された GIS システム。

## 1.2 回路素子

### 1.2.1 GND、COMMON、シャシー、アース

単に接地=GNDと言う場合も、実は幾つか意味がある。

地球大地の電位 建物や地球大地の電位。

シャシー GND 回路機器の外壁。

COMMON 回路上で共通にとる 0V のこと。

GND、COMMON の記号も幾つかある。これらは、場合によっては厳密な区別がある (例えば、Astro-E2 の電気設計基準では、真中の記号をシャシー GND に、左の記号をシグナル GND(COMMON) と決めている)。

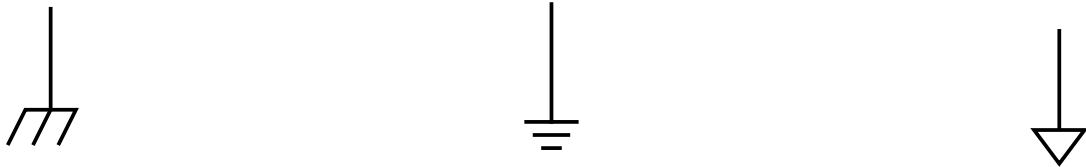


図 1.2: GND、COMMON の記号。必ずしも統一されていないが、トランジスタ技術では左からフレーム GND(chassis)、大地 GND(Earth)、信号 GND(Common) と紹介されていた。

### 1.2.2 電源、信号源、定電流源



図 1.3: 左から、(1) 定電圧源、(2) 定電圧源、(3) 定電流源、(4) 交流電圧源。(4) は信号源として使う場合もある。

### 1.2.3 交差と接触

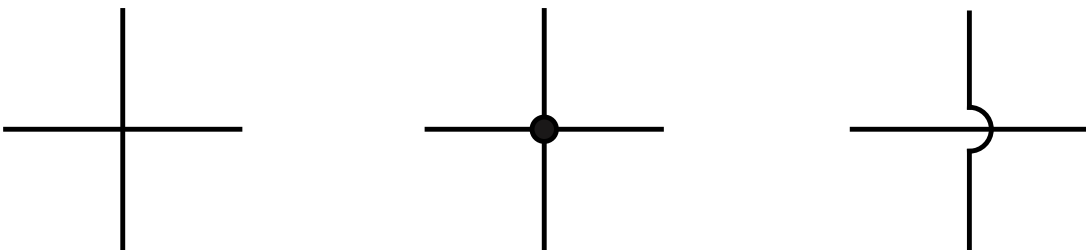


図 1.4: 左から、(1) 接触していない、(2) 接触している、(3) 接触していない。

接触と絶縁で大きな違いがあるので、他の人にも分かるように明確に書くこと。(1) は誤解を招きかねないので、個人的にはお勧めしない。

### 1.2.4 AC と DC

端的に言えば、時間的に変化しない信号を DC、変化する信号を AC と呼んでいる。DC の例は電池で発生させる電圧。これは乾電池なら 1.5V など。AC はいわゆる 100V 電源で、この場合 50Hz または 60Hz で時間的に電圧が変化している。

## 1.2.5 抵抗

抵抗の記号は  $R$  で、回路図上では と書く。電流と電圧の関係、複素インピーダンス、正弦波に対するインピーダンス、

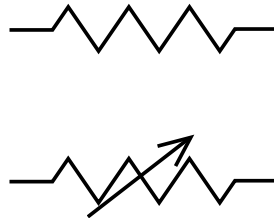


図 1.5: 抵抗の記号。上は固定抵抗、下は可変抵抗。

ス、周波数特性、単位は以下の通りである。

$$V = R \cdot I \quad (1.1)$$

$$R \quad (1.2)$$

$$R \quad (1.3)$$

$$(\text{理想的には}) \text{ 周波数に依存せず一定値} \quad (1.4)$$

$$\Omega(\text{オーム}) \quad (1.5)$$

通常見かける素子は、 $0.1\Omega \sim 1(10?)G\Omega$  である。

## 種類

下に色々な抵抗器を示す。

炭素皮膜抵抗器 円筒上のセラミックの上の炭素皮膜による抵抗。安価で特別な特性を必要としない場合に使用する。 $1\Omega \sim 5.1M\Omega$ 、 $1/4 \sim 1/2W$ 。

金属皮膜抵抗器 皮膜に Ni-Cr などの金属をつかったもの。精度が必要な部分に使う。温度係数が小さく、低雑音。 $0.2\Omega \sim 10M\Omega$ 、 $1/8 \sim 1W$ 。

金属酸化物皮膜抵抗器 皮膜に金属酸化物をつかったもの。炭素皮膜抵抗よりも定格電力の大きいものが必要な場合に使用する。 $0.1\Omega \sim 100k\Omega$ 、 $1/2 \sim 5W$ 。

セメント抵抗器 セラミックのケースに、様々な抵抗器を入れてセメントで固めたものの総称。不燃性で放熱性に優れる。高耐電圧。 $0.01\Omega \sim 75k\Omega$ 、 $1 \sim 40W$ 。

抵抗ネットワーク 抵抗器が一つのパッケージに複数個入ったもの。 $22\Omega \sim 10M\Omega$ 、 $1/10 \sim 1/2W$ 。4個、8個など。

ハイメガオーム抵抗器  $M\Omega$  から  $G\Omega$  のもの。放射線計測の半導体検出器でも使ったりする。表面にリーク電流が流れないように注意が必要。 $100k\Omega \sim 1G\Omega$ 、 $1/4 \sim 2W$ 。4個、8個など。

チップ抵抗器 表面実装用の小さな抵抗器。

可変抵抗器 ボリューム、トリマ、ポテンショメーターとも言う。精度、ノイズ、使用方法により、色々な種類がある。

## カラーコード (覚えること)

抵抗の値や精度はカラーコードによって表現されることが多い(色盲の人はどうするんでしょう)。

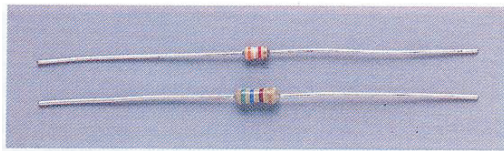
多くの場合2桁または3桁の有効数字で表示されている。

$$(10 \cdot a + b) \times 10^d \Omega (2 \text{ 桁}) \quad (1.6)$$

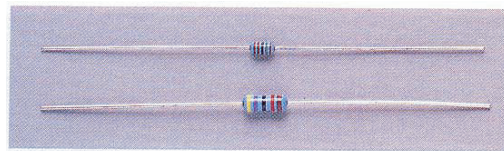
$$(100 \cdot a + 10 \cdot b + c) \times 10^d \Omega (3 \text{ 桁}) \quad (1.7)$$

$$(1.8)$$

となる。



〈写真1〉カーボン抵抗(汎用): もっとも安価で入手が容易な抵抗。ただし温度係数は明示されないのが普通。



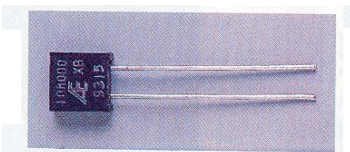
〈写真2〉厚膜金属皮膜抵抗(高精度): 安価で入手容易な焼結型の高精度抵抗。温度係数は±200 ppm程度。



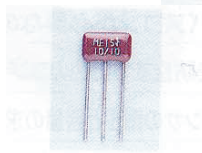
〈写真3〉薄膜金属皮膜抵抗(高精度): 温度係数が±数十ppm以下と低い蒸着型抵抗。外見は厚膜型に類似。



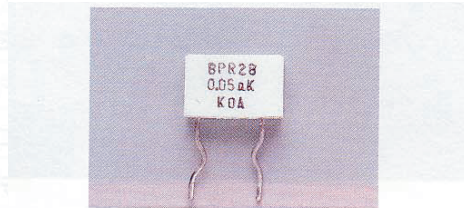
〈写真4〉巻き線抵抗(高精度): 金属線を使った、歴史のある高精度抵抗。ただしインダクタンスに注意。



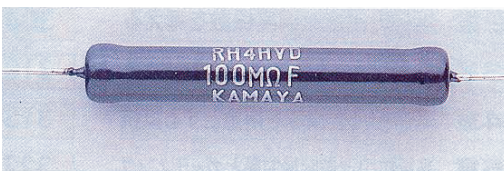
〈写真5〉金属箔抵抗(高精度): 金属箔パターンを使った、もっとも温度係数の低い超高精度抵抗。



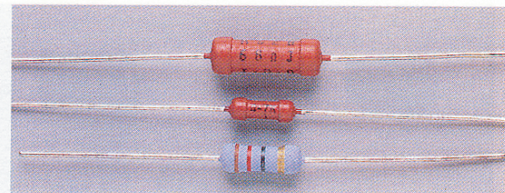
〈写真6〉ペア/集合抵抗(高精度): 互いにペア性の保証された複数の抵抗パック。



〈写真7〉金属板抵抗(低抵抗): 1Ω以下を得意と薄膜金属皮膜型が普する抵抗。リード線抵抗の扱いに工夫が必要。



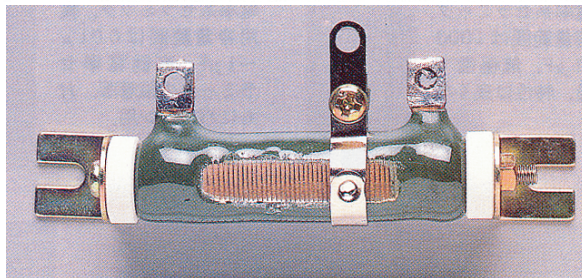
〈写真8〉メタル・グレース抵抗(高抵抗): 10 MΩ以上の高抵抗領域用。超高抵抗では浮遊容量にも配慮が必要。



〈写真9〉酸化金属皮膜抵抗(電力用): 10 W 以内では特性もよく一般的。ディレーティングを考えること。



〈写真10〉セメント抵抗(電力用): おもに巻き線抵抗体を難燃性ケースに収めたもの。安全性/実装性とも良好。



〈写真11〉ほうろう抵抗(電力用): 空冷抵抗としてはもっとも大電力。リボン・タイプやスライダ付きなどがある。

図 1.6: 抵抗色々。

### 1.2.6 コンデンサ

コンデンサの記号は  $C$  で、回路図上は次のように描く。



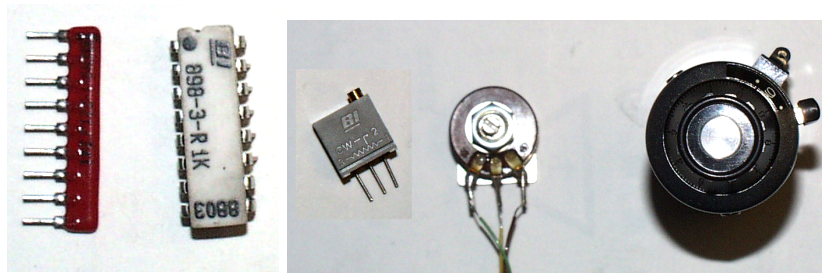


図 1.7: 左: ネットワーク抵抗 (集合抵抗)、右: 可変抵抗器。

色名	数字	10のべき数	抵抗値許容差		抵抗温度係数	
			[%]	記号	[ppm/°C]	記号
銀	—	10 <sup>-2</sup>	±10	K	—	—
金	—	10 <sup>-1</sup>	±5	J	—	—
黒	0	1	—	—	±250	K
茶	1	10	±1	F	±100	H
赤	2	10 <sup>2</sup>	±2	G	±50	G
黄赤	3	10 <sup>3</sup>	—	—	±15	D
黄	4	10 <sup>4</sup>	—	—	±25	F
緑	5	10 <sup>5</sup>	±0.5	D	±20	E
青	6	10 <sup>6</sup>	±0.25	C	±10	C
紫	7	10 <sup>7</sup>	±0.1	B	±5	B
灰	8	10 <sup>8</sup>	—	—	±1	A
白	9	10 <sup>9</sup>	—	—	—	—
無色	—	—	±20	M	—	—

• 有効数字2桁の抵抗の色表示

第1色帯 (有効数字の1桁目の数字)  
 第2色帯 (有効数字の2桁目の数字)  
 第3色帯 (有効数字に乘じる10のべき数)  
 第4色帯 (抵抗値許容差)

• 写真の抵抗の仕様は以下のとおり。  
 黄赤 黄赤 茶 金  
 3 3 × 10<sup>1</sup> = 330Ω, 許容差: ±5%

• 有効数字3桁の抵抗の色表示

第1色帯 (第1数字)  
 第2色帯 (第2数字)  
 第3色帯 (第3数字)  
 第4色帯 (有効数字に乘じる10のべき数)  
 第5色帯 (抵抗値許容差)  
 第6色帯 (抵抗温度係数)

• 写真の抵抗の仕様は以下のとおり。  
 黄 白 白 茶 茶 赤  
 4 9 9 × 10<sup>1</sup> = 4.99kΩ, 許容差: ±1%, 温度係数: ±50ppm/°C

図 1.8: 抵抗のカラーコードと記号。

電流と電圧の関係、複素インピーダンス、正弦波に対するインピーダンス、周波数特性、単位は以下の通りである。

$$Q = C \cdot V, I = \frac{dQ}{dt} = C \frac{dV}{dt}, \frac{dV}{dt} = \frac{I}{C} \tag{1.9}$$

$$V = \frac{I}{i\omega C} \tag{1.10}$$

$$1/i\omega C \tag{1.11}$$

(理想的には) 周波数が高くなるとインピーダンスが下がる。 (1.12)

直列の場合、高周波成分ほど良く通す。 (1.13)

F(ファラッド) (1.14)

pF と μF は使うが、なぜか nF という単位は使わない。通常見かける素子は、1pF ~ 47000μF である。しかし、最近電気二重層コンデンサと呼ばれる新しいタイプのコンデンサが開発され、交流回路には使いにくいなどの制約はあるものの 1F ~ 100F という大きな容量が実現されている。

下に色々なコンデンサを示す。

コンデンサは抵抗より種類が多く、適材適所が細かくわかれている。

高誘電率セラミック・コンデンサ 高誘電率系セラミックを誘電体に使ったもの。高周波回路で使用する。無極性で大容量だが、温度特性、電圧ひずみ特性 (加える電圧によって容量が変わる) は良くない。1000pF ~ 0.1μF。

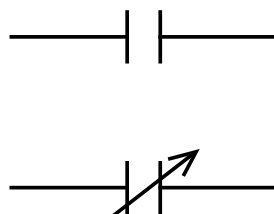
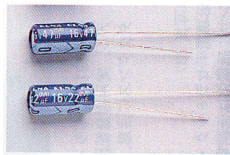
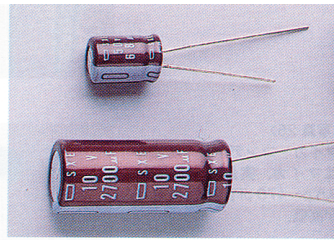


図 1.9: 抵抗の記号。上は固定容量のコンデンサ、下は可変容量コンデンサ。

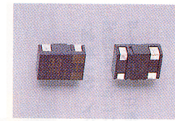




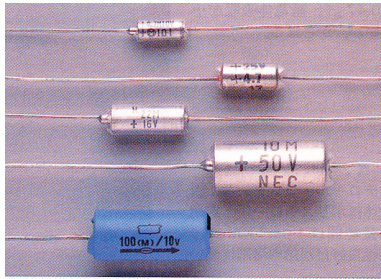
〈写真12〉  
アルミ電解コンデンサ：誘電体は酸化アルミニウム、実用容量範囲は0.1 $\mu$ ~47000 $\mu$ F。汎用、小型、大容量で種類は多数ある。



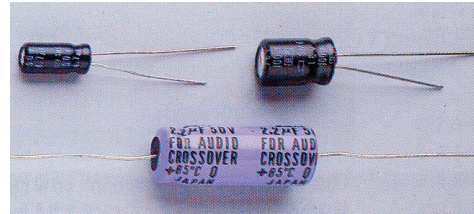
〈写真13〉高リプル電解コンデンサ：誘電体は酸化アルミニウム、実用容量範囲は10 $\mu$ ~4700 $\mu$ F。高域インピーダンス低減品、おもにスイッチング電源用。



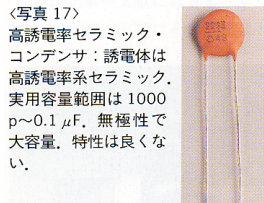
〈写真14〉  
有機高分子電解コンデンサ：誘電体は酸化アルミニウム、実用容量範囲は1 $\mu$ ~470 $\mu$ F。電解液がなく特性も良い。



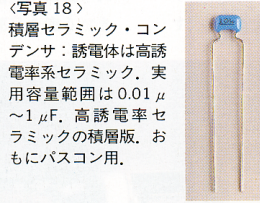
〈写真15〉タンタル電解コンデンサ：誘電体は酸化タンタル。実用容量範囲は0.1 $\mu$ ~100 $\mu$ F。もっとも小型だが、制限事項が多い。



〈写真16〉  
無極性電解コンデンサ：誘電体は酸化アルミニウム、実用容量範囲は0.1 $\mu$ ~100 $\mu$ F。両極に酸化膜を付けたもの。



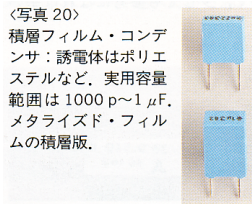
〈写真17〉  
高誘電率セラミック・コンデンサ：誘電体は高誘電率系セラミック。実用容量範囲は1000p~0.1 $\mu$ F。無極性で大容量。特性は良くない。



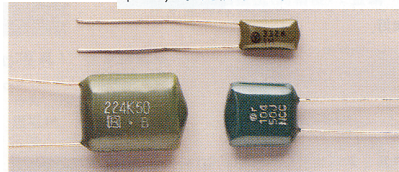
〈写真18〉  
積層セラミック・コンデンサ：誘電体は高誘電率系セラミック。実用容量範囲は0.01 $\mu$ ~1 $\mu$ F。高誘電率セラミックの積層版。おもにパソコン用。



〈写真19〉メタライズド・フィルム・コンデンサ：誘電体はポリエステルなど。実用容量範囲は1000p~1 $\mu$ F。比較的小型。



〈写真20〉  
積層フィルム・コンデンサ：誘電体はポリエステルなど。実用容量範囲は1000p~1 $\mu$ F。メタライズド・フィルムの積層版。



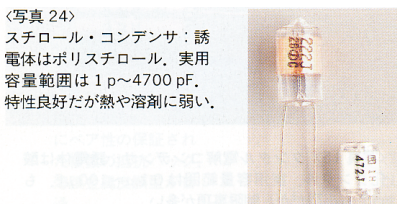
〈写真21〉マイラ・コンデンサ：誘電体はポリエステル。実用容量範囲は470p~0.47 $\mu$ F。巻きインダクタンスに注意。



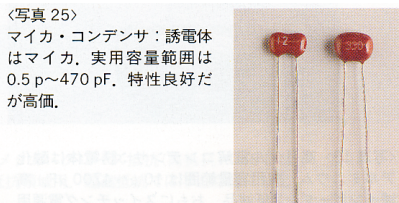
〈写真22〉  
ポリプロピレン(P.P)コンデンサ：誘電体はポリプロピレン。実用容量範囲は100p~0.47 $\mu$ F。誘電体吸収が小さいが、かさばる。



〈写真23〉  
低誘電率セラミック・コンデンサ：誘電体は低誘電率系セラミック。実用容量範囲は0.5p~1000pF。品種多数。温度特性に注意。



〈写真24〉  
ストレッチール・コンデンサ：誘電体はポリストレッチール。実用容量範囲は1p~4700pF。特性良好だが熱や溶剤に弱い。



〈写真25〉  
マイカ・コンデンサ：誘電体はマイカ。実用容量範囲は0.5p~470pF。特性良好だが高価。

図 1.10: コンデンサ色々。

温度補償セラミック・コンデンサ 共振回路など、温度によって容量が変化してもらうと困るものを使う。高周波回路で使用する。高誘電率セラミック・コンデンサに比べて高く、同じサイズなら容量が小さい。  
積層セラミック・コンデンサ 高誘電率セラミック・コンデンサを積層にし、小型化したもの。0.01 $\mu$ F ~ 1 $\mu$ F。  
フィルム・コンデンサ 誘電体にポリエステル、ポリプロピレン、ポリスチレン、マイラなどを使用する。他のコンデンサに比べて、絶縁率が高く低損失であり、周波数や温度に対する容量の安定性の特性が優れている。セ

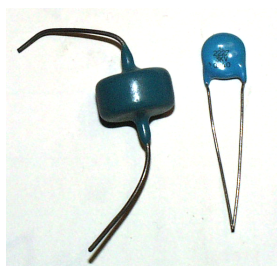


図 1.11: 高圧コンデンサ。

ラミックに比べ、2～3 倍体積が大きくなるので、良い特性が必要な場所に使用する。一般的には安価な PET フィルム・コンデンサが良く使われる。0.001 $\mu$ F ~ 10 $\mu$ F。

積層フィルムコンデンサ フィルムコンデンサの積層版。1000pF ~ 1 $\mu$ F。

アルミ電解コンデンサ 静電容量が大きく、安価。極性がある。寿命が有限であり、損失が大きい。周波数による特性変化が大きい。インダクタンスを持ち、高周波ではインピーダンスが大きくなる。0.1 $\mu$ F ~ 47000 $\mu$ F。

OS-CON (有機半導体アルミ固体電解コンデンサ) 電解コンデンサの一種だが、フィルムコンデンサ並に周波数特性が優れている。壊れた時には導通ではなく絶縁する。三洋電子でしか生産していない(はず)。1 $\mu$ F ~ 2200 $\mu$ F。

タンタル電解コンデンサ アルミ電解コンデンサに比べ、 $\tan \delta$  が小さく、 $\tan \delta$  の温度特性、周波数特性が優れており、使用温度範囲も大きい。しかし、過電圧、ラッシュ電流に弱い。0.1 $\mu$ F ~ 100 $\mu$ F。

電気二重層コンデンサ 外部電界を印加することで活性炭と電解液の界面に発生する電気二重層を動作原理としたコンデンサ。小型でファラド単位の静電容量が得られる。アルミ電解コンデンサに比べて、内部抵抗が大きいので、交流回路には適さない。

可変容量コンデンサ バリコンとも呼ぶ。機械的に並行平板を回して、重なる領域の面積を変化させる。今もある？可変容量ダイオード。電圧を変化させることで空乏層厚みを変化させる。

高圧コンデンサ 高電圧に耐えるコンデンサで、例えば、高電圧のパソコンや、比例計数管の高圧の DC を切って信号を取り出す時に使う。良く見るのが耐圧 1kV ~ 10kV で、例えば 500 ~ 5000pF 程度。

ちょっとした回路の試作なら、小さい容量は高誘電率セラミック・コンデンサや積層セラミック・コンデンサー、パソコンには、積層セラミック・コンデンサと電解コンデンサの組み合わせ、周波数特性や温度特性の必要な信号ライン上では、小容量の場合はフィルムコンデンサを使用し、大容量が必要な場合はしかたないので、電解コンデンサを使用する。OS-CON は、電解コンデンサの決定版だが、少々高い。

電解コンデンサは一般的に極性があるので注意する。もしも、逆バイアスをかけてしまうと、アルミ電解コンデンサーなどは「爆発」する。むしろ、積極的に爆発させるために、頭に溝が切ってある。一般的にリード線の長い方、または素子がくびれている方がプラス。通常は極性がプリントしてある。

コンデンサーの容量は、電極の面積と誘電体の誘電率に比例し、距離に反比例する。よって、容量を上げるためには面積を大きくする(積層、電極を表面を粗くする)、誘電率を上げる(アルミ酸化皮膜、セラミック、マイラ、ポリエチレン、マイカ、タンタル酸化皮膜)、距離を小さくする(酸化皮膜の利用)を行う。

アルミ電解コンデンサの場合、電極に表面を粗くしたアルミを酸化させ、これを陽極とする。表面を粗くすることで酸化皮膜の面積は非常に大きくなり、酸化皮膜の皮膜厚を薄くする。酸化皮膜はエッチングで粗したアルミ表面に陽極酸化と呼ばれる酸を用いた化学反応で作る。一方で陰極は、酸化皮膜に接する必要があるが、固体では難しい。そこで電解質の液体を使用することで、陰極とする。電解質の液体としては、有機酸の溶質を有機容媒に溶かしたものを使用する。

電気二重層コンデンサは、アルミ電解コンデンサをさらに一歩進め、陰極および陽極の電極を活性炭とし表面積を大きくしたものである。外部よりで電界を印加すると電界液中で活性炭の表面の近傍に形成する電気二重層を原理に利用する。

電池とコンデンサは電気容量と電気エネルギーを蓄えるものであるという観点では似ているが、コンデンサは実際の電気の静電エネルギーで蓄えるのに対し、電池はエネルギーを化学物質の状態として蓄えると言う点で違いがある。また、コンデンサは電気量と電圧が比例(容量が一定)であることが望まれるのに対して、電池は電圧が一定であることが望まれる。電池の電気容量は、1 ~ 10<sup>6</sup>F である。

### 容量表示の読み方

多くの場合3桁で表示されている。 $abc$ とある場合は、

$$(10 \cdot a + b) \times 10^c \text{pF} \quad (1.15)$$

となる。例えば、“104”という表示の場合、

$$(10 \cdot 1 + 0) \times 10^4 \text{pF} = 1 \times 10^{-7} \text{F} = 0.1 \mu\text{F} \quad (1.16)$$

という意味である。表示の読み方は覚えること。

### 地球の静電容量

無限遠を0とした場合の半径  $R$  の球の静電容量は

$$C = 4\pi\epsilon_0 R \quad (1.17)$$

である。地球の半径は  $6.4 \times 10^6 \text{m}$  で、真空の誘電率は  $\epsilon_0 = (4\pi)^{-1} e^{-2} \times 10^7 = 8.85 \times 10^{-12} \text{F} \cdot \text{m}^{-1}$  なので、地球全体の静電容量は  $C = 7.1 \times 10^{-4} \text{F}$  となる。1F というのは、大きな値であることが分かる。

### 1.2.7 コイル

コイルの記号はインダクタンス  $L$ 。回路図上は次のように描く。

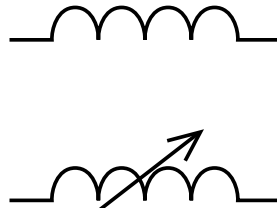


図 1.12: 抵抗の記号。上は固定インダクタンスのコイル、下は可変インダクタンスのコイル。

電流と電圧の関係、複素インピーダンス、正弦波に対するインピーダンス、周波数特性、単位は以下の通りである。

$$V = L \frac{dI}{dt} \quad (1.18)$$

$$V = i\omega L \cdot I \quad (1.19)$$

$$i\omega L \quad (1.20)$$

(理想的には) 周波数が高くなるとインピーダンスが上がる。 (1.21)

直列の場合、低周波成分ほど良く通す。 (1.22)

H(ヘンリー) (1.23)

通常見かける素子は、 $1\mu\text{H} \sim 100\mu\text{H}$  である。

下に色々なコイル(と、その仲間)を示す。

### インダクタンス表示の読み方

多くの場合3桁で表示されている。 $abc$ とある場合は、

$$(10 \cdot a + b) \times 10^c \mu\text{H} \quad (1.24)$$

となる。例えば、“104”という表示の場合、

$$(10 \cdot 1 + 0) \times 10^4 \mu\text{H} = 0.1 \text{H} \quad (1.25)$$

という意味である。表示の読み方は覚えること。



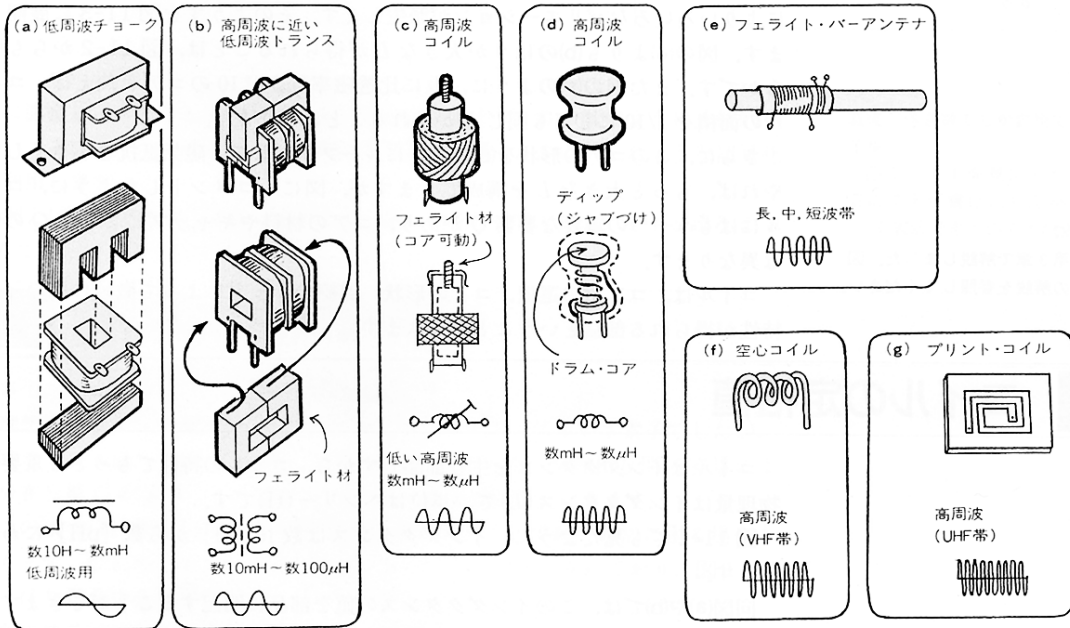


図 1.13: コイル色々。

### 1.2.8 ダイオード、ショットキーダイオード、発光ダイオード

ダイオードは、電流を一方のみに流す素子で、普通 pn 型の半導体ダイオードがよく使われる。ツェナーダイオードは、逆電圧を掛けた時に電流が急激に流れ出すツェナー電圧を利用して、定電圧を作るために良く使われる素子。

コンデンサーに逆電圧をかけた場合、電子もホールも存在しない空乏層ができるが、この厚さが薄い場合は p 型半導体の価電子がトンネル効果で空乏層を通り抜けて n 型半導体の伝導帯に移ること現象が起こる。これをツェナー効果と呼ぶ。これを積極的に利用した素子をツェナーダイオードと呼ぶ。

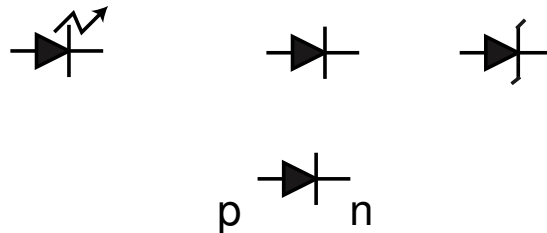


図 1.14: ダイオードの記号。左は発光ダイオード、中は普通のダイオード。右はツェナーダイオード。

矢印の方向に電流を流すように電圧を掛けた場合の電圧を順方向電圧、逆を逆方向電圧とか逆バイアスと呼ぶ。矢印の根本側が p 型で、先端が n 型。

色々なダイオードを示す。

線が描いて無い方から描いてある方向へ電流がながれる (順方向)。

pn 型ダイオードとツェナーダイオードの電流電圧特性。

多くのダイオードでは順電圧約 1V 以下、逆電圧 2~5V までの特性は

$$I = I_s \left[ \exp\left(\frac{eV}{k_B T}\right) - 1 \right] \tag{1.26}$$

と近似できる。可視光 LED は、Si の代わりに GaAs 半導体を用いている。そのため、普通に光らせて使っている場合の、順方向の電圧降下は約 2V である。電流- 電圧特性がなぜこうなるかは、pn 接合の所で詳しく説明する。

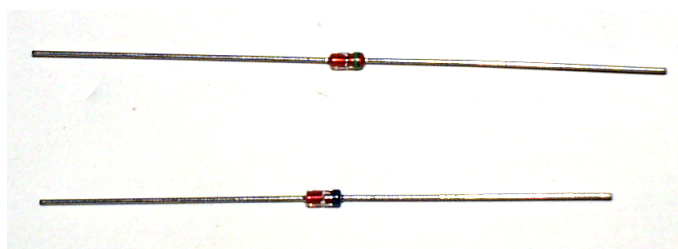
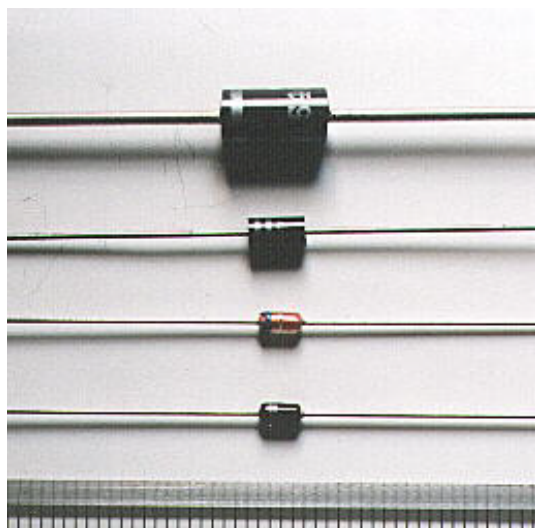


図 1.15: 普通の pn 型半導体ダイオード。ツェナーダイオードもほぼ同じ。

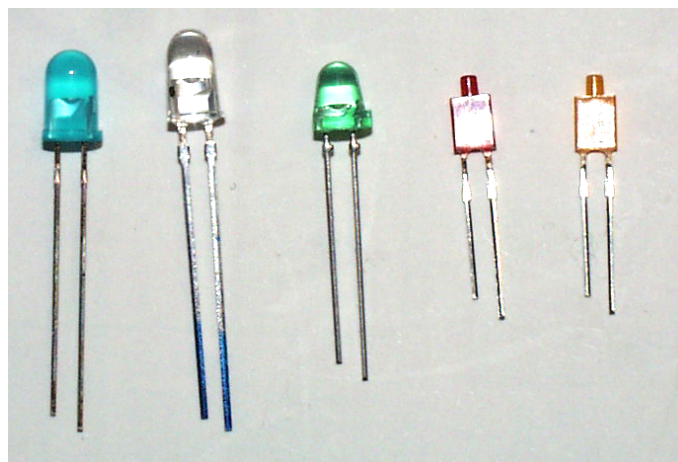


図 1.16: 発光ダイオード。

### 1.2.9 トランジスタ

バイポーラトランジスタと電界効果トランジスタ (FET) を総称しトランジスタと呼ぶ。トランジスタは以下の種類に分かれる。また、バイポーラトランジスタを単にトランジスタと呼ぶ場合がある。

### 1.2.10 バイポーラトランジスタ

バイポーラトランジスタは pnp または npn 接合で構成された素子である。pnp 型では、中央に比較的薄い n 型半導体があり、これをベースと呼ぶ。NPN 型の場合、回路記号で矢印がある側の n 型をエミッターと呼び、高い濃度の不純物を含む (n+)。もう片方の n 型はコレクタと呼び、不純物濃度が低い。バイポーラトランジスタは、エミッタ-コレクタ電

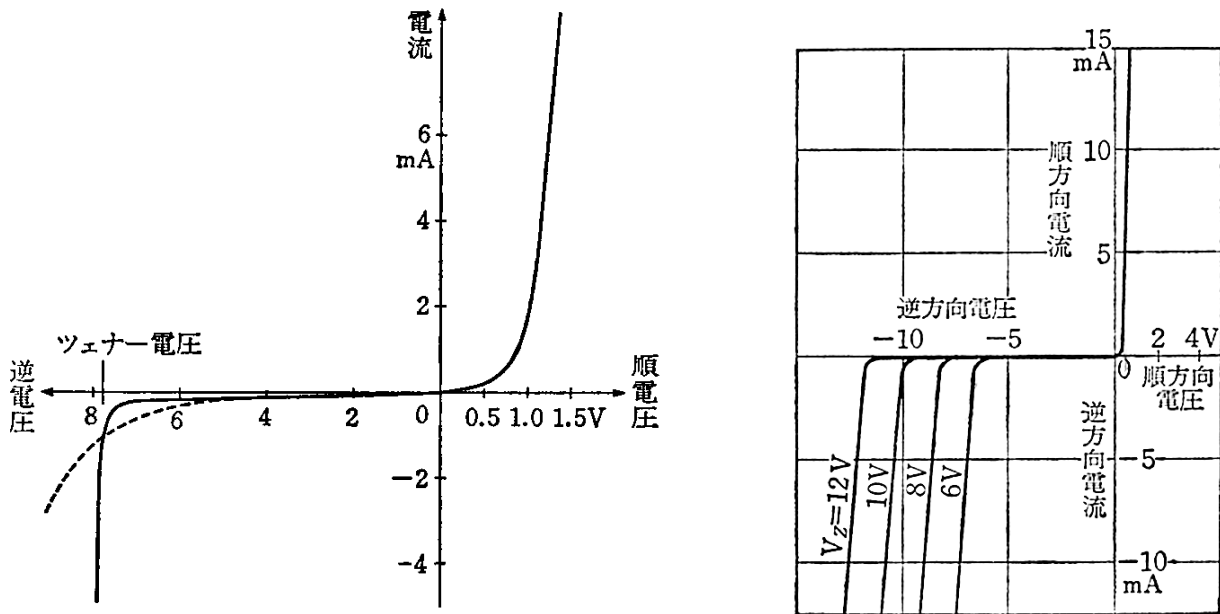


図 1.17: pn 型半導体ダイオード (左) とツェナーダイオードの電流電圧特性。

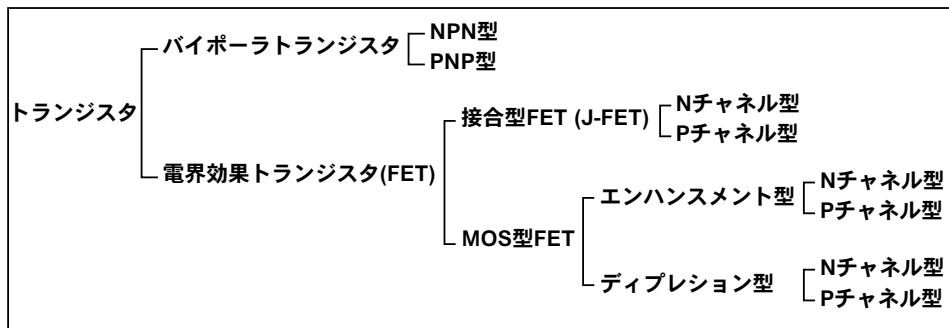


図 1.18: トランジスタの種類。

圧に関わらず、ベース電流でコレクタ電流を制御する素子。ON 状態では、

$$I_C = \beta I_B \tag{1.27}$$

$$\beta = 100 \sim 500 \tag{1.28}$$

という関係がある。 $\beta$  は  $h_{FE}$  と書くこともある。実際には、ベース電流を直接変化させているというより、ベース電圧でコレクタ電流もしくはエミッタ電圧を制御しているような回路の方を良く見かける。

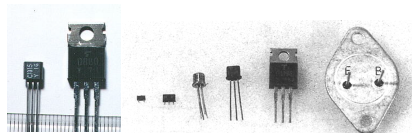


図 1.19: 色々なバイポーラトランジスタ。

トランジスタの型番は、日本製のは 2SAxxxx, 2SBxxxxx, 2SCxxxxx, 2SDxxxx と呼ばれ、それぞれ以下のような特徴を持つ (アメリカ製は 2Nxxxx)。

- 2SAxxxx PNP 型、高周波用
- 2SBxxxx PNP 型、低周波用
- 2SCxxxx NPN 型、高周波用
- 2SDxxxx NPN 型、低周波用

小信号用と大電力用があるが、これも型番では区別ができない。また、高周波、低周波も気分的なものであり、厳密ではない。また、回路によっては、特性の同じ NPN 型と PNP 型のトランジスタが欲しくなる場合がある (コンプリメンタリと呼ぶ)。お互いにコンプリメンタリなトランジスタでも、型番には関連性はない。型番の数字は多分かなりめっちゃ

くちやで、会社や性能で統一性はない。登録順なのかもしれない。また、既に生産中止された素子も多いが、これも型番からは区別できない(当たり前だが)

この講義で使用するトランジスタは、特別な性能を要求するものではなく、どのようなトランジスタを用いてもほとんど問題はない。

例えば、トランジスタ技術などでは以下を紹介している。

2SA1048/2SC2458(東芝) 汎用低周波小信号回路。有名な 2SA1015/2SC1815 と同じ規格。

2SA1428/2SC3668(東芝) 低周波回路で電流を多めに流す場合に使用 ( $I_C < 2(A)$ )。

2SC3113(東芝)  $h_{FE} = \beta = 600 \sim 3600$  と大きい。

2SC2668(東芝) 100MHz 程度までの高周波増幅用。

2SC3605(東芝) 1GHz 程度で使える安価な高周波増幅用素子。

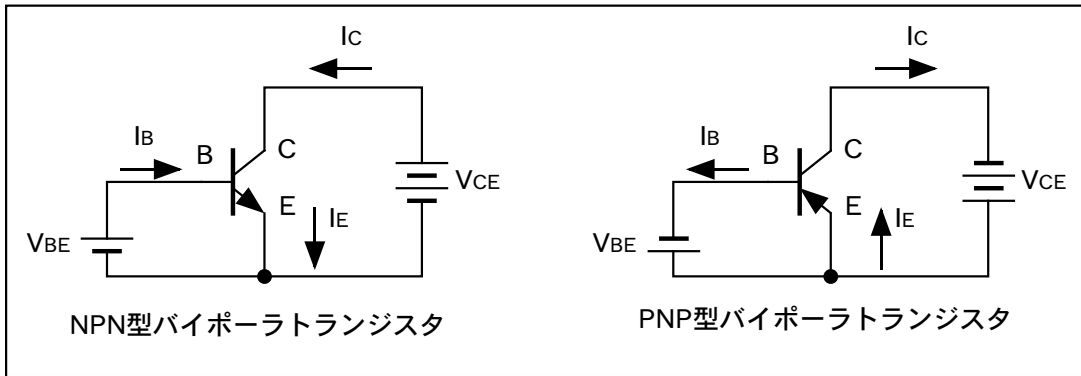


図 1.20: バイポーラトランジスタの記号。

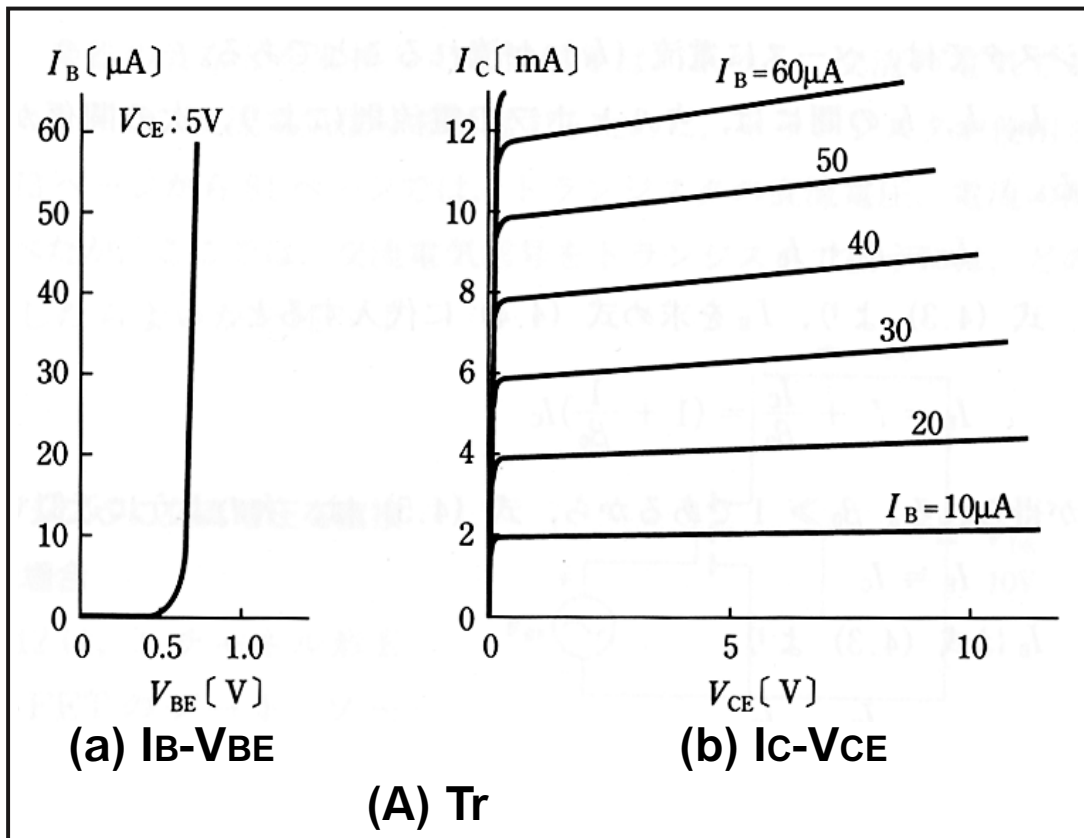


図 1.21: バイポーラトランジスタの特性。



1.2.11 FET

ドレイン電流にはドレイン-ソース電圧に関わらず、FETはゲート電圧でドレイン電流を制御する素子。MOS-FETには2つゲートがあるが、ほとんど場合一つはソースにつけて使う。

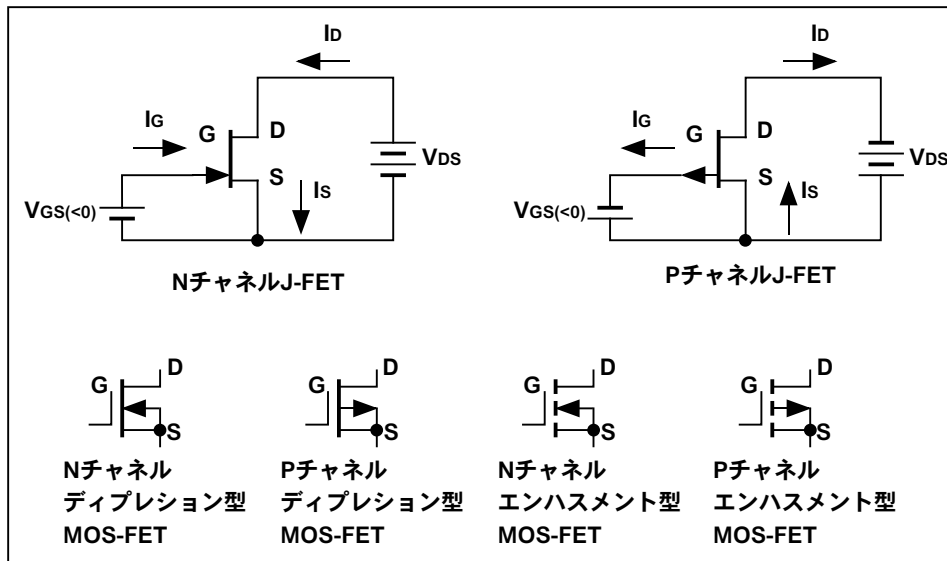


図 1.22: FET の記号。

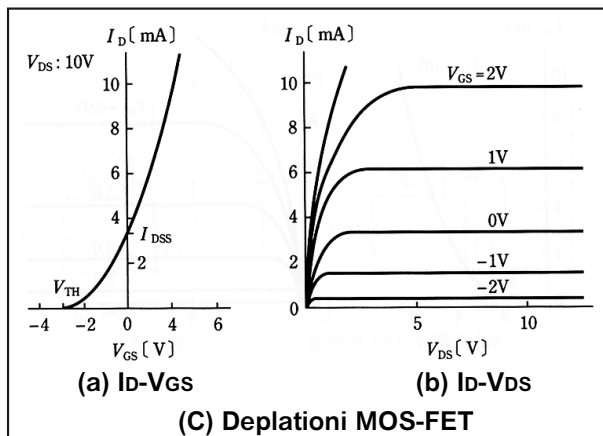
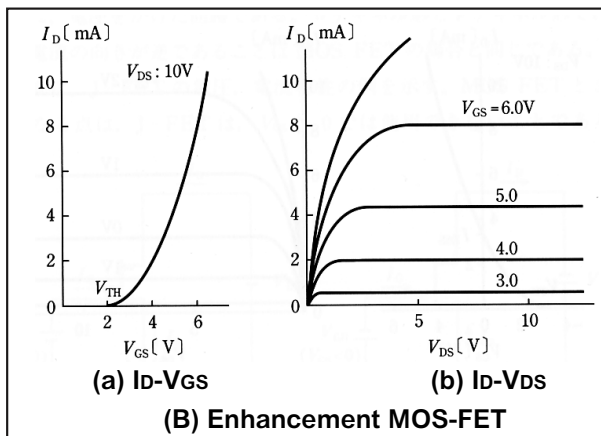
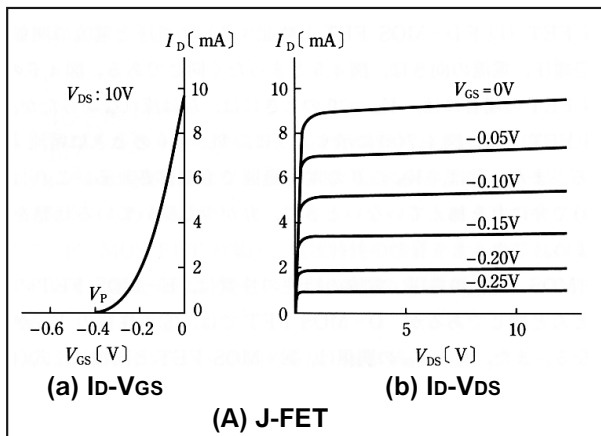


図 1.23: FET の特性。

### 1.2.12 オペアンプ

オペアンプは、プラス入力とマイナス入力の電圧差を、非常に大きな増幅率で増幅し(理想的には無限大)、出力電圧(と GND との電圧差)とする素子である。

典型的なオペアンプには、

- 電源電圧端子(プラスとマイナス)
- 入力端子(プラスとマイナス)
- 出力端子
- オフセット調整端子(2本)

の合計7本のピンがある。

これがお勧めという訳ではないが、それなりに有名なものとして、私がこれまで使ったり、見かけたオペアンプを紹介する。LM7171 は比較的新しいと思うが、それ以外は(特に 741 は)10年近く前に最新として紹介されていた素子である。

$\mu$ A741 非常に有名な汎用オペアンプ。入力オフセット = 2mV、 $SR = 0.5V/\mu s$ 。

4558 汎用、2回路。入力オフセット = 0.5mV、 $GB = 3MHz$ 、 $SR = 1V/\mu s$ 。

NJM4580 汎用、2回路。入力オフセット = 0.3mV、 $GB = 15MHz$ 、 $SR = 5V/\mu s$ 。

LF356 FET 入力、汎用、負荷容量に強い(このオペアンプは本当に良く使った)。 $GB = 5MHz$ 、 $SR = 7.5V/\mu s$ 、負荷容量 = 10000pF。

TL071/TL072/TL074 JFET 入力、汎用。 $GB = 3MHz$ 、 $SR = 13V/\mu s$ 。TL071 は 1 回路、TL072 は 2 回路、TL074 は 4 回路。

TL081/TL082/TL084 JFET 入力、汎用。 $GB = 3MHz$ 、 $SR = 13V/\mu s$ 。TL081 は 1 回路、TL082 は 2 回路、TL084 は 4 回路。

LM6361 高速。 $GB = 50MHz$ 、 $SR = 300V/\mu s$ 、 $A \geq 1$ 。

LM6364 高速。 $GB = 175MHz$ 、 $SR = 300V/\mu s$ 、 $A \geq 5$ 。

LM6365 高速。 $GB = 725MHz$ 、 $SR = 300V/\mu s$ 、 $A \geq 25$ 。

LM7171 高速、低出力インピーダンス。 $GB = 200MHz$ 、 $SR = 4100V/\mu s$ 、 $A \geq +2$  or  $-1$ 、出力最大電流 = 100mA。

AD829 高速、ロー・ノイズ。 $GB = 750MHz$ 、 $SR = 230V/\mu s$ 、入力雑音電圧密度 =  $2nV/\sqrt{Hz}$  (通常のオペアンプは  $10 \sim 20nV/\sqrt{Hz}$ )。

OP-07 (DC に対して) 高精度。入力オフセット =  $60\mu V$  (通常は  $0.5 \sim 5mV$ )、 $GB = 0.5MHz$ 、 $SR = 0.17V/\mu s$ 。

OP-27 (DC に対して) 高精度。入力オフセット =  $30\mu V$  (通常は  $0.5 \sim 5mV$ )、 $GB = 8MHz$ 、 $SR = 2.8V/\mu s$ 。

OP-37 (DC に対して) 高精度。入力オフセット =  $30\mu V$  (通常は  $0.5 \sim 5mV$ )、 $GB = 63MHz$ 、 $SR = 17V/\mu s$ 、 $A \geq 25$ 。

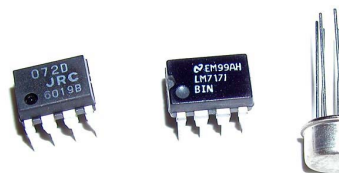


図 1.24: 色々なオペアンプ。

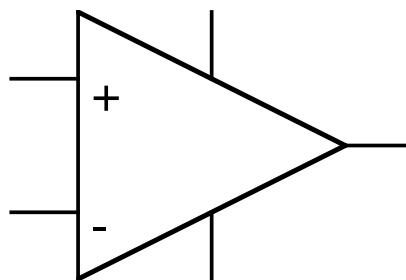
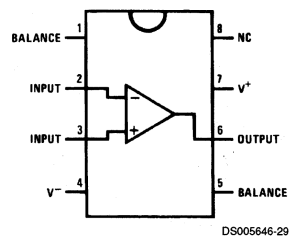


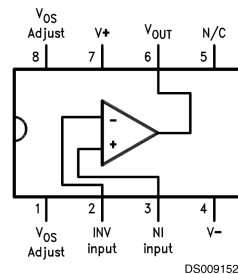
図 1.25: オペアンプの記号。

**Dual-In-Line Package (M and N)**



DS005646-29

**Order Number LF356M, LF356MX, LF355N, or LF356N**  
**See NS Package Number M08A or N08E**



DS009152-8

**Order Number LM6165J/883**  
**See NS Package Number J08A**  
**Order Number LM6365M**  
**See NS Package Number M08A**  
**Order Number LM6265N or LM6365N**  
**See NS Package Number N08E**

図 1.26: オペアンプのピン配置。

## 1.3 電源と測定器

### 1.3.1 電源

#### 100V AC

実は片方は GND。壁などのコンセント (メス) に対して真中のアース端子を下に見ると、左が少し長く、右が短い。左側の長い方がアースに接地されている (はず)。

#### 高圧線

同じ電力を運ぶ場合に電力損失の点で電圧が高い方が得。発電所での電圧を  $V$ 、送電線の抵抗と電圧降下を  $r$  と  $\Delta V$ 、電力消費地での抵抗を  $R$  する。送電線  $r$  及び電力消費地  $R$  に流れる電流を  $I$  とし、それぞれでの電力消費を  $\Delta W$ 、 $W$  とする (図 1.27)。

$$r \ll R \quad (1.29)$$

$$\Delta W \ll W \quad (1.30)$$

とすると、

$$I = \frac{V}{R+r} \simeq \frac{V}{R} \quad (1)$$

$$W = V \cdot I = \text{Const} \quad (2)$$

$$\Delta V = r \cdot \frac{V}{R} \quad (3)$$

となる。(1) と (3) より

$$\Delta W = r \frac{V \cdot I}{R} = r \frac{W}{R} \quad (4)$$

(1) と (2) より

$$W = \frac{V^2}{R} \quad (1.35)$$

$$R = \frac{V^2}{W} \quad (5)$$

(4) と (5) より

$$\Delta W = r \frac{W^2}{V^2} \quad (1.37)$$

となる。よって、送電する電圧  $V$  が高い方が損失する電力は少なくて済む。もちろん、危険なので家庭に供給する前に変圧器を通して電圧を下げる。

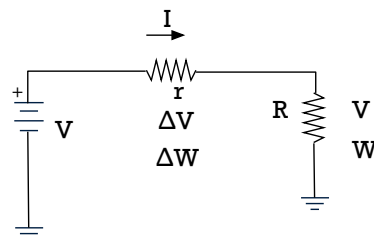


図 1.27: 高圧線。

#### 三端子レギュレーターと AC-DC コンバーター

##### DC-DC 変換器

DC 電源を使い発振させて一旦 AC に変換、トランスで昇圧し、再び整流し DC にする。

### 1.3.2 測定器と回路の試作

#### トランジスタ電源

フローティングタイプの2出力電源の場合、+V、-V 以外に、COM と GND がある。COM は、+V、-V に対する Reference。GND はシャーシ。GND と COM、+V、-V をどう接続するかは任意。フローティングタイプなので、他の電源の+V、-V と COM を接続することも可能。

#### オシロスコープ

波形をディスプレイに表示して可視化する装置。シンクロスコープとも呼ぶ(プロっぽい人)。トリガに同期して波形を掃引する。トリガは、入力された信号がある閾値を跨った場合にかける、ハム(商用100V電源)に同期外から入れるなどが、基本。アナログオシロスコープは、繰り返し波形しか読みとるのは難しいが、デジタルオシロスコープは過渡現象をとらえることができる。最近では、デジタルスコープが主流で、アナログオシロスコープはあまり売っていない。帯域は500MHz程度が主流で、GHzを越えるものもある。

また、デジタルオシロスコープの機能の充実はすざましい。例えばFFTなどは当たり前で、スペクトルアナライザという分野の測定装置を吸収しつつある。

#### ファンクションジェネレーター

0.001Hz ~ 500MHz 程度の範囲で(もちろん色々ある)、sin波、方形波、三角波、のこぎり波を発振する装置。

#### パルスジェネレーター

パルス波を出力する装置で、放射線計測学で良く使う。普通パルス幅は1ns ~ 1sec程度(もちろん色々ある)で、繰り返し周波数も変化可能。ランダムの間隔で出力するパルスジェネレーターもある。

#### デジボル

マルチメーターとも言う。基本は電圧(AC, DC)、電流(AC, DC)、抵抗値(500Ω ~ 50MΩ)の測定で、熱電対や白金抵抗をつけて温度を測定したり、コンデンサの容量を測定できるものもある。

#### 入力、出力インピーダンス

測定器の類は必ず、入力、出力インピーダンスが表示されている。実験する場合には、その入出力インピーダンスを考慮に入れて測定する必要がある。

#### 半田こてと半田つけ

回路試作には、半田こては15W程度のものを使用する。水を染み込ませたスポンジでコテ先を拭いてきれいにし、こて先の温度を調節する。きれいに流れるようにつけよう。失敗した時には、半田吸い取り器を使って取り除く。あまり何度もやるとパターンが剥がれるので注意する。上手な人のを真似よう。

## デシベル

電圧と電圧、電流と電流、電力と電力の比をデシベルという単位で表現することがある。定義は以下の通り。

$$\text{電圧利得} = 20 \log_{10} A_V = 20 \log_{10} \frac{V_{\text{out}}}{V_{\text{in}}} \quad (1.38)$$

$$\text{電流利得} = 20 \log_{10} A_I = 20 \log_{10} \frac{I_{\text{out}}}{I_{\text{in}}} \quad (1.39)$$

$$\text{電力利得} = 10 \log_{10} A_P = 10 \log_{10} \frac{P_{\text{out}}}{P_{\text{in}}} \quad (1.40)$$

電圧、電流と電力で定義が違うことに注意。電力は電流と電圧の掛け算なのでこういう表記が便利なのだと思う。

## 1.4 試してみよう

LED を光らせて見よう。電流制限抵抗を必ず入れる。

デジボルで抵抗値、容量を測定してみる。

デジボルで 100V 電圧を測定してみる。

オシロスコープで 100V 電源を見してみる。

ファンクションジェネレーターからの出力を直接オシロスコープに入れて表示させてみる。

ファンクションジェネレーターからの出力に 50Ω 抵抗を直列に挟み、オシロスコープに入れて表示させてみる。その際、オシロスコープの入力インピーダンスを切替えてみる。

デジタルオシロスコープで波形を止めてみる。

## 第2章 L, C, Rの回路 (2週)

### 2.1 交流理論

#### 2.1.1 実効値と電力

100V AC の波形から分かる通り、100V AC の振幅は実は 100V ではなく、 $\sqrt{2} \times 100V$  である。この場合、100V は実効値と呼ばれる。実効値の定義は、2乗平均のルートである。

$$V(t) = V_0 \cos(\omega t) \quad (2.1)$$

$$V_{\text{eff}}^2 = \frac{1}{T} \int_0^T V(t)^2 dt = \frac{1}{2} V_0^2 \quad (2.2)$$

$$V_{\text{eff}} = \frac{1}{\sqrt{2}} V_0 \quad (2.3)$$

ここでは電圧で示したが、電流に関しても同じ。

ある素子で消費されている電力は、その素子に掛かる電圧と流れる電流の掛け算で計算できる。抵抗の場合は、電圧と電流の位相が一致しているが、一般的にはそうではないので、少し計算が必要である。電圧に対して電流は  $\theta$  ほど位相が遅れているとすると、電力は以下の通り計算できる。

$$V(t) = V_0 \cos(\omega t) \quad (2.4)$$

$$I(t) = I_0 \cos(\omega t + \theta) \quad (2.5)$$

$$P(t) = V(t)I(t) \quad (2.6)$$

$$P = \frac{1}{T} \int_0^T V(t)I(t) dt \quad (2.7)$$

$$= \frac{1}{T} \int_0^T V_0 \cos(\omega t) I_0 \cos(\omega t - \theta) dt \quad (2.8)$$

$$= \frac{1}{2} V_0 I_0 \cos \theta = V_{\text{eff}} I_{\text{eff}} \cos \theta \quad (2.9)$$

ということで、実効値で考えておくと電力計算には便利。しかし、この講義で杓子定規に実効値で考えると繁雑になるので、深刻に考えないでおくことにする。

#### 2.1.2 複素数のちょっとした復習

$$e^{i\alpha} = \cos \alpha + i \sin \alpha \quad (2.10)$$

$$e^{i\pi/2} = i \quad (2.11)$$

一般的な複素数を $\tilde{\cdot}$ 付きで表現することにする。

$$\tilde{a} = a_0 + ia_1 \quad (2.12)$$

$$\tilde{a}^* = a_0 - ia_1 \quad (2.13)$$

$$\tilde{a} = \sqrt{a_0^2 + a_1^2} \exp(i \cdot \text{atan}(a_1/a_0)) \quad (2.14)$$

$$|\tilde{a}| = \sqrt{a_0^2 + a_1^2} \quad (2.15)$$

$$\text{Re}(\tilde{a}) = a_0 = \frac{1}{2}(\tilde{a} + \tilde{a}^*) \quad (2.16)$$

### 2.1.3 複素数を用いた交流表現

フーリエ変換の教える所は、任意の波形は色々な周波数、位相を持つ正弦波の線形結合で表現できる。以下は、単一周波数の正弦波について示すがその線形結合をすることで任意の波形について成り立つことに注意。

電圧の時間変化を

$$V(t) = V_0 \cos(\omega t + \phi) \quad (2.17)$$

と示す。これを複素数に(無理矢理)拡張し、複素電圧変化 $v(t)$ を以下のように導入する。

$$V(t) = \text{Re}(V_0 e^{i(\omega t + \phi)}) \quad (2.18)$$

$$= \text{Re}[(V_0 e^{i\phi}) e^{i\omega t}] \quad (2.19)$$

$$v(t) \equiv V_0 e^{i(\omega t + \phi)} \quad (2.20)$$

$$V(t) = \text{Re}[v(t)] \quad (2.21)$$

ここで、複素振幅 $\tilde{V}$ を以下のように導入する。

$$\tilde{V} = \frac{1}{\sqrt{2}} V_0 e^{i\phi} \quad (2.22)$$

$$v(t) = \sqrt{2} \tilde{V} e^{i\omega t} \quad (2.23)$$

この複素振幅 $\tilde{V}$ は「phasor」とも呼ばれる。以上は電圧のみならず電流でも成り立つ。 $e^{i\omega t}$ が全ての電圧、電流に共通の因子であると言う了解の下に、複素振幅 $\tilde{V}$ は、 $v(t)$ つまり $V(t)$ に関して全ての情報(つまり、位相と振幅)を含んでいる。つまり、以下のように時間の項を落すことができるため、非常に見通しが良くなる。

和

$$v_a(t) = \sqrt{2} \tilde{V}_a e^{i\omega t} \quad (2.24)$$

$$v_b(t) = \sqrt{2} \tilde{V}_b e^{i\omega t} \quad (2.25)$$

$$v_a(t) + v_b(t) = \sqrt{2} (\tilde{V}_a + \tilde{V}_b) e^{i\omega t} \quad (2.26)$$

よって、

$$v_a(t) + v_b(t) \longleftrightarrow \tilde{V}_a + \tilde{V}_b \quad (2.27)$$

の対応が成り立つ。

微分

$$\frac{d}{dt} v(t) = \frac{d}{dt} (\sqrt{2} \tilde{V} e^{i\omega t}) \quad (2.28)$$

$$= \sqrt{2} (i\omega \tilde{V}) e^{i\omega t} \quad (2.29)$$



よって、

$$\frac{d}{dt}v(t) \longleftrightarrow i\omega\tilde{V} \quad (2.30)$$

の対応が成り立つ。

### 積分

$$\int v(t)dt = \int \sqrt{2}\tilde{V}e^{i\omega t}dt \quad (2.31)$$

$$= \sqrt{2}\left(\frac{1}{i\omega}\tilde{V}\right)e^{i\omega t} \quad (2.32)$$

よって、

$$\int v(t)dt \longleftrightarrow \frac{1}{i\omega}\tilde{V} \quad (2.33)$$

の対応が成り立つ。

### 2.1.4 R,L,C 素子のインピーダンス

ある素子の流れる複素電圧  $v(t)$  と複素電流  $i(t)$  (複素数  $i$  と紛らわしく申し訳ないが...) の関係の比例定数をインピーダンスと呼び一般的に  $Z$  と書く。

$$v(t) = Z \cdot i(t) \quad (2.34)$$

前述したように  $v(t)$  と  $i(t)$  はそれぞれ  $\tilde{V}$ 、 $\tilde{I}$  に書き換えても良いので、

$$\tilde{V} = Z \cdot \tilde{I} \quad (2.35)$$

と書ける。 $Z$  はもちろん一般的に複素数で、その実数部分を抵抗成分、虚数部分をリアクタンスと呼ぶ。

インピーダンス  $Z$  の逆数をしばしばアドミタンス  $Y$  と呼ぶ。

$$Y = 1/Z \text{ (S)} \quad (2.36)$$

$$G \equiv \text{Re}[Y] \text{ (S)} \quad (2.37)$$

インピーダンスの単位は抵抗と同じ  $\Omega$ (オーム) で、アドミタンスの単位は S (ジーメンズ) である。アドミタンスの実数成分をコンダクタンス  $G$  と呼ぶ。単位はアドミタンスと同じく S である。

インピーダンスは直列の時に繋ぐと比例して大きくなる。アドミタンスは並列に繋ぐとそれに比例して大きくなる。また、インピーダンスは  $V = ZI$  だが、アドミタンスは  $I = YV$  となる。すなわち、直列のインピーダンスと電圧電流の関係を、並列にして電流と電圧の役割を逆にするとアドミタンスに関する式となる。

### 抵抗のインピーダンス

抵抗に電圧  $V(t)$  を掛けた場合に流れる電流  $I(t)$  は、

$$V(t) = R \cdot I(t) \quad (2.38)$$

と書けるので、 $I(t)$  の複素電流を  $i(t)$  とすると、

$$v(t) = R \cdot i(t) \quad (2.39)$$

となる。この式を複素振幅を使って書き換えると、前述したように積分では

$$\tilde{V} = R \cdot \tilde{I} \quad (2.40)$$

となる。よって、抵抗のインピーダンスは

$$Z = R \quad (2.41)$$

である。また、周波数に対してインピーダンスの大きさは変化しない。

抵抗  $R$  の逆数をしばしばコンダクタンス  $G$  と呼ぶ (正確にはインピーダンスの逆数であるアドミタンスの実数部であるが、抵抗には虚数部がない)。

$$G = 1/R \quad (2.42)$$

抵抗の単位は  $\Omega$ (オーム) で、コンダクタンスの単位は S(ジーメンズ) である。

### コンデンサー

コンデンサーに電圧  $V(t)$  を掛けた場合に流れる電流  $I(t)$  は、

$$V(t) = \frac{1}{C} \int I(t) dt \quad (2.43)$$

と書けるので、

$$v(t) = \frac{1}{C} \int i(t) dt \quad (2.44)$$

となる。この式を複素振幅を使って書き換えると、前述したように積分には

$$\int i(t) dt \longleftrightarrow \frac{1}{i\omega} \tilde{I} \quad (2.45)$$

という関係があるので、

$$\tilde{V} = \frac{1}{i\omega C} \tilde{I} \quad (2.46)$$

となる。よって、コンデンサーのインピーダンスは

$$Z = \frac{1}{i\omega C} \quad (2.47)$$

となる。虚数部分しかないので、これを「容量リアクタンス」と呼んだりすることもある。周波数が高くなるとインピーダンスが小さくなる。よって、高周波に対しては導通、低周波 (極端な例は DC) に対しては絶縁となる。これは極めて大切なことなので覚えておくこと。また、

$$\tilde{V} = \frac{1}{i\omega C} \tilde{I} \quad (2.48)$$

$$= \frac{1}{C} e^{-i\pi/2} \tilde{I} \quad (2.49)$$

であるので、電流に対して電圧は位相が 90 度遅れることを意味する。

### インダクタ (コイル)

インダクタはコイルの働きを抽象化したものである。まあ、コイルと言って問題はない。インダクタに電圧  $V(t)$  を掛けた場合に流れる電流  $I(t)$  は、

$$V(t) = L \frac{d}{dt} I(t) \quad (2.50)$$

と書ける。  $L$  のことをインダクタンスと呼ぶ。

$$v(t) = L \frac{d}{dt} i(t) \quad (2.51)$$

となる。この式を複素振幅を使って書き換えると、前述したように微分には

$$\frac{d}{dt} i(t) \longleftrightarrow i\omega \tilde{I} \quad (2.52)$$

という関係があるので、

$$\tilde{V} = i\omega L \cdot \tilde{I} \quad (2.53)$$

となる。よって、インダクタのインピーダンスは

$$Z = i\omega L \quad (2.54)$$

となる。コンデンサー同様これも虚数部分しかない。周波数が高くなるとインピーダンスは大きくなる。よって、高周波に対しては絶縁、低周波 (極端な例は DC) に対しては導通となる。これは極めて大切なことなので、覚えておくこと。また、

$$\tilde{V} = i\omega L \tilde{I} \quad (2.55)$$

$$= L e^{i\pi/2} \tilde{I} \quad (2.56)$$

であるので、電流に対して電圧は位相が 90 度進むことを意味する。

## 2.2 回路の方程式の解

抵抗  $R$  とコイル  $L$  を直列に繋ぎ、周波数  $\omega$  の正弦波の電圧  $V(t) = \text{Re}[V_0 \cdot e^{i\omega t}]$  を加えた場合に流れる電流  $I(t)$  について解いてみる (図 2.1)。

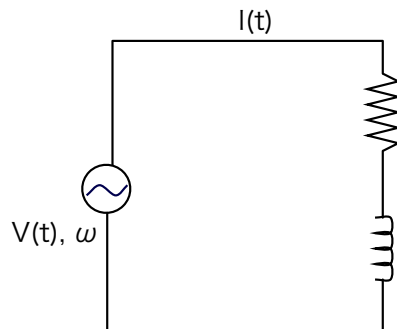


図 2.1: 抵抗  $R$  とコイル  $L$  を直列につなぎ、周波数  $\omega$  の電圧を掛ける。

### 2.2.1 微分方程式を使う

この回路の式は、

$$V(t) = R \cdot I(t) + L \frac{dI(t)}{dt} \quad (2.57)$$

$$v(t) = R \cdot i(t) + L \frac{di(t)}{dt} \quad (2.58)$$

となる。これに

$$v(t) = V_0 e^{i\omega t} \quad (2.59)$$

$$i(t) = I_0 e^{i(\omega t + \varphi)} \quad (2.60)$$

を代入すると、

$$V_0 e^{i\omega t} = (R + i\omega L) e^{i\varphi} I_0 e^{i\omega t} \quad (2.61)$$

$$V_0 = (R + i\omega L) e^{i\varphi} I_0 \quad (2.62)$$

$$= \sqrt{R^2 + (\omega L)^2} e^{i \cdot \text{atan}(\omega L/R)} e^{i\varphi} I_0 \quad (2.63)$$

両辺は実数なので、

$$\varphi = -\text{atan}(\omega L/R) \quad (2.64)$$

$$I_0 = \frac{V_0}{\sqrt{R^2 + (\omega L)^2}} \quad (2.65)$$

よって、

$$i(t) = \frac{V_0}{\sqrt{R^2 + (\omega L)^2}} e^{-i \cdot \text{atan}(\omega L/R)} \cdot e^{i\omega t} \quad (2.66)$$

$$I(t) = \text{Re}[i(t)] \quad (2.67)$$

と解ける。抵抗  $R$  およびコイル  $L$  の電圧はそれぞれ

$$V_R = R \cdot I(t) \quad (2.68)$$

$$V_L = L \frac{dI(t)}{dt} \quad (2.69)$$

となる。

### 2.2.2 複素振幅を使う

前述した複素振幅や微分との対応関係を使うと、

$$V(t) = R \cdot I(t) + L \frac{dI(t)}{dt} \quad (2.70)$$

$$v(t) = R \cdot i(t) + L \frac{di(t)}{dt} \quad (2.71)$$

は、

$$\tilde{V} = R\tilde{I} + i\omega L\tilde{I} = (R + i\omega L)\tilde{I} \quad (2.72)$$

$$= \sqrt{R^2 + (\omega L)^2} e^{i \cdot \text{atan}(\omega L/R)} \tilde{I} \quad (2.73)$$

$$\tilde{I} = \frac{1}{\sqrt{R^2 + (\omega L)^2}} e^{-i \cdot \text{atan}(\omega L/R)} \tilde{V} \quad (2.74)$$

$$= \frac{1}{\sqrt{R^2 + (\omega L)^2}} e^{-i \cdot \text{atan}(\omega L/R)} V_0 e^{i\varphi} \quad (2.75)$$

と書け、投入電圧に対する、電流の絶対値と位相差が求まる。

### 2.2.3 R, C, L の直列回路

R と L 程度ならまだましだし、前述の微分方程式は既に複素数を使っており少し楽をしたが、これを実数だけで三角関数を使用し、さらに C を加えたりするとまじめにやるのがおっくうになる位面倒になる。しかし、複素振幅を使用すると、R, C, L の直列回路は、

$$V(t) = R \cdot I(t) + L \frac{dI(t)}{dt} + \frac{1}{C} \int I(t) dt \quad (2.76)$$

$$v(t) = R \cdot i(t) + L \frac{di(t)}{dt} + \frac{1}{C} \int i(t) dt \quad (2.77)$$

$$\tilde{V} = \left( R + i\omega L + \frac{1}{i\omega C} \right) \tilde{I} \quad (2.78)$$

となり見通しが良くなる。特に示さないが、 $V_0$  と  $I_0$  の関係、位相の遅れなども簡単に求めることができる。結局の所、それぞれ素子のインピーダンスを普通の抵抗のように直列と並列の合成の計算を行なうことで、簡単に解ける。

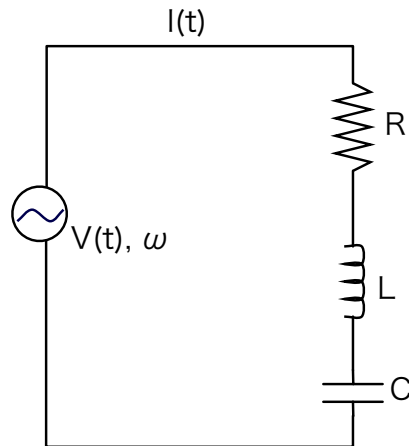


図 2.2: 抵抗  $R$ 、コイル  $L$ 、コンデンサー  $C$  を直列につなぎ、周波数  $\omega$  の電圧を掛ける。

### 2.2.4 合成インピーダンス

上記に示した  $R, C, L$  直列回路の場合、

$$\tilde{V} = Z \cdot \tilde{I} \quad (2.79)$$

なので、合成インピーダンス  $Z$  は

$$Z = R + i\omega L + \frac{1}{i\omega C} \quad (2.80)$$

となる。これは良く見ると、合成抵抗を計算する方法で、抵抗をコンデンサーやコイルにただけだとわかる。上記の例以外の回路でも全く同じように計算できる。

回路では位相差よりも電圧電流の振幅の関係を問題にする場合が多い。上記の  $R, C, L$  直列回路の場合は、

$$V_0 = \sqrt{R^2 + \left(\omega L - \frac{1}{\omega C}\right)^2} \cdot I_0 \quad (2.81)$$

となる。これは上の合成インピーダンスで考えると、

$$V_0 = |Z| I_0 \quad (2.82)$$

$$|Z| = \sqrt{R^2 + \left(\omega L - \frac{1}{\omega C}\right)^2} \quad (2.83)$$

ということである。

結局、コイル、コンデンサーの混じった回路の電流と電圧の関係について求めるには、(1) 複素インピーダンスを使い合成抵抗と同じ手法で合成インピーダンスを計算する、(2) 振幅は合成インピーダンスの絶対値で計算する、ことで得られる。

コイルやコンデンサーのインピーダンスの大きさは周波数依存性を持ち、その結果それらの合成インピーダンスも周波数依存性を持つ。ということは、一定の電圧振幅を与えても、周波数によって電流の振幅は変化する。

$R, C, L$  直列回路では、

$$\omega_0 L = 1/\omega_0 C \quad (2.84)$$

$$\omega_0 = 1/\sqrt{LC} \quad (2.85)$$

を満たす  $\omega_0$  の時にインピーダンスが最小になる。すなわち、電流振幅が最大になる。

これまでは単一の周波数について問題にした。任意の波形についても上記の線形結合に過ぎない。すなわち、(1) 任意の投入電圧波形に対してフーリエ変換を施し、(2) それぞれの周波数成分について合成インピーダンスを計算、(3) 位相も含めてそれぞれの周波数成分について電流を求め、(4) 線形に足す、ことで電流波形を求めることが出来る。

## 2.3 L, R, C を用いた様々な回路

### 2.3.1 フィルター回路

信号を処理する上で、ある周波数成分のみを取り出すことをフィルター回路と呼ぶ。以下の回路で  $V_{in}(t)$  の出力インピーダンスを 0 (理想的なファンクションジェネレーター) とし、 $V_{out}(t)$  を入力インピーダンス無限大の回路で受けたとすると、それぞれの回路の周波数特性に応じてある周波数成分のみを取り出すことができる。

#### RC 微分回路 (ハイパスフィルター)

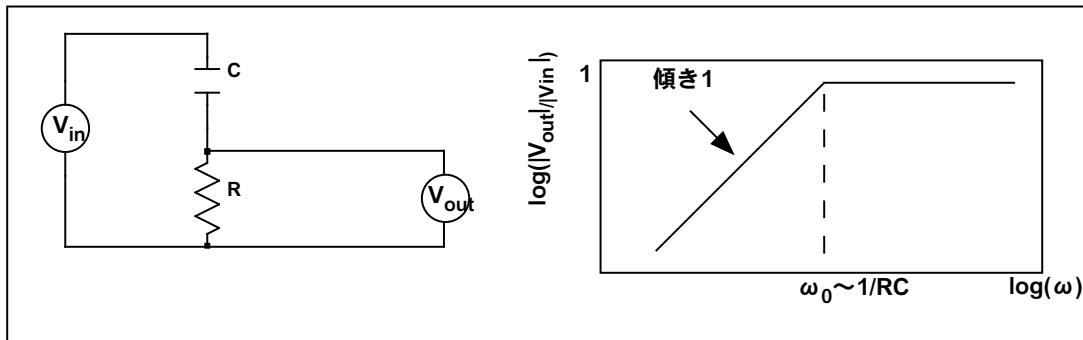


図 2.3: 微分回路 (左) とその周波数特性 (右)。

$$\tilde{V}_{out} = \tilde{V}_{in} \frac{R}{(1/i\omega C) + R} = \tilde{V}_{in} \frac{1}{(1/i\omega CR) + 1} \quad (2.86)$$

$$\omega_0 CR = 1, \omega_0 = 1/CR \quad (2.87)$$

$\omega \rightarrow 0$  の極限では、

$$\omega \rightarrow 0 \implies \tilde{V}_{out} \rightarrow \tilde{V}_{in} \cdot i\omega CR = \omega CR \cdot e^{i\pi/2} \cdot \tilde{V}_{in} \quad (2.88)$$

となる。よって、 $\tilde{V}_{in}$  に比べ  $\tilde{V}_{out}$  が 90 度位相が進む (オシロスコープで見ると左側に寄る)。振幅の絶対値だけを比較すると、

$$\omega \rightarrow 0 \implies |\tilde{V}_{out}/\tilde{V}_{in}| \rightarrow \omega CR \quad (2.89)$$

となる。

一方  $\omega \rightarrow \infty$  の極限では、

$$\omega \rightarrow \infty \implies \tilde{V}_{out} \rightarrow \tilde{V}_{in} \quad (2.90)$$

となる。

#### RC 積分回路 (ローパスフィルター)

図 2.4 は RC 積分回路 (ローパスフィルター) と呼ばれるものである。その周波数特性は

$$\tilde{V}_{out} = \tilde{V}_{in} \frac{1/i\omega C}{(1/i\omega C) + R} = \tilde{V}_{in} \frac{1}{1 + i\omega RC} \quad (2.91)$$

$$\omega_0 CR = 1, \omega_0 = 1/CR \quad (2.92)$$

であり、

$$\omega \rightarrow 0 \implies |\tilde{V}_{out}/\tilde{V}_{in}| \rightarrow 1 \quad (2.93)$$

$$\omega \rightarrow \infty \implies |\tilde{V}_{out}/\tilde{V}_{in}| \rightarrow 1/\omega CR \quad (2.94)$$

となる。

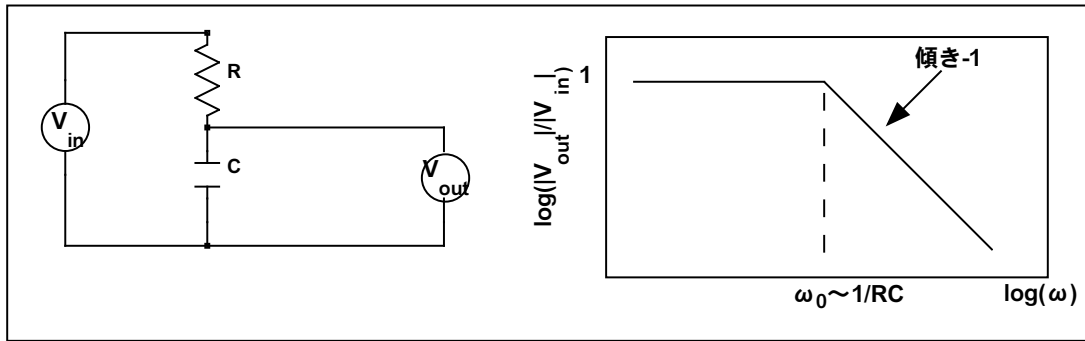


図 2.4: 積分回路 (左) とその周波数特性 (右)。

### LR ローパスフィルター回路

図 2.5 は LR ローパスフィルター回路と呼ばれるものである。その周波数特性は

$$\tilde{V}_{out} = \tilde{V}_{in} \frac{R}{i\omega L + R} = \tilde{V}_{in} \frac{1}{1 + i\omega(L/R)} \quad (2.95)$$

$$\omega_0(L/R) = 1, \omega_0 = R/L \quad (2.96)$$

であり、

$$\omega \rightarrow 0 \implies |\tilde{V}_{out}/\tilde{V}_{in}| \rightarrow 1 \quad (2.97)$$

$$\omega \rightarrow \infty \implies |\tilde{V}_{out}/\tilde{V}_{in}| \rightarrow R/\omega L \quad (2.98)$$

となる。

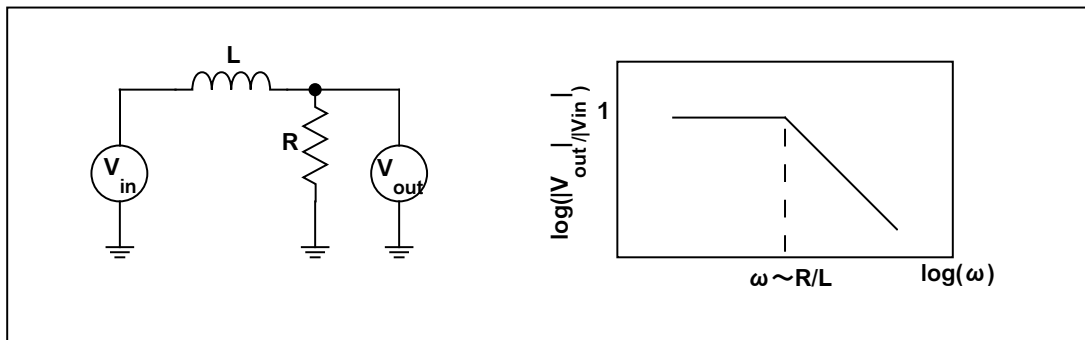


図 2.5: LR ローパスフィルター回路 (左) とその周波数特性 (右)。

### 単純では無い話: RC バンドパスフィルター回路

この回路を単純に考えると、前段の RC 積分回路 (ローパスフィルター) に後段として RC 微分回路 (ハイパスフィルター) が接続されていると見える。よって全体の周波数特性は、RC 積分回路の周波数特性と RC 微分回路の周波数特性を掛け合わせた形になり、

$$\omega_1 = 1/R_1C_1, \omega_2 = 1/R_2C_2 \quad (2.99)$$

$$\omega_1 < \omega_2 \quad (2.100)$$

つまり、図 2.6 のようになると予想される。しかし、実際にはそう単純ではない。

後段の RC 微分回路のインピーダンスが前段の  $C_1$  に比べて小さい場合は、前段に影響を与えてしまう。つまり、周波数やパラメータの選択によっては、一体として考える必要があり得る。

例えば、 $V_{in}$  と前段 ( $R_1$  と  $C_1$ ) をまとめて、信号発生装置と思い、後段をそれに接続される回路と思うと、信号発生装置の出力インピーダンスが後段に加わる信号波形に影響を与えているようなものである。

前段と後段でお互いが持っているインピーダンスがそれぞれに無視できないためである。よって、両者の間にインピーダンスの影響を無視できるように、インピーダンス変換の回路 (例えばオペアンプのバッファ回路) を追加すればうまく動く。

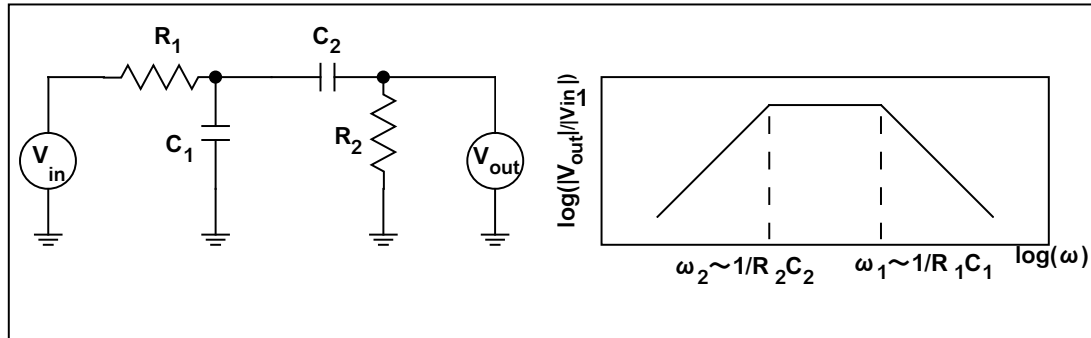


図 2.6: RC バンドパスフィルター回路 (左) とその周波数特性 (右)。

## 2.3.2 共振回路

### LC 共振回路

LCで作る共振回路は直列型など種類があるが、ここでは並列型を例に示す (図 2.7)。周波数特性を見ると、低周波数側が R と L による微分回路特性、高周波数側が R と C による積分回路特性を示している。そのちょうど中間は L と C の共振となっている。この回路の周波数特性は

$$\tilde{V}_{\text{out}} = \tilde{V}_{\text{in}} \frac{i\omega/R C}{(1/LC) - \omega^2 + (i\omega/R C)} \quad (2.101)$$

と書ける (図 2.7)。これは共振周波数

$$\omega_0 = \frac{1}{\sqrt{LC}} \quad (2.102)$$

を持つ。この共振周波数では

$$\tilde{V}_{\text{out}} = \tilde{V}_{\text{in}} \quad (2.103)$$

となり、ゲインのみならず位相も一致する。

この状態は次のように理解できる。C と L は並列接続されている。よって、電圧は一致する一方で、電圧に対する電流の位相はそれぞれ 90 度進む (C)、90 度遅れる (L)。よって L と C に流れる電流がちょうど打ち消し合う周波数が存在する。これを式で示すと、まず C と L のそれぞれの電圧は

$$\tilde{V}_{\text{out}} = i\omega L \cdot \tilde{I}_L = \frac{1}{i\omega C} \cdot \tilde{I}_C \quad (2.104)$$

である。よって、

$$\omega_0 = \frac{1}{\sqrt{LC}} \quad (2.105)$$

という周波数では

$$i\omega_0 L \cdot \tilde{I}_L = \frac{1}{i\omega_0 C} \cdot \tilde{I}_C \quad (2.106)$$

$$i\sqrt{\frac{L}{C}} \cdot \tilde{I}_L = -i\sqrt{\frac{L}{C}} \cdot \tilde{I}_C \quad (2.107)$$

となり、

$$\tilde{I}_L + \tilde{I}_C = 0 \quad (2.108)$$



となる。つまり、周波数  $\omega_0 = 1/\sqrt{LC}$  では、L と C で電流が完結する。

これは以下のことを意味する。初期状態として、L, C 共に電流は 0 で、C には電荷は蓄えられていないとする。ある時、 $\omega_0$  の周波数を持つ  $\tilde{V}_{in}$  が印加され始めたとする。最初は R を介した電流が C および L に流れ、共振が始まる。しかし、 $\tilde{V}_{out} = \tilde{V}_{in}$  となったところで、入力と R から電流が流れて来る必要がなくなる。よって、 $\tilde{V}_{out} = \tilde{V}_{in}$  に到達したところで、R には電流は流れなくなる。それ以降、定常状態として C と L では共振状態が続く。 $\tilde{V}_{out} = \tilde{V}_{in}$  であるからゲインは 1 と理解できる。

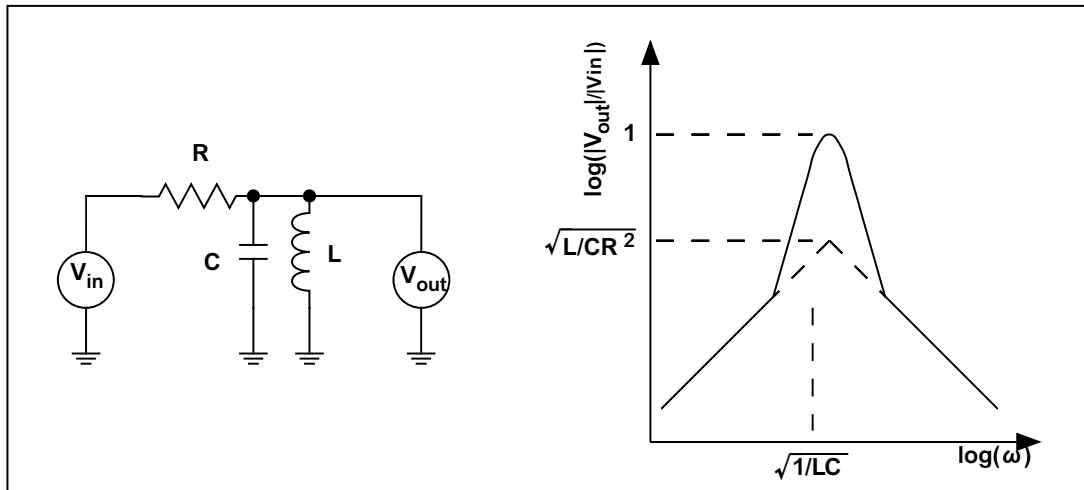


図 2.7: LC 共振回路 (左) とその周波数特性 (右)。

### 2.3.3 パソコンと電源フィルター

#### パソコン

DC 電源から基盤上の IC に電源を供給することを考えてみよう。各 IC の電源消費電流は一定ではなく、外からの信号に従い変化する。理想的にはパターン上の電源ラインは抵抗 0 なので、図 2.8 のような回路を組みたくなし、理想的にはなんら問題はない。

しかし、実際の電源ラインは図 2.9 有限な抵抗、有限なインダクタンスが存在する。その結果、消費電流の瞬間的な増加 (ラッシュカレントと呼ぶ) に追い付かなくなる。その結果、誤動作、他の IC へ電源経路を伝わるノイズとして悪影響を与えることになる。

別の言い方をすると、DC 電源に対する AC 的なインピーダンスが高いためにこの様な問題が生ずる。そこで、図 2.10 のように物理的に各 IC のすぐ側に、電源ラインの  $V_{CC}$  と GND の間にコンデンサー (特にパソコンと呼ぶ) を挿入する方法が取られる。

これを電源ラインの AC 的なインピーダンスを下げ、外へノイズを巻き散らさないとも見ても良いし、消費電流のラッシュ的に増加した場合に、パソコンから電流を供給してもらおうとも見ても良い。いずれにしても、デジタル、アナログに関わらず、IC などある回路単位には必ずパソコンを入れるのがマナーである。実際のパソコンとしては  $0.1\mu\text{F}$  程度のセラミックコンデンサーあるいは、積層セラミックコンデンサーが良く使用される。

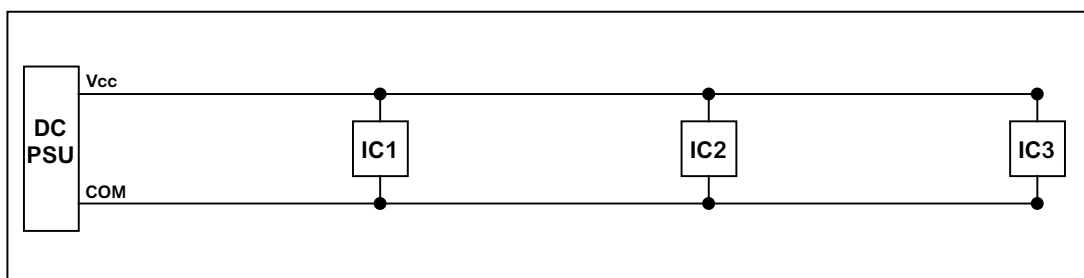


図 2.8: 理想的な電源ライン。

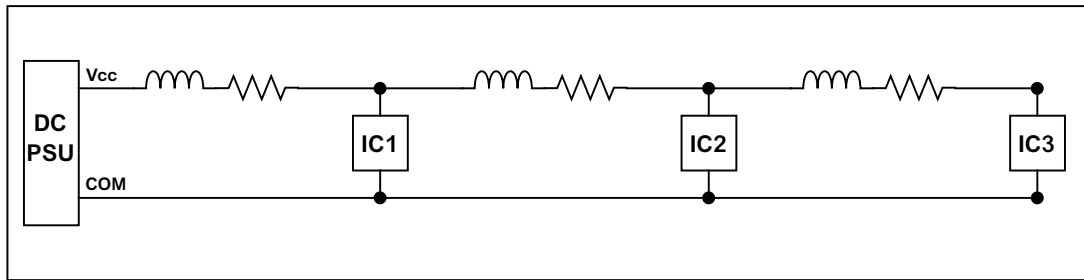


図 2.9: 現実的な電源ライン。

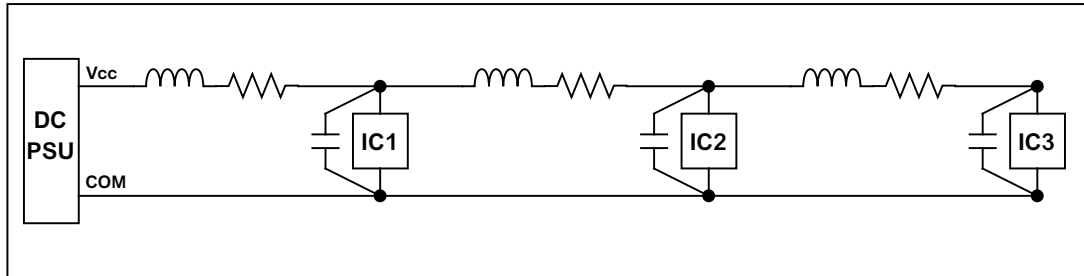


図 2.10: パスコンを挿入した電源ライン。

## 2.4 試してみよう

図 2.3 および図 2.4 の RC 微分および RC 積分回路を組んで、ファンクションジェネレーターから入力させ、出力波形を直接オシロスコープに入れて表示させる。周波数を幾つか変えて、出力波形の振幅がどうなるか観測し、周波数特性を見る。

$R = 1.6k\Omega$ 、 $C = (103) = 0.01\mu\text{F}$  の場合、

$$\omega_0 = 2\pi f_0 = 1/CR \quad (2.109)$$

$$f_0 = \frac{1}{2\pi CR} = \frac{1}{2\pi \cdot 1.6 \times 10^3 \Omega \cdot 0.01 \times 10^{-6} \text{F}} = 10\text{kHz} \quad (2.110)$$

となる。

図 2.7 の LC 共振回路を組んでみる。ファンクションジェネレーターから入力させ、出力波形を直接オシロスコープに入れて表示させる。周波数を幾つか変えて、出力波形の振幅がどうなるか観測し、周波数特性を見る。

$R = 10k\Omega$ 、 $C = (104) = 0.1\mu\text{F} = 0.1 \times 10^{-6}\text{F}$ 、 $L = (104) = 10 \times 10^4 \mu\text{H} = 10 \times 10^{-2}\text{H}$  の場合、

$$\omega_0 = 2\pi f_0 = 1/\sqrt{LC} \quad (2.111)$$

$$f_0 = \frac{1}{2\pi\sqrt{LC}} = \frac{1}{2\pi \cdot \sqrt{10 \times 10^{-2} \cdot 0.1 \times 10^{-6}}} = 1.6\text{kHz} \quad (2.112)$$

となる。

理想的には周波数 1.6kHz で入出力が一致するはずだが、実際にはそうならず 1 より小さい値にしかならない。これは、コイルに内部抵抗があるため。 $L = (104) = 10 \times 10^4 \mu\text{H} = 10 \times 10^{-2}\text{H}$  の素子をマルチメータで測定すると  $\sim 100\Omega$  程度の内部抵抗が存在することがわかる。そこで、その値を入れてシミュレーションすると、確かに実験と一致する (図 2.11)。

これは、L での内部抵抗により電力が消費され、その消費電力をまかなうために R を介して入力電源から電流が流れ込んでいる、と解釈できる。

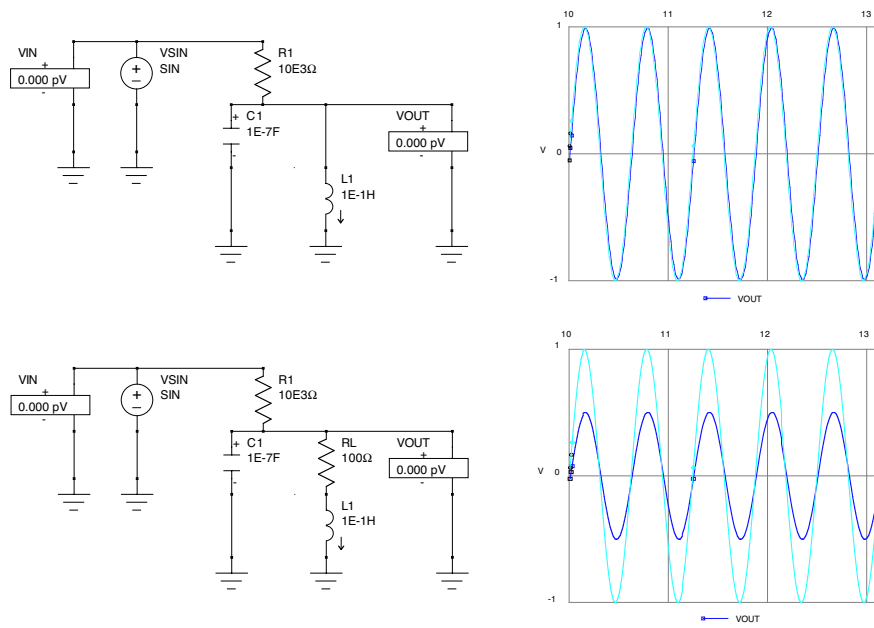


図 2.11: LC(R) 共振回路に 1.6kHz の信号を入力し、出力信号を観測する。



## 第3章 ラジオ

### 3.1 変調方式と周波数

#### 3.1.1 AM 変調と FM 変調

未完。

### 3.2 ゲルマニウムラジオ (鉱石ラジオ)

電波はアンテナを伝わりアースに流れる。様々な周波数の電波のうち、LとC回路の共振周波数に合った周波数成分のみが共振する。他の周波数は共振しない。共振した周波数成分はゲルマニウムダイオード(1N60)の(鉱石)検波器に入る。

周波数の電流は交流であり、長時間(音声のタイムスケール)ではプラスマイナスでゼロになる。よって、そのままイヤホンに入れても何も音はでない。検波を通ることにより、その内プラス成分のみが残り、直流の電流として信号を取り出すことができる。

クリスタルイヤフォンは電圧を加えるとロッシェル塩結晶がゆがむことを利用して音を出している。クリスタルイヤホンのかわりに圧電スピーカーを利用することも可能である。クリスタルイヤフォンはインピーダンスが高い。普通に使われているスピーカーやイヤフォンは磁石を利用し、インピーダンスが低いので使うことはできない。増幅回路が必要である。

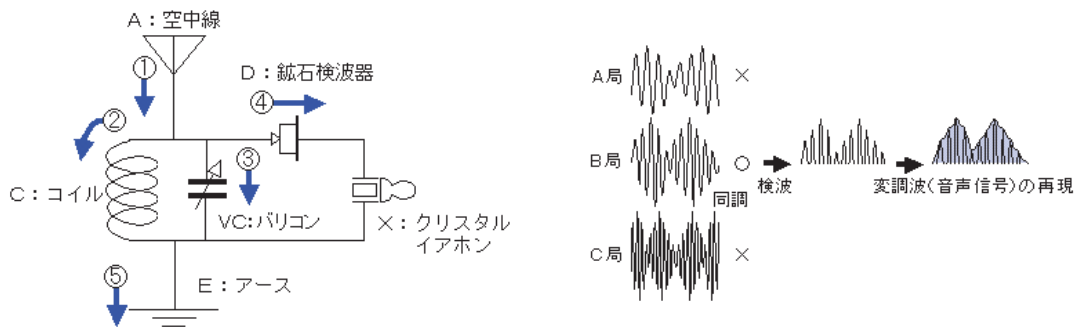


図 3.1: ゲルマニウムラジオの回路図 (左) と検波 (右)

### 3.3 ヘテロダイン

未完。

### 3.4 試してみよう



## 第4章 過渡特性の詳しい計算 (1週)

### 4.1 ラプラス変換による常微分方程式の解法

前のセクションで、フィルター回路を通した時の周波数特性を示した。その場合には正弦波を入力した。一般の波形は全て正弦波の足し合わせで表現できるので、原理的にはフーリエ変換を使えば一般の波形に対するフィルター回路のレスポンスを調べることができる。しかし、それは結構面倒だったりする。

そこで、実際にはラプラス変換を使うと便利である。ラプラス変換の数学的な色々なことは、物理数学に任せるとして、ここでは主に電気回路に対する応用を示すことにする。

複素振幅の所では、 $V(t)$ 、 $I(t)$  を実数電圧、電流、 $v(t)$ 、 $i(t)$  を複素電圧、電流とした。この Chapter では、 $v(t)$ 、 $i(t)$  を実数電圧、電流、 $V(s)$ 、 $I(s)$  をそのラプラス変換とする。

#### 4.1.1 ラプラス変換

実関数  $f(t)$  に対するラプラス変換を  $F(s)$  と書くと、

$$F(s) \equiv \int_0^{\infty} f(t) \cdot \exp(-st) \cdot dt \quad (4.1)$$

と定義される。様々な関数に対するラプラス変換は以下の通りである。

$$f(t) \rightarrow F(s) \quad (4.2)$$

$$\delta(t) \quad 1 \quad (4.3)$$

$$\text{階段関数 } \text{step}(t) = \begin{cases} 0, & t < 0 \\ 1, & t > 0 \end{cases} \quad 1/s \quad (4.4)$$

$$t \quad \frac{1}{s^2} \quad (4.5)$$

$$t^2 \quad \frac{2}{s^3} \quad (4.6)$$

$$\frac{1}{(n-1)!} t^{n-1} \quad \frac{1}{s^n} \quad (4.7)$$

$$\exp(-at) \quad 1/(s+a) \quad (4.8)$$

$$\sin(at) \quad a/(s^2+a^2) \quad (4.9)$$

$$t \cdot \exp(-at) \quad 1/(s+a)^2 \quad (4.10)$$

$$\exp(-at) \cdot \sin(bt) \quad b/[(s+a)^2+b^2] \quad (4.11)$$

$$\exp(-at) \cdot f(t) \quad F(s+a) \quad (4.12)$$

$$f(t/a) \quad a \cdot F(as) \quad (4.13)$$

$$\frac{df(t)}{dt} \quad s \cdot F(s) - f(0) \quad (4.14)$$

$$\frac{d^2 f(t)}{dt^2} \quad s^2 F(s) - sf(0) - f'(0) \quad (4.15)$$

$$\int_0^t f(t') \cdot dt' \quad F(s)/s \quad (4.16)$$

$$\int_0^t f(t-t') \cdot g(t') \cdot dt' \quad F(s) \cdot G(s) \quad (4.17)$$

### 4.1.2 ラプラス変換を用いた常微分方程式の解き方の例

次の常微分方程式をラプラス変換を用いて解いてみる。

$$\frac{d^2 f(t)}{dt^2} + 4 \frac{df(t)}{dt} + 13f(t) = 0 \quad (4.18)$$

$$f(0) = 0, f'(0) = 1 \quad (4.19)$$

これを丸ごとラプラス変換を行なうと、

$$s^2 F(s) - 1 + 4sF(s) + 13F(s) = 0 \quad (4.20)$$

$$F(s) = \frac{1}{s^2 + 4s + 13} = \frac{1}{3} \frac{3}{(s+2)^2 + 3^2} \quad (4.21)$$

となる。これを逆ラプラス変換すると、

$$f(t) = \frac{1}{3} e^{-2t} \sin(3t) \quad (4.22)$$

となり、解ける。

## 4.2 ラプラス変換を用いた回路方程式の解法

### 4.2.1 RC 積分回路にステップ関数波形を入力

#### ラプラス空間のフィルター関数

ラプラス変換を用いて図 2.4 の RC 積分回路を考えよう。 $t = 0$  では、コンデンサーには電荷が蓄えられていないとする。

$$v_{\text{out}}(t) = \frac{1}{C} \int_0^t i(t') dt' = v_{\text{in}}(t) - i(t)R \quad (4.23)$$

これを、式全部をラプラス変換すると、

$$V_{\text{out}}(s) = \frac{1}{C} \frac{I(s)}{s} = V_{\text{in}}(s) - I(s)R \quad (4.24)$$

という代数方程式になる。 $I(s)$  を消去すると、

$$V_{\text{out}}(s) = V_{\text{in}}(s) \frac{1}{1 + sRC} \quad (4.25)$$

となる。これは、前に示した

$$\tilde{V}_{\text{out}} = \tilde{V}_{\text{in}} \frac{1}{1 + i\omega RC} \quad (4.26)$$

の  $i\omega$  を  $s$  に変えたものと一致する。



### ステップ関数に対する応答

この回路に階段関数を入力した場合の RC 積分回路の出力波形を解く。階段関数を仮定すると、 $v_{in}(t)$  のラプラス変換  $V_{in}(s)$  を決めることができる。よって、

$$\text{階段関数 } v_{in} = v_0 \cdot \text{step}(t) = \begin{cases} 0 & t < 0 \\ v_0 & t > 0 \end{cases} \quad (4.27)$$

$$V_{in}(s) = v_0/s \quad (4.28)$$

となる。ここで、

$$V_{out}(s) = V_{in} \frac{1}{1 + sRC} \quad (4.29)$$

なので

$$V_{out}(s) = \frac{v_0}{s} \frac{1}{1 + sRC} \quad (4.30)$$

$$= v_0 \left( \frac{1}{s} - \frac{1}{s + (1/RC)} \right) \quad (4.31)$$

となる。これを逆ラプラス変換すると

$$v_{out}(t) = v_0 \cdot (\text{step}(t) - \exp(-t/RC)) \quad (4.32)$$

となる。よって、exponential 的に階段関数に近付くことを示している。初期の傾きは  $v_0/RC$  であること、最終的に  $v_0$  に近付くことなど、直観的にも良く理解できる。

## 4.2.2 LC 共振回路にステップ関数波形を入力

### ラプラス空間のフィルター関数

もう一つやってみる。ラプラス変換を用いて図 2.7 の LC 共振回路を考えよう。ただし  $t=0$  では、コンデンサーには電荷が蓄えられておらず、コイルにも電流が流れていないとする。すると、

$$v_{out}(t) = L \frac{di_L(t)}{dt} = \frac{1}{C} \int_0^t i_C \cdot dt = v_{in}(t) - R \cdot [i_C(t) + i_L(t)] \quad (4.33)$$

$$i_L(0) = 0 \quad (4.34)$$

となる。この式全部をラプラス変換すると

$$V_{out}(s) = L \cdot s \cdot I_L(s) = \frac{1}{C} \frac{I_C}{s} = V_{in}(s) - R \cdot [I_C(s) + I_L(s)] \quad (4.35)$$

が得られる。電流の項を消去すると、

$$V_{out}(s) = V_{in}(s) \frac{s/RC}{(1/LC) + s^2 + (s/RC)} \quad (4.36)$$

となる。前述の周波数特性は

$$\tilde{V}_{out} = \tilde{V}_{in} \frac{i\omega/RC}{(1/LC) - \omega^2 + (i\omega/RC)} \quad (4.37)$$

であるので、ラプラス空間でのフィルター関数も、周波数特性の  $i\omega$  を  $s$  に変えたものと一致する。

結局、複素回路論の周波数特性の  $i\omega$  を  $s$  に変えることで、ラプラス空間におけるフィルター関数を求めることができる。複素回路論のインピーダンスの考えをそのまま持ち込めば良い。

## ステップ関数に対する応答

$$\text{階段関数 } v_0 \cdot \text{step}(t) = \begin{cases} 0 & t < 0 \\ v_0 & t > 0 \end{cases} \quad (4.38)$$

$$V_{\text{in}}(s) = v_0/s \quad (4.39)$$

$$V_{\text{out}}(s) = \frac{v_0/RC}{(1/LC) + s^2 + (s/RC)} \quad (4.40)$$

$$= \frac{v_0}{RCb} \frac{b}{(s+a)^2 + b^2}, a = \frac{1}{2RC}, b = \sqrt{\frac{1}{LC} - \frac{1}{4R^2C^2}} \quad (4.41)$$

これを逆ラプラス変換すると

$$v_{\text{out}}(t) = \frac{v_0}{RCb} \cdot \exp(-at) \cdot \sin(bt) \quad (4.42)$$

となる。これは、減衰振動である。

## 4.2.3 ラプラス変換による回路の応答の解き方のまとめ

- 1) 複素インピーダンスを使って、応答関数を作る。
- 2)  $i\omega$  を  $s$  に書き換える (もちろん 1) の段階でこれをやっても良い)。
- 3) ラプラス変換を行なう。その際、 $v_{\text{in}}(t)$ 、 $v_{\text{out}}(t)$  は  $V_{\text{in}}(s)$ 、 $V_{\text{out}}(s)$  に書き換える。
- 4)  $v_{\text{in}}(t)$  のラプラス変換  $V_{\text{in}}(s)$  を代入する。
- 5) ラプラス逆変換を行ない、 $v_{\text{out}}(t)$  を求める。

## 4.2.4 ポールゼロ消去

図 4.1 の左の図は、ポールゼロキャンセルと呼ばれる回路であり、放射線計測などで、指数関数型減衰信号の時定数を変えるときに用いられる。図 4.1 の右に示す時定数  $R_1C$  を持つ指数関数型減衰信号を入力した場合の出力波形を計算してみる。

$C$  と  $R_1$  の合成インピーダンスは

$$\frac{1}{\frac{1}{R} + i\omega C} = \frac{R_1}{1 + i\omega CR_1} \quad (4.43)$$

である。さらに  $R_2$  との抵抗分割比は

$$\frac{\frac{R_2}{\frac{R_1}{1+i\omega CR_1} + R_2}}{\frac{R_2}{\frac{R_1}{1+i\omega CR_1} + R_2}} = \frac{R_2 + i\omega CR_1 R_2}{R_1 + R_2 + i\omega CR_1 R_2} \quad (4.44)$$

$i\omega$  を  $s$  に書き換えてラプラス空間のフィルター関数  $F(s)$  を求めると、

$$F(s) = \frac{R_2 + sCR_1R_2}{R_1 + R_2 + sCR_1R_2} = \frac{s + \frac{1}{CR_1}}{s + \frac{1}{CR_1} + \frac{1}{CR_2}} = \frac{s + \frac{1}{CR_1}}{s + \frac{1}{C} \left( \frac{1}{R_1} + \frac{1}{R_2} \right)} = \frac{s+a}{s+b} \quad (4.45)$$

$$a \equiv \frac{1}{CR_1}, \quad b \equiv \frac{1}{C} \left( \frac{1}{R_1} + \frac{1}{R_2} \right) \quad (4.46)$$

となる。 $v_{\text{in}}(t)$  および  $v_{\text{out}}(t)$  のラプラス空間での式を  $V_{\text{in}}(s)$  および  $V_{\text{out}}(s)$  とすると、

$$v_{\text{in}}(t) = v_0 \exp\left(-\frac{t}{RC_1}\right) = v_0 \exp(-at) \quad (4.47)$$

$$V_{\text{in}}(s) = v_0 \frac{1}{s+a} \quad (4.48)$$

となる。よって、

$$V_{\text{out}} = F(s)V_{\text{in}}(s) = \frac{s+a}{s+b} \cdot v_0 \frac{1}{s+a} = v_0 \frac{1}{s+b} \quad (4.49)$$

となる。これを逆ラプラス変換すると

$$v_{\text{out}} = v_0 \exp(-bt) \quad (4.50)$$

となる。

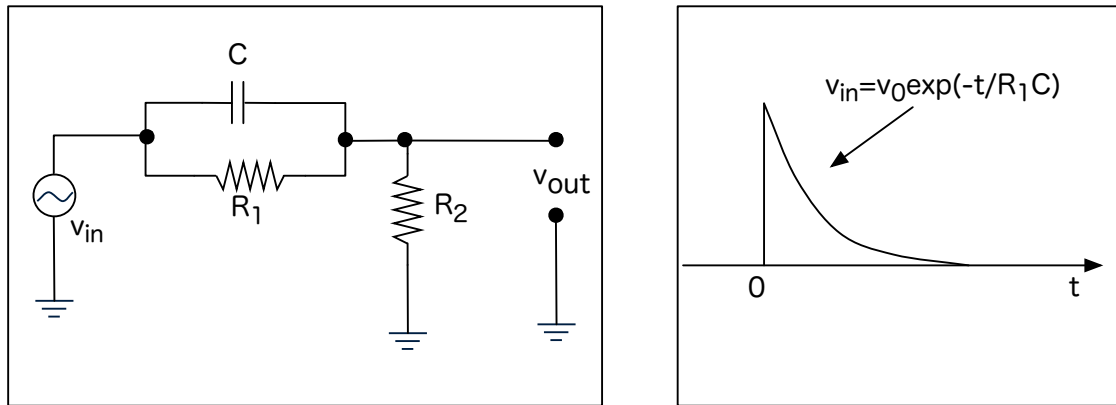


図 4.1: ポールゼロキャンセル回路

## 4.3 試してみよう

### 積分回路

階段関数、パルス波形を積分回路に入れて波形の変化を見る。

### LC(R) 共振回路

図 2.7 の共振回路にステップ波形を入れてみる。  $R = 10\text{k}\Omega$ 、  $C = (104) = 0.1\mu\text{F} = 10^{-7}\text{F}$ 、  $L = (104) = 10 \times 10^4\mu\text{H} = 0.1\text{H}$  の場合、

$$v_{\text{out}}(t) = \frac{v_0}{RCb} \cdot \exp(-at) \cdot \sin(bt) \quad (4.51)$$

$$a = \frac{1}{2RC} = \frac{1}{2 \times 10^4 \times 10^{-7}} = 500 \implies \tau \equiv 1/a = 2\text{msec} \quad (4.52)$$

$$b = \sqrt{\frac{1}{LC} - \frac{1}{4R^2C^2}} = \sqrt{\frac{1}{0.1 \times 10^{-7}} - \frac{1}{4 \times 10^8 \times 10^{-14}}} = 9987 \sim 10^4 \quad (4.53)$$

$$\omega \equiv b, \quad f = \frac{\omega}{2\pi} = 1.59\text{kHz} \implies T = 628\mu\text{sec} \quad (4.54)$$

となる。

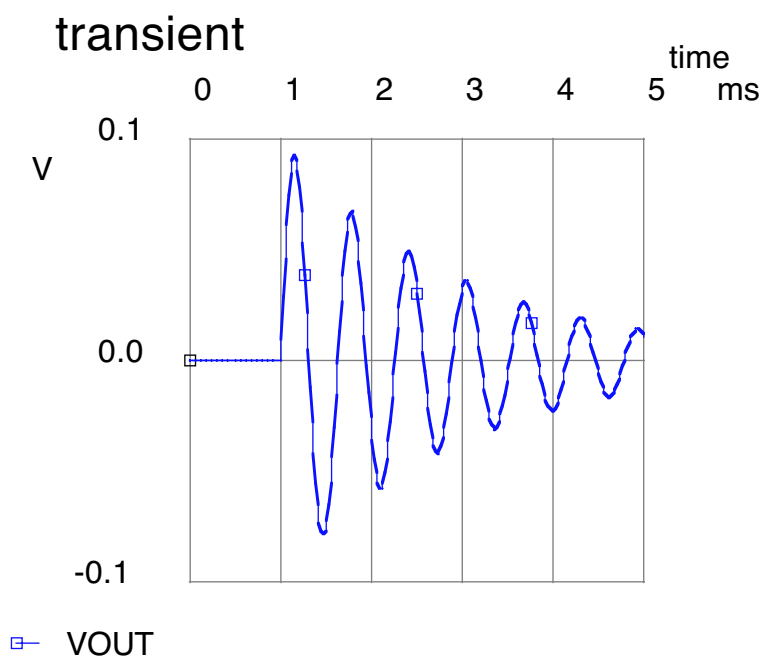
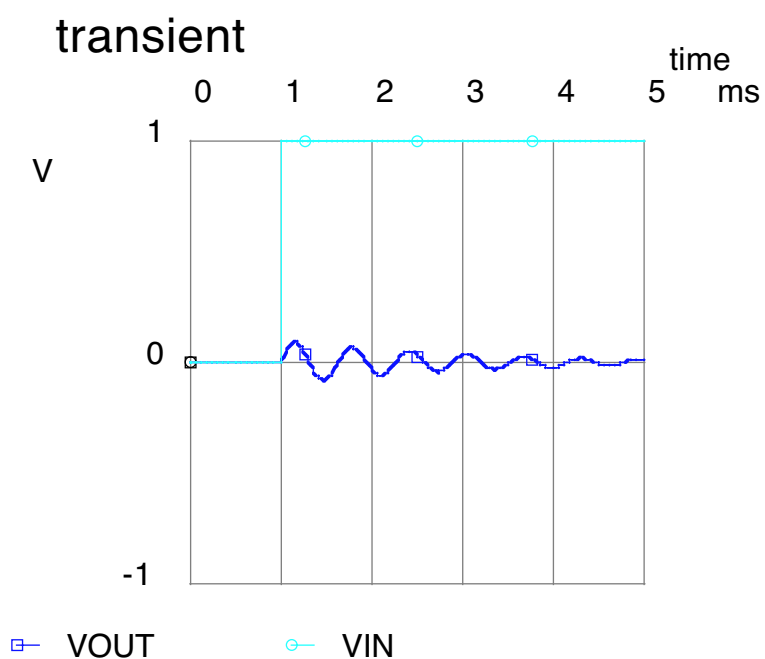
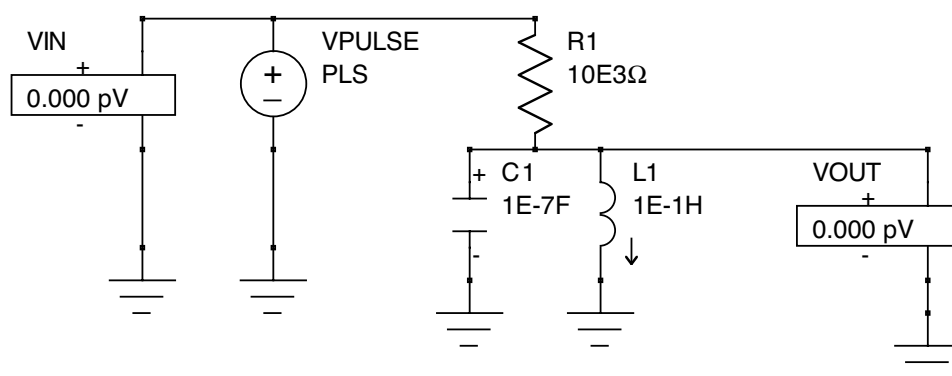


図 4.2: LC(R) 共振回路にステップ関数を入力する。

## 第5章 伝送線 (2週)

### 5.1 単純な一本線による信号伝達

上記で示した通り、高周波を含む信号波形 (例えば数 MHz 以上のフーリエ成分を有する) を歪めることなく伝送するのはそれほど簡単ではなく、例えば裸の電線で作った場合、信号は回路だけ流れず、電波となって空間に飛び出してしまったりする。これは周波数が高くなるほど顕著になる。

さらに、信号線間には静電的な結合や誘導による結合があり、お互いに干渉してしまう。

#### 5.1.1 インダクタンスによるインピーダンス

下の同軸ケーブルのセクションで求めるが、半径  $a$  の芯線を内径  $b$  の外部導体で包んだ同軸ケーブルの単位長さ当たりのインダクタンスは、

$$L = \frac{\Phi}{I} = \frac{\mu}{2\pi} \ln(b/a) \quad (5.1)$$

となる。裸の芯線の場合は  $b \rightarrow \infty$  となり、log 的に発散することとなるが、実際にはまわりに色々な物体があるので、 $\ln(b/a) \sim 1$  と粗く近似すると、

$$L \sim \frac{\mu}{2\pi} = 2 \times 10^{-7} \text{H/m} = 0.2 \mu\text{H/m} \quad (5.2)$$

が得られる。たとえば、 $f = 1\text{MHz}$ 、及び  $f = 1\text{GHz}$  に対するインピーダンスとしては、1m 当たり

$$|Z| = |i\omega L| \sim 1.3\Omega/\text{m} \quad f = 1\text{MHz} \quad (5.3)$$

$$\sim 1.3\text{k}\Omega/\text{m} \quad f = 1\text{GHz} \quad (5.4)$$

となり、無視出来ない値となる。

(解析ノイズ・メカニズムでは  $\sim 10\text{nH/m}$  とあり、<http://www.miyazaki-gijutsu.jp> では  $f = 100\text{kHz}$  で  $1\Omega/\text{m}$  なので、 $= 1 \times 10^{-8}\text{H/m} \sim 10^{-6}\text{H/m}$  の範囲だと思う)。

#### 5.1.2 静電容量によるインピーダンス

これもまた下の同軸ケーブルのセクションで求めるが、半径  $a$  の芯線を内径  $b$  の外部導体で包んだ同軸ケーブルの単位長さ当たりの静電容量  $C$  は、

$$C = \frac{2\pi\epsilon}{\ln(b/a)} \quad (5.5)$$

となる。裸の芯線の場合は  $b \rightarrow \infty$  となり、log 的に発散することとなるが、実際にはまわりに色々な物体があるので、 $\ln(b/a) \sim 1$  と粗く近似すると、

$$C \sim 2\pi\epsilon = 56 \times 10^{-12}\text{F/m} = 56\text{pF/m} \quad (5.6)$$

が得られる。これで分かることは、単に配線をしたと思っても、周りの環境で pF 程度の容量が自然に出来てしまうということである。これを浮遊容量と呼ぶ。

配線に抵抗がある場合は、ローパスフィルタとして働く。単位長さ当たりの配線の抵抗を  $R \sim 0.01\Omega$  だと思えば、 $R$  と  $C$  で決まるカットオフ周波数 (周波数特性が変化する周波数) は  $f = \omega/2\pi = 1/2\pi RC$  なので、

$$f \sim 280\text{GHz} \quad (5.7)$$

となる。抵抗値が大きくなると、より低い周波数でカットオフが起こる。

### 5.1.3 LとCの単位

コンデンサーの静電容量やコイルのインダクタンスの単位としては、pF、 $\mu\text{H}$ が良く使われる。たとえば、104 などというコードで書かれる場合のベース単位は pF、 $\mu\text{H}$  である。既に上でわかる通り、これは浮遊容量や信号線のインダクタンスの典型的な値から決まっている。

### 5.1.4 電波による放射

一般に電線を振動電流が流れている場合、電磁波が放射されることになる。太さ無限小、長さ  $dl$  の電線に周波数  $f$  の電流  $I_0 \exp(i\omega t)$ ,  $2\pi f = \omega$  が流れる場合、 $dl$  と放射方向のなす角度  $\theta$ 、距離  $r$  で観測される電波強度 (ポインティングベクトル) と全放射電力は以下の様に書ける。

$$\vec{P} = \frac{1}{2} \vec{E} \times \vec{H} \quad (5.8)$$

$$P(\theta) = \sqrt{\frac{\mu_0}{\varepsilon_0}} \frac{1}{8} \left( \frac{I dl}{\lambda r} \right)^2 \sin^2 \theta = \sqrt{\frac{\mu_0}{\varepsilon_0}} \frac{1}{8} \left( \frac{f I dl}{c r} \right)^2 \sin^2 \theta \quad (5.9)$$

$$P_{\text{tot}} = \frac{\pi}{3} \sqrt{\frac{\mu_0}{\varepsilon_0}} \left( \frac{f I dl}{c} \right)^2 \quad (5.10)$$

$$\sqrt{\frac{\mu_0}{\varepsilon_0}} = 120\pi = 377\Omega \quad (5.11)$$

$f = 1\text{MHz}$  および  $f = 1\text{GHz}$ 、電流  $I = 1\text{A}$  の場合は  $dl = 1\text{m}$  当たり

$$P_{\text{tot}} = 0.0044\text{W/m} \quad f = 1\text{MHz} \quad (5.12)$$

$$= 4400\text{W/m} \quad f = 1\text{GHz} \quad (5.13)$$

となる。よって、高い周波数を裸の線で伝送しようとする膨大なエネルギーが放射として損失することが分かる。

放射で失われるエネルギーというのは、実は空中に放出される電磁波のことである。この場合、裸の線とはアンテナを指すことになる。周波数が高いほど放出するエネルギーが大きい、ということは、高周波数の電波を使用する場合は、アンテナは小さくて良い、ということである。一方、高周波数の回路を作成するのは容易では無い。一方、低周波数の回路は比較的容易だが、波長の長さにアンテナを合わせることも考えると、大きなアンテナが必要となる。

## 5.2 同軸ケーブル

以上のように、周波数が高くなるにつれ、一本線による伝送には、インダクタンスおよび電磁波放射の問題が生ずる。そこで一般に、1kHz ~ 1GHz 程度の信号を長い距離伝送するには、同軸ケーブルが良く用いられる。同軸ケーブルは理想的には下に示す通り (1) 伝搬速度が周波数に依存せず一定の TEM モードの進行波、(2) 特性インピーダンスが周波数に依存しない (前に示した通り単純な C や L のインピーダンスは周波数依存性がある)、の特徴があり、周波数に関わらず波形を歪めることなく信号を伝えることができる。

### 5.2.1 構造

同軸ケーブルの構造と規格は図 5.1、図 5.2 の通り。日本国内で通用する規格には 2 種類ある。一つは 3D2V などの JIS 規格、もう一つは RG-58A/U などの MIL 規格である。JIS 規格は後で示す特性インピーダンス、外径などで名前が決まる。MIL 規格は、通し番号なので、型番のみからでは判別できない。

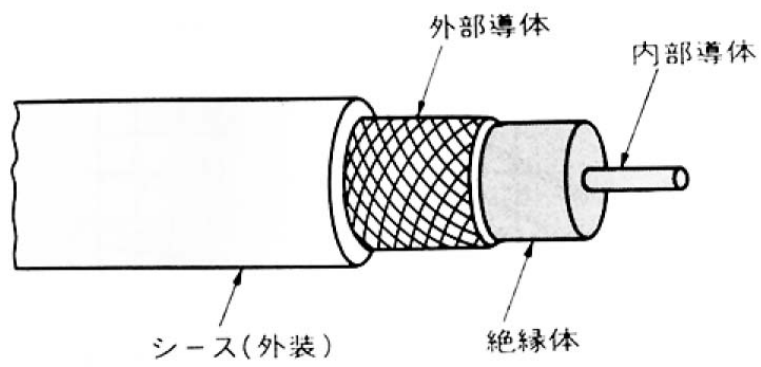
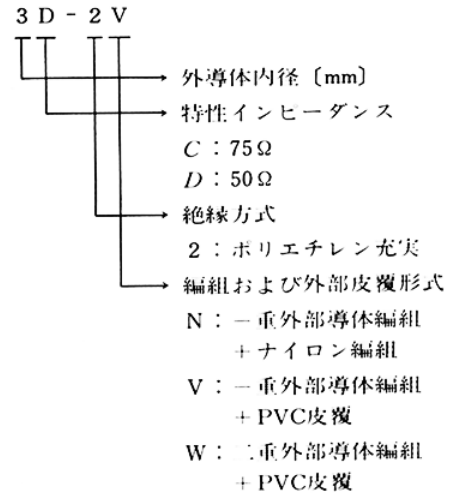


図 5.1: 同軸ケーブルの構造。

表9.2 各種同軸ケーブル (JIS規格)

品名	特性インピーダンス [Ω] (10MHz)	標準減衰量 [dB/km] (10MHz)	仕上がり外径 [mm]
1.5D-2V	50±2	85	2.9
2.5D-2V	50±2	45	4.3
3D-2V	50±2	47	5.3
5D-2V	50±2	27	7.3
5D-2W	50±2	27	8.0
8D-2V	50±2	20	11.1
10D-2V	50±2	14	13.1
20D-2V	50±2	6.6	26.1
1.5C-2V	75±3	96	2.9
2.5C-2V	75±3	52	4.0
3C-2V	75±3	42	5.4
5C-2V	75±3	27	7.4
7C-2V	75±3	22	10.4
10C-2V	75±3	18	13.0
20C-2V	75±3	7.4	24.1

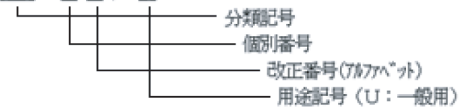
品名記号の意味



JIS C3501より

MIL規格

(例) RG - □ □ / U



品名	内部導体		絶縁体 材質	外部導体 材質	仕上外径 (mm)	概算質量 (kg/km)	特性インピーダンス (Ω)	在庫
	材質	構成(本/mm)						
RG-8/U	C	7/0.724	PE	C	10.3	168	52±2	
RG-8A/U	C	7/0.724	PE	C	10.3	168	52±2	
RG-11/U	T	7/0.404	PE	C	10.3	145	75±3	
RG-11A/U	T	7/0.404	PE	C	10.3	145	75±3	
RG-58/U	C	1/0.813	PE	T	5.0	40	53.5±2.5	
RG-58A/U	T	19/0.180	PE	T	5.0	40	50±2	○
RG-58C/U	T	19/0.180	PE	T	5.0	40	50±2	
RG-59/U	CS	1/0.643	PE	C	6.2	60	73±3	
RG-59A/U	CS	1/0.584	PE	C	6.2	60	75±3	
RG-59B/U	CS	1/0.584	PE	C	6.2	60	75±3	
RG-62A/U	CS	1/0.643	PEC	C	6.2	55	93.5±5	○

図 5.2: 同軸ケーブルの規格。



### 5.2.2 電気回路的な理解

同軸ケーブルの内外の導体が単位長さあたり  $\pm Q$  の電荷を持つ時、 $r$  方向の電場  $E_r$  と電位差  $V$  は

$$E_r = \frac{Q}{2\pi\epsilon r} \tag{5.14}$$

$$V = V_a - V_b = \frac{Q}{2\pi\epsilon} \ln \frac{b}{a} \tag{5.15}$$

となる。よって、同軸ケーブル単位長さ辺りの電気容量  $C$  は

$$C = \frac{Q}{V} = \frac{2\pi\epsilon}{\ln(b/a)} \tag{5.16}$$

となる (同軸のコンデンサー)。

一方、導体を流れる電流を  $I$  とすると、内部導体を取りまく磁束密度  $B_\phi$  と、単位長さ辺りの磁束  $\Phi$  は

$$B_\phi = \frac{\mu I}{2\pi r} \tag{5.17}$$

$$\Phi = \int_a^b B_\phi dr = \frac{\mu I}{2\pi} \ln \frac{b}{a} \tag{5.18}$$

となる。よって、同軸ケーブル単位長さあたりのインダクタンス  $L$  は

$$L = \frac{\Phi}{I} = \frac{\mu}{2\pi} \ln(b/a) \tag{5.19}$$

となる。単純な裸の導線とは言え、回路上の GND の位置に応じてインダクタンスが発生する。

よって、理想的な同軸ケーブルは単位長さ辺り容量  $C$  のコンデンサーとインダクタンス  $L$  コイルからなる回路であるが、実際にはコンデンサーの洩れ抵抗  $R_C (\gg 1/i\omega C)$ 、コイルの直列抵抗  $R_L (\ll i\omega L)$  があるので、等価回路は図 5.3 と表せる。

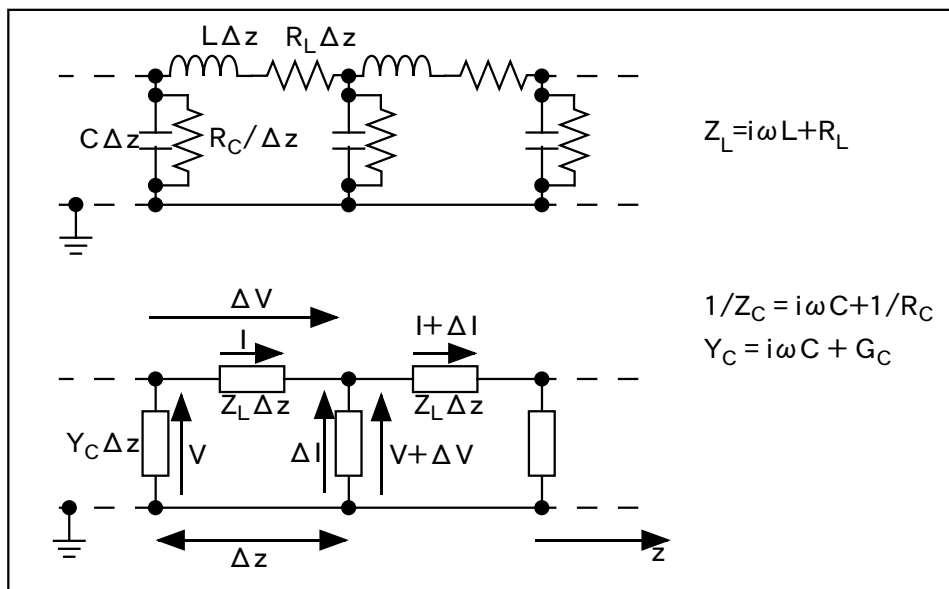


図 5.3: 同軸ケーブルの等価回路。

周波数  $\omega$  の信号について電流を  $I(z)e^{i\omega t}$ 、電圧を  $V(z)e^{i\omega t}$  とする。その場合コイルを流れる電流  $I$  による電圧降下  $-\Delta V$  に関して、次の式が成り立つ。

$$-\Delta V = (R_L + i\omega L)\Delta z \cdot I = Z_L \Delta z \cdot I \tag{5.20}$$

$$Z_L = R_L + i\omega L \tag{5.21}$$

$$\rightarrow i\omega L \quad (\text{for } R_L \rightarrow 0) \tag{5.22}$$

一方、コンデンサーに関しては、単位長さのインピーダンスを  $Z_C$  とすると  $\Delta z$  でのインピーダンスは、

$$\frac{1}{\frac{\Delta z}{R_C} + i\omega C \cdot \Delta z} = \frac{1}{\frac{1}{R_C} + i\omega C} \frac{1}{\Delta z} = \frac{Z_C}{\Delta z} \quad (5.23)$$

$$Z_C = \frac{1}{\frac{1}{R_C} + i\omega C} \quad (5.24)$$

と書ける。単位長さあたりのインピーダンスに対する  $\Delta z$  の掛かり方が面倒なので、この場合はコンデンサーに関するアドミタンスを  $Y_C$  を使うと便利である。コンデンサーを大きくすること及び並列抵抗の合成抵抗は、単位長さ辺りのアドミタンスを大きさに正比例させることに一致することと同じである (これは  $Z_C \Delta z$  ではなく、 $Y_C \Delta z$  である理由)。さらに  $R_C$  に対するコンダクタンスを  $G_C$  とすると ( $G_C = 1/R_C$ )、コンデンサーを流れる電流  $\Delta I$  は

$$\Delta I = -\frac{V}{Z_C/\Delta z} = -Y_C \Delta z \cdot V \quad (5.25)$$

$$Y_C = \frac{1}{Z_C} = \frac{1}{R_C} + i\omega C = G_C + i\omega C \quad (5.26)$$

$$\rightarrow i\omega C \quad (\text{for } R_C \rightarrow \infty) \quad (5.27)$$

と書ける。よって、以上をまとめると

$$\frac{dV}{dz} = -Z_L \cdot I = -(R_L + i\omega L)I \quad (5.28)$$

$$\frac{dI}{dz} = -Y_C \cdot V = -(G_C + i\omega C)V \quad (5.29)$$

が得られる。ただし、上で示した通り十分な性能を持つ同軸ケーブルの場合は

$$|R_L| \ll |i\omega L| \quad (5.30)$$

$$|R_C| \gg |1/i\omega C| \rightarrow |G_C| \ll |i\omega C| \quad (5.31)$$

となっている。

これを  $V$  または  $I$  を消去すると

$$\frac{d^2 I}{dz^2} = Y_C Z_L \cdot I \quad (5.32)$$

$$\frac{d^2 V}{dz^2} = Y_C Z_L \cdot V \quad (5.33)$$

となる。

まず、理想的な極限  $R_L = 0$ 、 $G_C = 0$ 、すなわち  $Y_C = i\omega C$ 、 $Z_L = i\omega L$  の場合は、

$$\frac{d^2 I}{dz^2} = Y_C Z_L \cdot I = -\omega^2 LCI \quad (5.34)$$

$$\frac{d^2 V}{dz^2} = Y_C Z_L \cdot V = -\omega^2 LCV \quad (5.35)$$

となる。これを解くと

$$I(t, z) = I_0 \exp[i\omega(t \mp \sqrt{LC}z)] \quad (5.36)$$

$$V(t, z) = V_0 \exp[i\omega(t \mp \sqrt{LC}z)] \quad (5.37)$$

となる。

一方、現実の場合を  $|R_L| \ll |i\omega L|$  および  $|G_C| \ll |i\omega C|$  の条件の元でこれを解くと、

$$I(t, z) = I \exp(i\omega t) = I_0 \exp(i\omega t \mp \gamma z) \quad (5.38)$$

$$= I_0 \exp(i\omega t \mp (i\beta + \alpha)z) = I_0 \exp(i(\omega t \mp \beta z) \mp \alpha z) \quad (5.39)$$

$$V(t, z) = V \exp(i\omega t) = V_0 \exp(i\omega t \mp \gamma z) \quad (5.40)$$

$$= V_0 \exp(i\omega t \mp (i\beta + \alpha)z) = V_0 \exp(i(\omega t \mp \beta z) \mp \alpha z) \quad (5.41)$$

$$\gamma = \alpha + i\beta = \sqrt{Y_C Z_L} \quad (5.42)$$

$$\beta = \omega \sqrt{LC} \quad (5.43)$$

$$\alpha = \frac{R_L}{2} \sqrt{\frac{C}{L}} + \frac{G_C}{2} \sqrt{\frac{L}{C}} \quad (5.44)$$

となる (詳しい求め方は下に示す)。 $\gamma$  は「伝搬定数」と呼び、実部  $\alpha$  を「減衰定数」、 $\beta$  は「波長定数」、又は「位相定数」と呼ぶ。 $\beta$  に関して  $\mp$  の  $-$  だと  $+z$  方向へ、 $+$  だと  $-z$  方向への進行波となる。その速度  $v$  は

$$v = \frac{\omega}{\beta} = \frac{\omega}{\omega \sqrt{LC}} = \frac{1}{\sqrt{LC}} \quad (5.45)$$

となる。この速度は、 $\omega$  に依らないので、周波数によらず一定の速度で進行することになる。

一方、減衰定数  $\alpha$  に関して、 $+z$  および  $-z$  方向への進行波の場合、その方向に進むにつれて信号が  $\exp$  的に減衰することがわかる。理想的な同軸ケーブルの場合、 $R_C = \infty \rightarrow G_C = 0$ 、 $R_L = 0$  なので、 $\alpha = 0$  となり減衰しないことがわかる。

電流  $I$  と電圧  $V$  は、同時に同じ方向へ同じスピードで同じ波形のパターンで進行する。そこで、この電圧と電流の関係から特性インピーダンス  $Z_0$  を定義すると、式 5.39 と式 5.41 を式 5.28 に代入して

$$\frac{V}{I} = \frac{V_0}{I_0} = \pm \sqrt{\frac{Z_L}{Y_C}} = \pm Z_0 \quad (5.46)$$

$$Z_0 = \sqrt{\frac{Z_L}{Y_C}} \quad (5.47)$$

が得られる。理想的な同軸ケーブルでは  $Z_L = i\omega L$ 、 $Y_C = i\omega C$  なので、

$$Z_0 = \sqrt{\frac{L}{C}} \quad (5.48)$$

となる。

一般に同軸ケーブルを伝わる波は  $+z$ 、 $-z$  方向に進む 2 つの波の重ね合わせなので、 $+z$  方向への波の (複素) 振幅を  $V_+$ 、 $I_+$ 、 $-z$  方向への波の (複素) 振幅を  $V_-$ 、 $I_-$  とすると、

$$I(z)e^{i\omega t} = \left( I_+ e^{-(i\beta + \alpha)z} + I_- e^{(i\beta + \alpha)z} \right) e^{i\omega t} \quad (5.49)$$

$$V(z)e^{i\omega t} = \left( V_+ e^{-(i\beta + \alpha)z} + V_- e^{(i\beta + \alpha)z} \right) e^{i\omega t} \quad (5.50)$$

と書ける。式 5.46 より

$$\frac{V_+}{I_+} = Z_0, \frac{V_-}{I_-} = -Z_0 \quad (5.51)$$

の関係がある。 $Z_0$  は複素数のように書いているがこの場合には実数であり、抵抗と考えれば良い。

### 減衰定数 $\alpha$ と位相定数 $\beta$ の求め方 (Advanced)

$$Y_C = G_C + i\omega C \quad (5.52)$$

$$Z_L = R_L + i\omega L \quad (5.53)$$

なので、伝搬定数  $\gamma$  などは

$$\gamma = \sqrt{Y_C Z_L} = \sqrt{G_C R_L + i\omega(G_C L + R_L C) - \omega^2 LC} = \alpha + i\beta \quad (5.54)$$

と書ける。一般に

$$x + iy = \sqrt{x^2 + y^2} \exp(i \cdot \text{atan}(y/x)) \quad (5.55)$$

なので、 $\sqrt{\quad}$  の中に  $i$  があっても何も恐れず分解できる。しかし、ここでは

$$|R_L| \ll |\omega L| \quad (5.56)$$

$$|R_C| \gg |1/i\omega C| \rightarrow |G_C| \ll |\omega C| \quad (5.57)$$

に注意して、 $i\omega\sqrt{LC}$  で展開すると

$$\gamma = \sqrt{Y_C Z_L} = \sqrt{G_C R_L + i\omega(G_C L + R_L C) - \omega^2 LC} \quad (5.58)$$

$$= (i\omega\sqrt{LC}) \cdot \sqrt{\frac{G_C R_L}{(i\omega\sqrt{LC})^2} - i \left[ \frac{G_C}{\omega C} + \frac{R_L}{\omega L} \right] + 1} \quad (5.59)$$

$$\simeq (i\omega\sqrt{LC}) \cdot \left[ 1 - \frac{i}{2} \left( \frac{G_C}{\omega C} + \frac{R_L}{\omega L} \right) \right] = i\omega\sqrt{LC} + \left[ \frac{G_C}{2} \sqrt{\frac{L}{C}} + \frac{R_L}{2} \sqrt{\frac{C}{L}} \right] = i\beta + \alpha \quad (5.60)$$

となる。よって、

$$\beta = \omega\sqrt{LC} \quad (5.61)$$

$$\alpha = \frac{R_L}{2} \sqrt{\frac{C}{L}} + \frac{G_C}{2} \sqrt{\frac{L}{C}} \quad (5.62)$$

が得られる。

### 5.2.3 真空のインピーダンス

ところで、

$$\sqrt{\frac{\mu_0}{\varepsilon_0}} = 120\pi = 377\Omega \quad (5.63)$$

は真空のインピーダンスと呼ばれる。これを理解しよう。

真空中を  $z$  方向に進む平面電磁波は、電場  $E$  が  $x$  方向にある場合は磁場  $H$  は  $y$  方向にあるので、

$$E_x = \tilde{E} \exp[i \cdot (\omega t - kz)], E_y = E_z = 0 \quad (5.64)$$

$$H_y = \tilde{H} \exp[i \cdot (\omega t - kz)], H_x = H_z = 0 \quad (5.65)$$

$$c = \frac{\omega}{k} = \frac{1}{\sqrt{\mu_0 \varepsilon_0}} \quad (5.66)$$

となる。マックスウェル方程式のうち、

$$\nabla \times \vec{E} = -\frac{\partial \vec{B}}{\partial t} \quad (5.67)$$

$$\vec{B} = \mu_0 \vec{H} \quad (5.68)$$

を考えると、

$$\frac{\partial E_x}{\partial z} = -\mu_0 \frac{\partial H_y}{\partial t} \quad (5.69)$$

$$-i \cdot k \tilde{E} e^{i \cdot (\omega t - kz)} = -i \cdot \mu_0 \omega \tilde{H} e^{i \cdot (\omega t - kz)} \quad (5.70)$$

$$\frac{\tilde{E}}{\tilde{H}} = \frac{\mu_0 \omega}{k} = \mu_0 c = \frac{1}{\sqrt{\mu_0 \varepsilon_0}} = \sqrt{\frac{\mu_0}{\varepsilon_0}} \quad (5.71)$$

となる。すなわち、 $\vec{E}/\vec{H}$  と真空のインピーダンスが一致する。

回路のインピーダンスは  $Z = \vec{V}/\vec{I}$  であり、これと真空中を伝わる電磁波のインピーダンスは  $Z = \vec{E}/\vec{H}$  に対応することになる。電場は単位長さの電圧であるので、 $\vec{V}$  と  $\vec{E}$  の対応は理解できる。磁場は、電流に比例することを考えると、 $\vec{I}$  と  $\vec{H}$  の対応も理解できる。

### 5.2.4 信号伝達のイメージ

これまで周波数  $\omega$  の波のみを考えたが、様々な周波数成分を混ぜることで任意のパルスを作ることができる。例えば矩形波が同軸ケーブルを伝わる場合の物理的状況は以下の図 5.4 ようにものである。同じ電荷量のプラスの電荷とマイナスの電荷が信号の形を保ちながら、同じ方向へ進行していることがわかる。プラスとマイナスの電荷量が同じため、電場は同軸ケーブルの外へは漏れない。また、電流としては同じ大きさで逆方向に流れるため、磁場も同軸ケーブルの外へは漏れない。そのため、一本線の場合起こってしまう電磁波放射が起らないので、放射による損失も起こらず信号を伝達させることが可能となる。

先程の理想的な同軸ケーブルでは  $Z_L = i\omega L$ 、 $Y_C = i\omega C$  なので、

$$Z_0 = \sqrt{\frac{L}{C}} \tag{5.72}$$

となることを示した。これはもう少し言うと、同軸ケーブルの中を進行する信号について、電流と電圧は任意の値をとることはできず、その比は必ず特性インピーダンスに一致するということである。別の言い方をすると、実際同軸ケーブルではこの値が  $50\Omega$ (または  $75\Omega$ ) なので、電圧が  $1V$  であれば、電流は必ず  $20mA$  になり、それ以外はあり得ない。もしも、それに反して大量の電流を外から流そうとしてもそれは無理であり、余った電流は戻って行くことになる。これが次に示す反射の問題である。

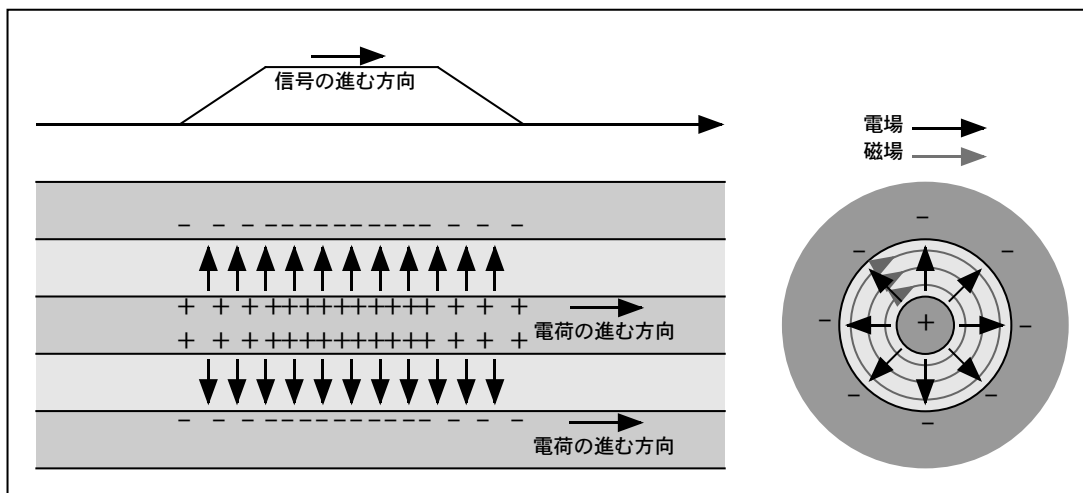


図 5.4: 同軸ケーブルの信号伝達のイメージ。

### 5.2.5 反射とターミネーション

図 5.5 のように、 $Z$  のインピーダンスを同軸ケーブルの終端に取り付けた場合を考える。 $z = 0$  で  $Z$  のインピーダンスを取り付けたので、式 (5.49)、(5.50)、(5.51) を用いると次の式が成立する。

$$Z = \frac{V(z=0)}{I(z=0)} = Z_0 \frac{V_+ + V_-}{V_+ - V_-} \tag{5.73}$$

$+z$  方向へ進んでいた複素振幅  $V_+$  の波が  $z = 0$  で反射し、 $-z$  方向へ進む複素振幅  $V_-$  の波になったと考えると、その反射係数  $r$  を

$$r = \frac{V_-}{V_+} = \frac{Z - Z_0}{Z + Z_0} \tag{5.74}$$

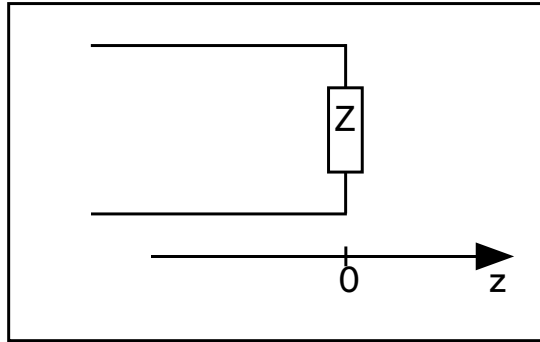


図 5.5: 同軸ケーブルの終端に  $Z$  のインピーダンスを取り付ける。

となる。

$z = 0$  に取り付けられた  $Z$  のインピーダンスをターミネータと呼ぶが、 $Z$  として色々な素子を取り付けた場合について考える。抵抗は周波数特性がないが、コンデンサーやコイルは周波数特性があるので、その周波数でのインピーダンスに応じて反射する。コンデンサーとコイルは DC 的には絶縁及び接触なので、最終的にそれに応じた形になる。

$V_+$  を使って反射の複素振幅  $V_-$  を表すと

$$V_- = V_+ \frac{Z - Z_0}{Z + Z_0} \quad (5.75)$$

となる。終端 ( $z = 0$ ) での複素振幅  $V$  は  $V_+$  と  $V_-$  の合計なので、

$$V = V_+ + V_- = \left(1 + \frac{Z - Z_0}{Z + Z_0}\right) V_+ = V_+ \frac{2}{1 + (Z_0/Z)} = V_+ \frac{2}{1 + (Z_0/Z)} \quad (5.76)$$

である。既に述べたが、理想的な同軸ケーブルでは  $Z_0$  は複素数のように書いているがこの場合には実数であり、抵抗と考えれば良い。

終端に色々な素子を付けてみよう。まず、特性インピーダンスと同じ抵抗を付ける場合は  $Z = Z_0$  となる。よって、

$$V = V_+ \frac{2}{1 + (Z_0/Z_0)} = V_+ \quad (5.77)$$

となる。

一般の抵抗  $R$  では

$$V = 2V_+ \frac{1}{1 + (Z_0/R)} \quad (5.78)$$

となる。

ショートした場合は  $Z = 0$  なので

$$V = 0 \quad (5.79)$$

となる。これは考えてみれば当たり前であり、波で言うと閉端と考えて良い。入射波として  $V_+$  があるにも係わらず 0 になるということは、反射波は  $-V_+$  であると考えて良い。

オープンにすると  $Z = \infty$  なので

$$V = 2V_+ \quad (5.80)$$

となる。これは、波の反射で言うと開端となる。 $2V_+$  のうち半分は入射波なので、残りの半分が反射波だということになる。よって、入射波と同じ波が反射波として出て行くと考えられる。

コンデンサーを付けると、 $Z = 1/i\omega C$  なので

$$V = 2V_+ \frac{1}{1 + i\omega Z_0 C} \quad (5.81)$$

となる。L, R, C の章を思い出してもらおうとまさに、RC 積分回路に相当することがわかる。RC 積分回路の周波数特性は

$$\tilde{V}_{\text{out}} = \tilde{V}_{\text{in}} \frac{1}{1 + i\omega RC} \quad (5.82)$$

であった。2倍の違いはあるものの、終端での波形はRC積分回路による過渡特性と同じになると考えられる。入射波と反射波の関係も既に示した例と同じように計算すれば良い。

コイルを付けたときも同様で、 $Z = i\omega L$ であるから

$$V = 2V_+ \frac{1}{1 - i(Z_0/\omega L)} \quad (5.83)$$

となり、LR微分回路の周波数特性

$$\tilde{V}_{\text{out}} = \tilde{V}_{\text{in}} \frac{1}{1 - i(R/\omega L)} \quad (5.84)$$

に相当することが分かる。

有限な長さの同軸ケーブルの終端に $Z$ のインピーダンスを取り付け、反対側からファンクションジェネレーターから矩形波を入れる場合を考える。同軸ケーブル中の信号は有限の速度で伝わり、その時間差も考慮する。上記の入射波と反射波の関係から、それぞれの終端素子の場合に観測される波形は図5.6のようになる。

これから分かる通り、正しく高速の信号を伝えるには、同軸ケーブルに信号をいれる際に出カインピーダンスを $50\Omega$ として、電流と電圧の関係を同軸ケーブルの特性インピーダンスに合わせておく、さらに終端には $50\Omega$ の抵抗を付け、同軸ケーブルからでた直後にその信号を吸収する必要があることがわかる。

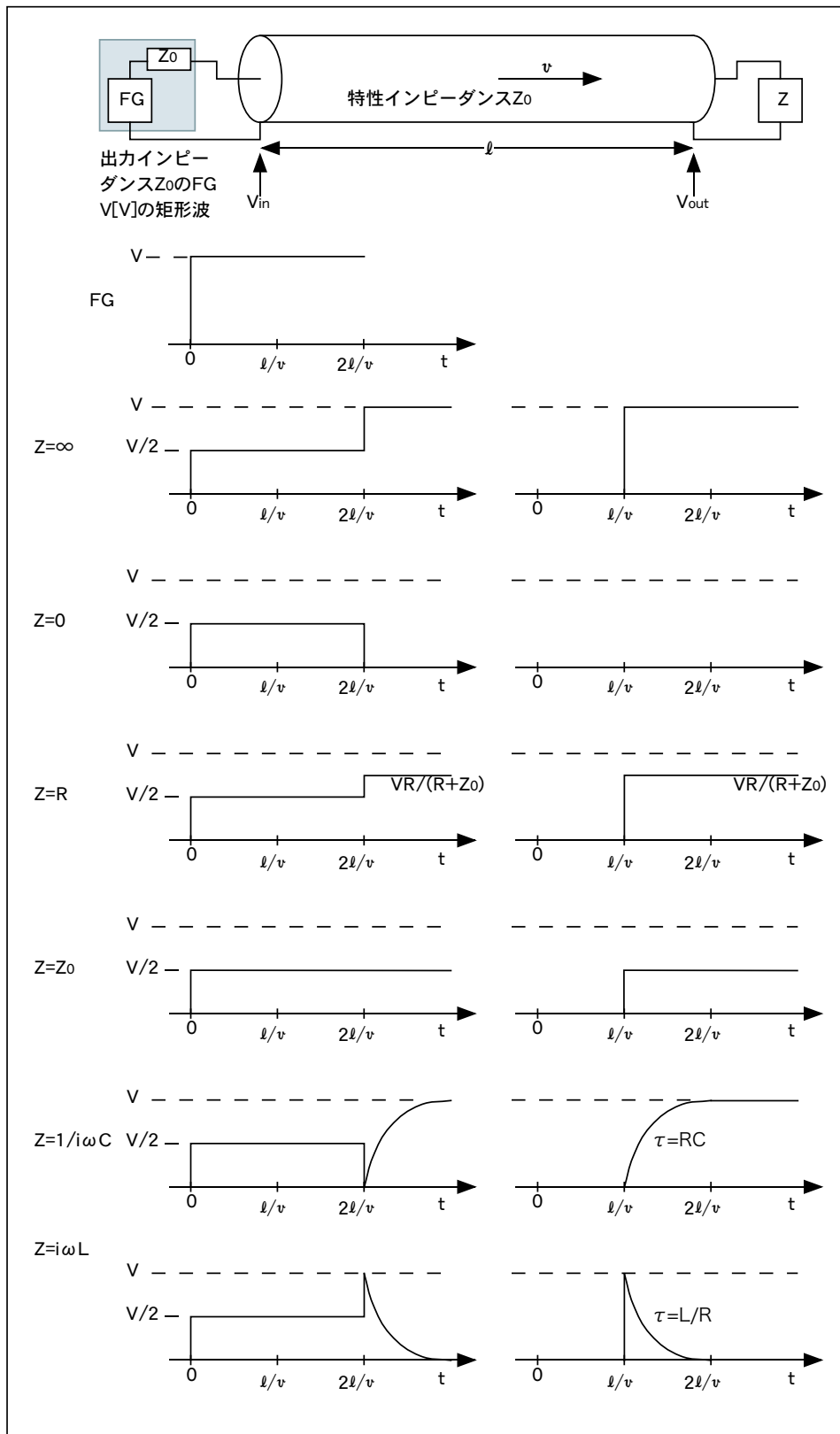


図 5.6: 同軸ケーブルの終端に様々なターミネータを取り付ける。



## 5.2.6 同軸ケーブルの分岐とオシロスコープによる「正しい」観測方法

信号を2つに同軸ケーブルに分けて伝達する場合も反射に十分注意する必要がある。図5.7について考える。(A)はFG側の同軸ケーブルは、 $Z_0/2$ の抵抗が付いているように見えるので、分岐点で反射が起こる。スプリット側の同軸ケーブルも含めて反射が起こらないようにするためには、(B)または(C)の繋ぎ方をすれば良い。分岐後パルス高は $1/2$ に、エネルギーは $1/4$ になる。

反射を防ぎながら、エネルギーも失わずオシロスコープで波形を観測するためには、オシロスコープの入力インピーダンスは大きくし(現実的には $1\text{M}\Omega$ または $10\text{M}\Omega$ )、オシロスコープに直接取り付けられたT字を経由すること。

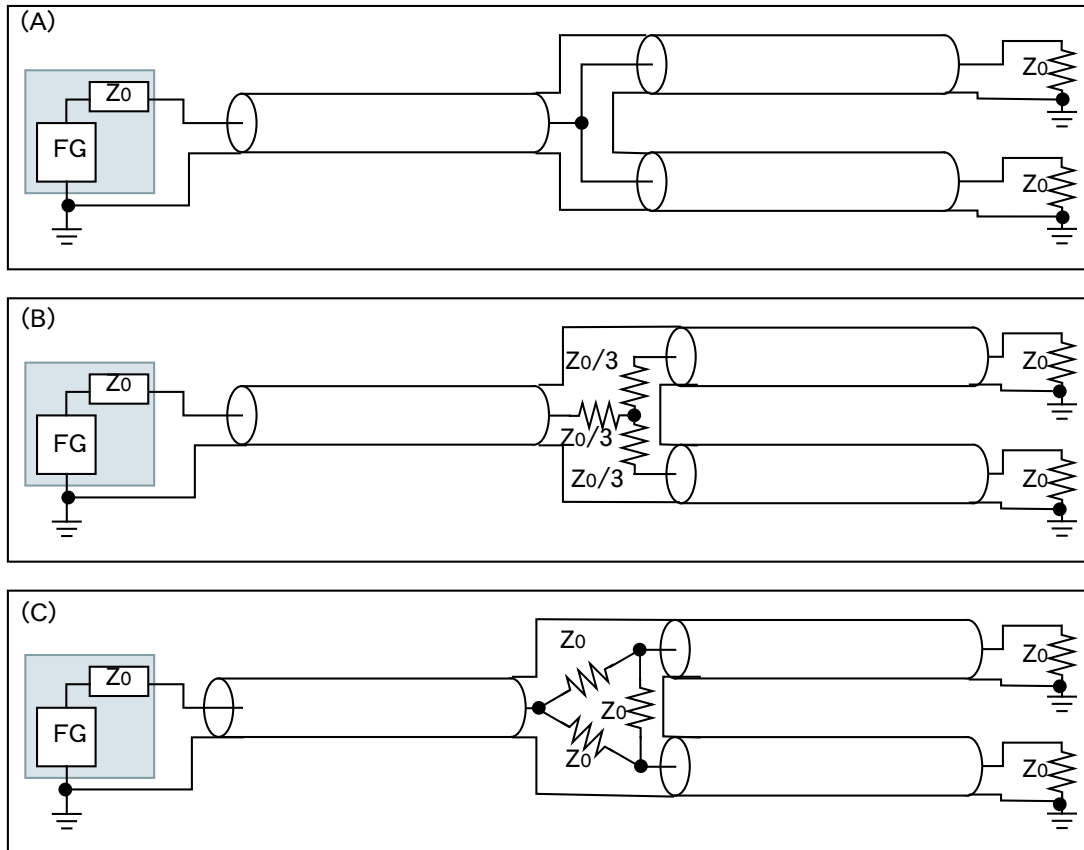


図 5.7: 同軸ケーブルの終端に様々なターミネータを取り付ける。

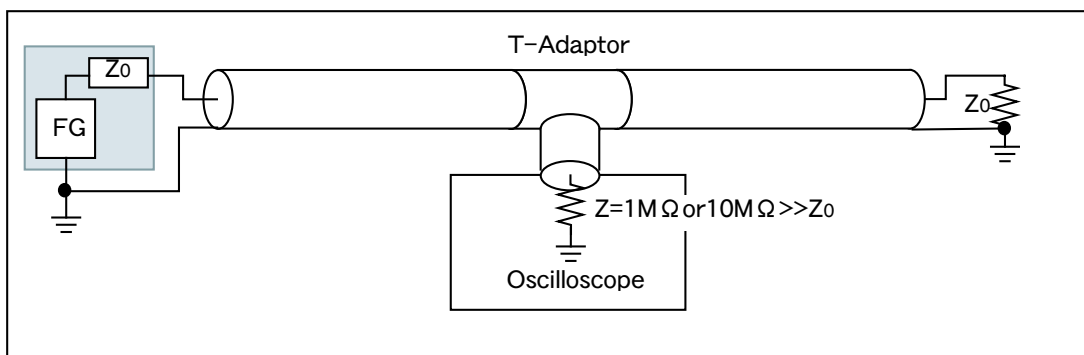


図 5.8: オシロスコープの「正しい」接続方法

### 5.2.7 同軸ケーブルの特性インピーダンスと周波数特性

同軸ケーブルの構造から特性インピーダンス  $Z_0$  を書くと、

$$Z_0 = \frac{1}{2\pi} \sqrt{\frac{\mu}{\epsilon}} \ln \frac{b}{a} = \sqrt{\frac{L}{C}} \quad (5.85)$$

となる。また、速度は

$$v = \frac{c}{\sqrt{\epsilon\mu}} \quad (5.86)$$

一般に使用される同軸ケーブル内の絶縁体は、ポリスチレン、ポリエチレン、テフロン等が用いられる。これらの誘電率は  $\epsilon = (2 \sim 4)\epsilon_0$  である。透磁率は真空とほとんど変わらないので、 $\mu = \mu_0$  である。一般に、材質と  $a, b$  の値を選び、 $50\Omega$  と  $75\Omega$  の物が一般に使用されている。信号の伝わる速度は真空の  $50\% \sim 75\%$  となる。これは  $1\text{m}$  を進むのに  $5\text{nsec}$  程度かかることになる。

前述したように理想的には同軸ケーブルでの損失はなく、どの周波数であっても同じ伝達速度を持ち波形をそのまま保ったまま伝達できるが、実際には抵抗  $R_L$ 、 $R_C$  のために、高周波で減衰が起こる (図 5.9)。

3D-2V の場合、 $10\text{m}$  での減衰量は、 $0.15\text{dB}(1/1.02) @ 1\text{MHz}$ 、 $0.4\text{dB}(1/1.05) @ 10\text{MHz}$ 、 $1.5\text{dB}(1/1.12) @ 100\text{MHz}$ 、 $5\text{dB}(1/1.8) @ 1\text{GHz}$  であり、 $1\text{km}$  での減衰量は、 $15\text{dB}(1/5.6) @ 1\text{MHz}$ 、 $40\text{dB}(1/100) @ 10\text{MHz}$ 、 $150\text{dB} @ 100\text{MHz}$ 、 $500\text{dB} @ 1\text{GHz}$  である。

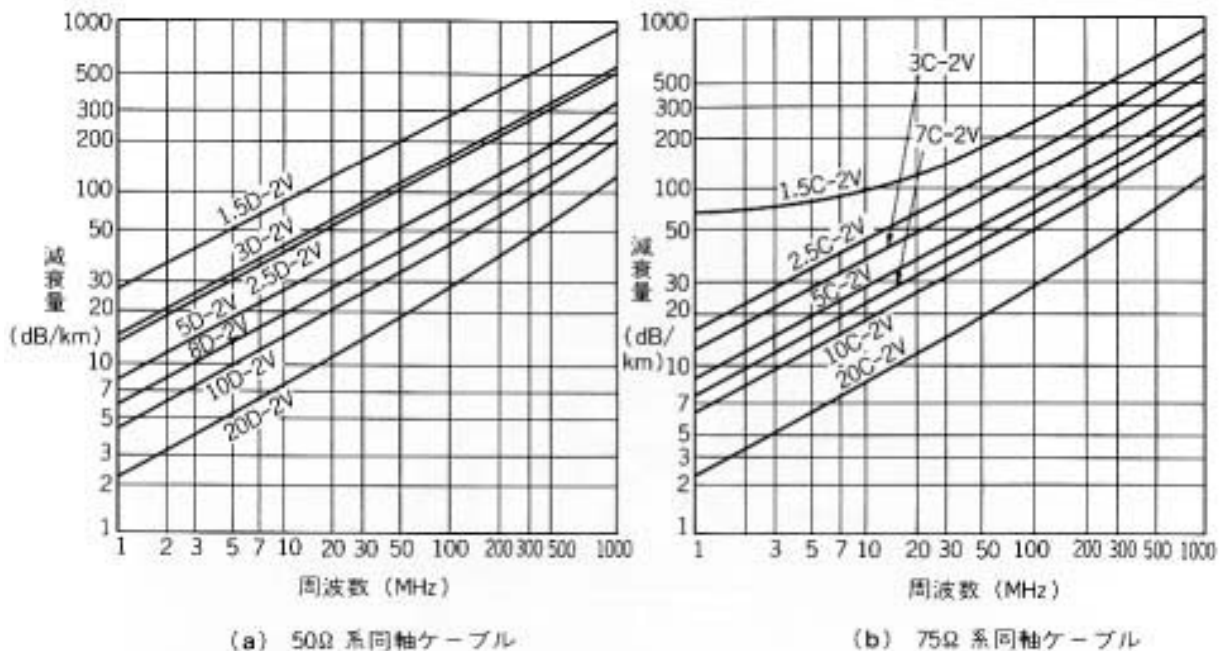


図 5.9: 同軸ケーブルでの減衰の周波数依存性。

### 5.2.8 電磁気学的な理解: TEM(Transverse Electric Magnetic) 波 (Advanced)

断面が図 5.10 に示すような同軸ケーブルを考える。中心導体の半径を  $a$ 、外部導体の内径の半径を  $b$  とし、両者を満たす絶縁体の誘電率と透磁率を  $\epsilon$ 、 $\mu$  とする。

電荷および電流の存在しない媒質中のマックスウェル方程式は以下の通りである。

$$\nabla \times \mathbf{E} + \frac{\partial \mathbf{B}}{\partial t} = 0 \quad (5.87)$$

$$\frac{1}{\mu} \nabla \times \mathbf{B} - \epsilon \frac{\partial \mathbf{E}}{\partial t} = 0 \quad (5.88)$$

$$\nabla \cdot \mathbf{E} = 0 \quad (5.89)$$

$$\nabla \cdot \mathbf{B} = 0 \quad (5.90)$$

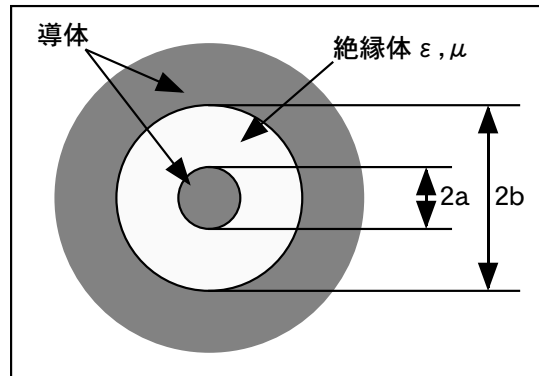


図 5.10: 同軸ケーブルの断面図。

電場と磁場の時間依存性が  $\exp(i\omega t)$  だとし、円筒座標系に書き換えると、

$$\frac{\partial E_z}{r\partial\varphi} - \frac{\partial E_\varphi}{\partial z} = -i\omega B_r \quad (5.91)$$

$$\frac{\partial E_r}{\partial z} - \frac{\partial E_z}{\partial r} = -i\omega B_\varphi \quad (5.92)$$

$$\frac{\partial(rE_\varphi)}{r\partial r} - \frac{\partial E_r}{r\partial\varphi} = -i\omega B_z \quad (5.93)$$

$$\frac{\partial B_z}{r\partial\varphi} - \frac{\partial B_\varphi}{\partial z} = i\varepsilon\mu\omega E_r \quad (5.94)$$

$$\frac{\partial B_r}{\partial z} - \frac{\partial B_z}{\partial r} = i\varepsilon\mu\omega E_\varphi \quad (5.95)$$

$$\frac{\partial(rB_\varphi)}{r\partial r} - \frac{\partial B_r}{r\partial\varphi} = i\varepsilon\mu\omega E_z \quad (5.96)$$

$$\frac{\partial(rE_r)}{r\partial r} + \frac{\partial E_\varphi}{r\partial\varphi} + \frac{\partial E_z}{\partial z} = 0 \quad (5.97)$$

$$\frac{\partial(rB_r)}{r\partial r} + \frac{\partial B_\varphi}{r\partial\varphi} + \frac{\partial B_z}{\partial z} = 0 \quad (5.98)$$

となる。導体中には電荷は存在するとして、 $r = a$  及び  $r = b$  の導体表面で  $E_t = 0$  (導体に対し水平成分)、 $B_n = 0$  (導体に対し垂直成分) の境界条件を満たすためには電場は  $E_r$  成分のみ、磁場は  $B_\varphi$  成分のみを持つとすれば良い。よって、

$$E_\varphi = E_z = 0, B_r = B_z = 0 \quad (5.99)$$

という境界条件を置くと上記のマックスウェル方程式のうち、意味のある式は

$$-\frac{\partial B_\varphi}{\partial z} = i\varepsilon\mu\omega E_r \quad (5.100)$$

$$\frac{\partial(rB_\varphi)}{r\partial r} = 0 \quad (5.101)$$

$$\frac{\partial E_r}{\partial z} = -i\omega B_\varphi \quad (5.102)$$

$$-\frac{\partial E_r}{r\partial\varphi} = 0 \quad (5.103)$$

となる。3番目の式を1番目に、逆に1番目の式を3番目に代入し、 $B_\varphi$  または  $E_r$  を消去すると、

$$\frac{\partial^2 E_r}{\partial z^2} = -\varepsilon\mu\omega^2 E_r \quad (5.104)$$

$$\frac{\partial^2 B_\varphi}{\partial z^2} = -\varepsilon\mu\omega^2 B_\varphi \quad (5.105)$$

が得られる。 $E_r$  および  $B_\varphi$  は共に、

$$\exp[i\omega t \mp i\sqrt{\varepsilon\mu}\omega z] \quad (5.106)$$

の形で  $z$  方向へ伝わる波であることがわかる。

また、 $B_\phi$  方向の磁場と  $E_r$  が存在すると言う事は、中心導体に電流がながれていると言う事であり、その電流を  $I$  とすると、結局境界条件、微分方程式の全てを満たす式は

$$E_r = \sqrt{\frac{\mu}{\varepsilon}} \frac{I}{2\pi r} \exp[i\omega t \mp i\sqrt{\varepsilon\mu}\omega z] \quad (5.107)$$

$$B_\phi = \mu \frac{I}{2\pi r} \exp[i\omega t \mp i\sqrt{\varepsilon\mu}\omega z] \quad (5.108)$$

$$E_\phi = 0, E_z = 0 \quad (5.109)$$

$$B_r = 0, B_z = 0 \quad (5.110)$$

と書ける。

### 5.2.9 同軸ケーブルの理解の極意 (?)

ここでは同軸ケーブルの絶縁体中を電磁波が飛んでいることをしめした。しかしこの電磁波は、あくまでも電流が流れることにより作られるものであり、自ら芯線をながれる電流を誘起するものではない。

同軸ケーブルでは、芯線とシールド側にながれる電流が反対向きなので、磁場を外へ漏らさない。一方、電荷も芯線とシールド側で±逆なので、電場も外へ漏らさない。よって、電磁波の放射がなく、電磁波による損失が避けられる。この半方向にながれる電流と、反対の電荷の存在の両方の条件が揃って始めて同軸ケーブルとして正しく働くこととなる。

一方、外部からのノイズを拾わないという観点では、同軸ケーブルのシールドは磁気シールドではなく静電シールドに過ぎない。電磁誘導を防ぐ効果を持つのは、芯線とシールド側で反対方向の電流がながれるからである(岡村「解析ノイズ・メカニズム」)。

また、グラドループにより、リターン電流がシールドを流れない場合は、電磁波の損失が問題にならなくても、芯線に電圧が誘起されることになる。

## 5.3 結合とノイズ対策 (未完)

2本の信号線を並行に置いた場合、お互いは完全には独立ではなく、お互いの間には静電容量および相互インダクタンスが存在するため、静電誘導および電磁誘導を引き起こす。また、遠距離の場合でもアンテナによる放射と電磁波を取り込みにより、やはり結合してしまう。お互いの信号線の結合はノイズとなり性能劣化や誤動作の元となる。

伝送線は受動素子であり、ここで言うノイズは自ら出すものではなく、結合などによる「混信」を指す。

静電誘導はインピーダンスの高い回路が影響を受けやすいのに対し、電磁誘導はインピーダンスが低い回路が影響を受けやすい。

### 5.3.1 静電誘導による結合とその対策 (未完)

#### 静電誘導による結合

2本の並行ケーブル間は、コンデンサーによる結合がある。お互いを結合するコンデンサーの容量を XXX、ノイズを受ける側の GND とのインピーダンスを XXX とすると、

#### シールドによる結合

静電誘導対策はシールドやグラウンドを挟む。

### 5.3.2 電磁誘導による結合とその対策

#### 電磁誘導による結合

結合や損失を減らす基本は、自ら電場や磁場を作らず、電磁波を放射しないことである。その最も簡単な方法は信号とリターン電流によるツイストペアを形成することである。ペアではお互いに反対方向にながれる電流によりループ磁場が形成されるが、それをツイストすることでお互いに打ち消すことが出来る。これにより磁場を抑えることが可能になるので、自己インダクタンスを下げる事が出来るとともに、相互インダクタンスも小さく出来る。

#### ツイストペアによる対策

電磁誘導対策はツイストペアにする。

#### 同軸ケーブルによる対策

### 5.3.3 コモンモードとその対策

#### コモンモード

#### 一点アースによる対策

コモンモード対策は、一点アースとして、共通グラウンドにより不用意なグラウンド電流とグラウンドでの電圧が起きない様にする。

### 5.3.4 電磁波放射とその対策

#### 電磁波放射

#### 同軸ケーブルによる対策

電磁波として放射させないために、同軸ケーブルを使う。その際、芯線とシールドには反対電流、反対電荷の条件を満たすようにグラウンドループなどが起こらない様に気をつける。

高い周波数では基本的にアンテナになりやすいので、トゲなど高周波成分を不必要に作らない。

## 5.4 試してみよう

同軸ケーブルの反射を見る。

高速のパルスを入れた場合、同軸ケーブルの長さを変えた場合に、パルスの波形が鈍る様子を観測する。

インピーダンスを考え、オシロスコープなどの正しい接続の方法を学ぶ。



## 第6章 トランジスタ回路 (2週)

トランジスタ回路に限らず、まず理解して欲しいことは、回路を部分部分に分けることである。例えば、図 6.13 はずいぶん難しく見えるが、少なくともバイアスの部分とトランジスタの部分と 2 箇所に分けて考えることができる。もう一つ大切なことは、DC 信号と AC 信号を別々に考えることである。以下では、DC 的な電圧を  $V$  と書き、AC 的な振幅を  $v$  と書く。

### 6.1 コンデンサーを用いた AC 的な考え方

コンデンサーは AC に対して抵抗 0、DC に対して抵抗無限大と考える。AC に対する抵抗値は、コンデンサーに直列に抵抗を繋ぐことで決める。

#### 6.1.1 DC の切り方とバイアスのかけ方

実は DC 的な信号と言うのは、あまり扱わない。信号は普通 AC でしかもパルス的であったりする。しかし、検出器などから出力される信号には AC のみならず、DC も含まれ、それをそのままにして置くのは、その後の信号処理には不便である。そこで、DC を切り、AC のみを取り出すことになる。

DC 的には  $V_{\text{out}}$  は  $V_{\text{CC}}$  の  $V_{\text{out}}$  は  $R_1$  と  $R_2$  の抵抗分割として求められる。

$$V_{\text{out}} = V_{\text{CC}} \frac{R_2}{R_1 + R_2} \quad (6.1)$$

$$= 15 \cdot \frac{22K}{100K + 22K} = 2.7V \quad (6.2)$$

$R_1$  および  $R_2$  に DC 的に流れる電流は

$$\frac{V_{\text{CC}}}{R_1 + R_2} = \frac{15}{100K + 22K} 0.12\text{mA} \quad (6.3)$$

AC 的には、コンデンサー  $C_1$  はショートしていると見て良い。よって、入力電圧の変化を  $v$  とすると、出力電圧の変化も  $v$  である。その結果、 $R_1$  および  $R_2$  それぞれの電流変化を  $i_1$ 、 $i_2$  とすると

$$i_1 = -\frac{v}{R_1} \quad (6.4)$$

$$i_2 = \frac{v}{R_2} \quad (6.5)$$

となる。よって、コンデンサーに流れる電流変化と電圧変化は

$$i = i_2 - i_1 = \left( \frac{v}{R_1} + \frac{v}{R_2} \right) = v \left( \frac{1}{R_1} + \frac{1}{R_2} \right) \quad (6.6)$$

$$v = \frac{i}{\left( \frac{1}{R_1} + \frac{1}{R_2} \right)} \quad (6.7)$$

となる。よって、コンデンサーから見ると

$$R = \frac{1}{\left( \frac{1}{R_1} + \frac{1}{R_2} \right)} \quad (6.8)$$

の抵抗、つまり  $R_1$  と  $R_2$  の並列抵抗が繋がっているように見える。

結局全体としては、 $R_1$  と  $R_2$  の並列に繋いだ抵抗に対して、 $C_1$  が直列に繋がるように見える。すなわち、微分回路である。その特性周波数は、

$$R = \frac{1}{(1/22K) + (1/100K)} = 18K \quad (6.9)$$

$$f_0 = \omega_0/2\pi = 1/2\pi(18K \times 10\mu) \quad (6.10)$$

$$= 0.88\text{Hz} \quad (6.11)$$

よって、これより速い振動は素通りする。

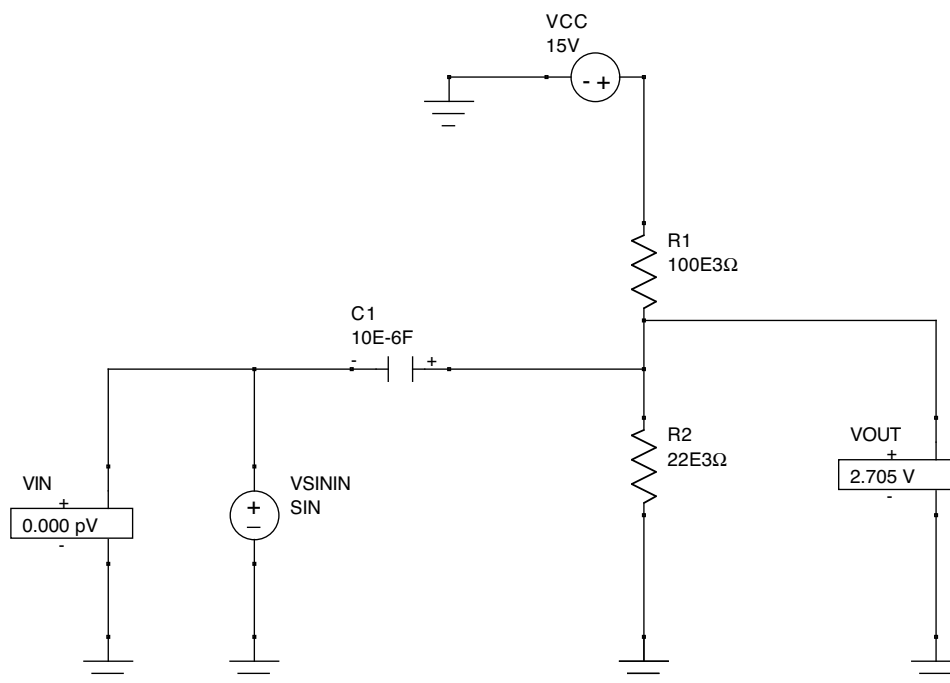


図 6.1: バイアスの例。

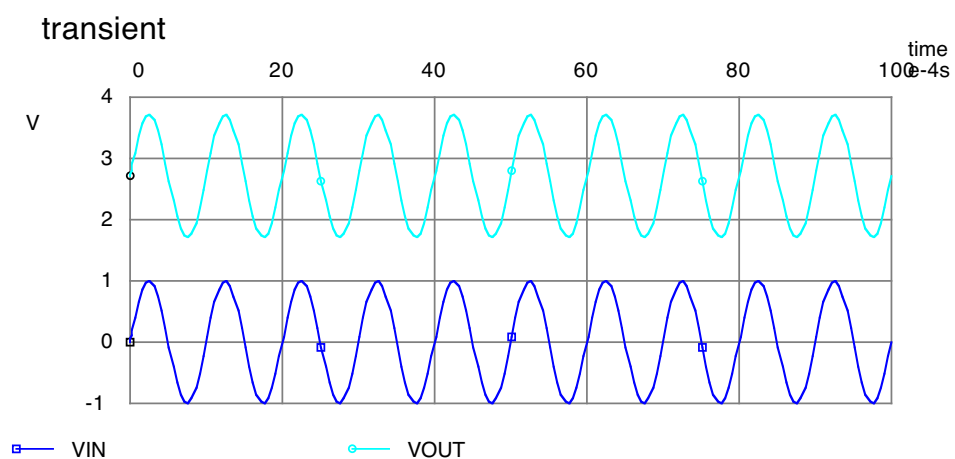


図 6.2: バイアス回路のシミュレーション。±2V、周期 1Hz の正弦波を入力した。



### 6.1.2 AC と DC に対して違うインピーダンスを設定する

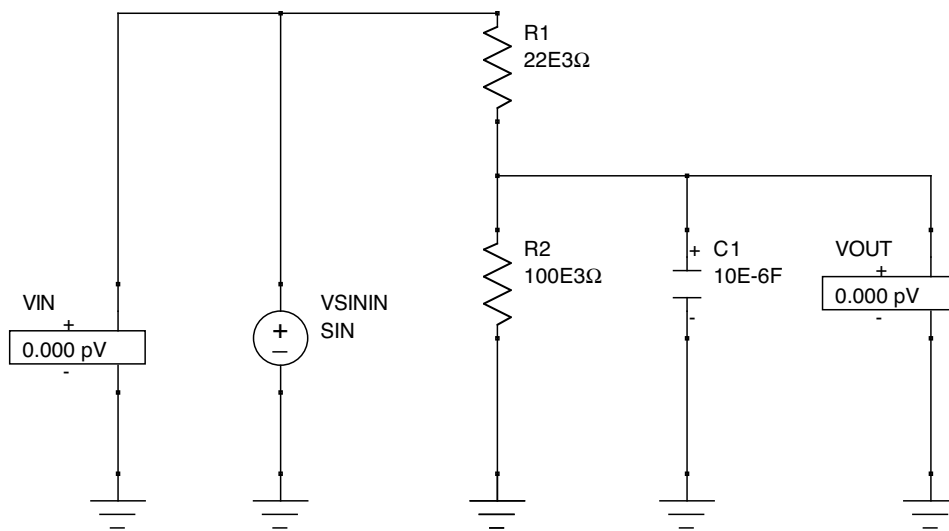


図 6.3: AC と DC に対して違うインピーダンスを設定する。

## 6.2 基本的なトランジスタ回路

### 6.2.1 トランジスタ回路の考え方

トランジスタは、「ベース電流を直接変化させることでコレクタ電流を制御する」素子であると習うが、この原理そのまま、トランジスタ回路を理解しようとする、なかなかうまく行かない。物理はしばしば原因と結果が一体になって登場し、それが本当の姿なのだろうが、人間の方は帰納的にしか理解できないので(そういう教育を受けているだけか?)、この原理も現象を一面から見て無理矢理理解しようとしているのに過ぎないのであろう。

とは言うものの、帰納的に理解しないと次に進めない、何とか無理矢理理解することにする。経験的には、以下のことがらを原理にすれば、当面簡単なトランジスタ回路は理解しやすい。

- 1) ベース・エミッタ間電圧が  $0.6 \sim 0.7V$  を境に ON/OFF する。  $0.6 \sim 0.7V$  を以上でコレクタ電流が流れ、それ以下だと流れない。
- 2) コレクタ電流をトランジスタで直接制御するのではなく、スイッチ回路に繋がった抵抗やコンデンサーなどで決まる。
- 3) コレクタ電圧とコレクタ電流は無関係。その結果、コレクタ電圧はコレクタ電流と他の素子で決まる。
- 4) ベース電流は当面深く考えない。他の条件で決まったコレクタ電流に対して応じたベース電流がながれると考える。
- 5) トランジスタは「増幅」するというのが、これは正しくない。正確にはトランジスタ「回路」が増幅する。
- 6) 回路図を見た時、AC 的に一定 (接地) された電圧を見つけ、その値を決めてしまう。
- 7) 回路にはパソコンなど信号回路にあまり本質的でない部分、AC 的に接地され信号が流れない部分、信号が流れる部分がある。これらを切り分けて考える。

マニュアルで特に注意すべき項目は以下の通りである。

- 1) コレクタ、ベース電流最大定格：流して良い電流の最大値。これを越えると壊れる可能性がある。
- 2) コレクタ損失最大定格：コレクタでの最大消費電力。これはコレクタ電流最大定格とは別の制限である。
- 3)  $h_{FE} = \beta$  : 直流電流増幅率。コレクタ電流とベース電流の比。同じ型番のトランジスタでも、 $h_{FE}$  の値でランク分けを行なうことがある。2SC2458 では、O:70-140、Y:120-240、GR:200-400、BL:350-700 である。交流電流増幅率を  $f_{fe}$  と書く。低周波では  $h_{FE}$  と  $h_{fe}$  は一致するが、高周波ではかなり異なることがあるので、区別される。
- 4) (Advanced)  $f_T - I_E$  : エミッタ電流に対するトランジション周波数。トランジション周波数は、電流増幅率  $h_{FE} = 1$  になる周波数のこと。トランジション周波数が高いほど、周波数特性が良いことを示す。よって、このグラフでは周波数特性が最も良くなるエミッタ電流を示す。この値は結構大きく、必ずしもノイズが一番少なくなる電流とは一致しない。
- 5) (Advanced)  $C_{ob}$  : (ベース接地回路での) コレクタ出力容量。ベース-コレクタ間容量  $C_{BC}$  に相当し、ミラー効果を考える際に重要。

**TOSHIBA**

2SC2458

東芝トランジスタ シリコン NPN エピタキシャル形 (PCT 方式)

# 2SC2458

低周波増幅用

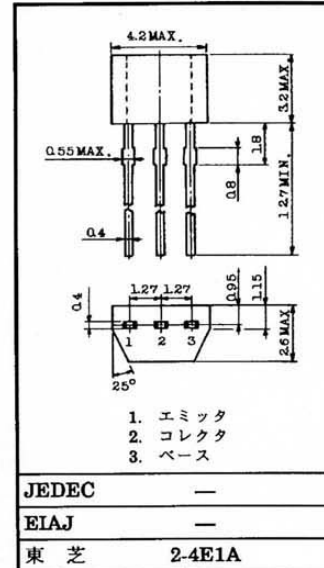
AM 増幅用

- 小型パッケージでマイクロモータなどの小型機器の設計に適しています。
- 耐圧は  $V_{CEO} = 50\text{ V}$  (最小) で電流量が大きい。  
:  $I_C = 150\text{ mA}$  (最大)
- 直流電流増幅率が高い。:  $h_{FE} = 70\sim 700$
- $h_{FE}$  リニアリティが優れています。  
:  $h_{FE} (I_C = 0.1\text{ mA})/h_{FE} (I_C = 2\text{ mA}) = 0.95$  (標準)
- 低雑音です。 :  $NF = 1\text{ dB}$  (標準),  $10\text{ dB}$  (最大)
- 2SA1048 とコンプリメンタリになります。

最大定格 ( $T_a = 25^\circ\text{C}$ )

項目	記号	定格	単位
コレクタ・ベース間電圧	$V_{CBO}$	50	V
コレクタ・エミッタ間電圧	$V_{CEO}$	50	V
エミッタ・ベース間電圧	$V_{EBO}$	5	V
コレクタ電流	$I_C$	150	mA
ベース電流	$I_B$	50	mA
コレクタ損失	$P_C$	200	mW
接合温度	$T_j$	125	$^\circ\text{C}$
保存温度	$T_{stg}$	-55~125	$^\circ\text{C}$

単位 : mm



電気的特性 ( $T_a = 25^\circ\text{C}$ )

項目	記号	測定条件	最小	標準	最大	単位
コレクタしゃ断電流	$I_{CBO}$	$V_{CB} = 50\text{ V}, I_E = 0$	—	—	0.1	$\mu\text{A}$
エミッタしゃ断電流	$I_{EBO}$	$V_{EB} = 5\text{ V}, I_C = 0$	—	—	0.1	$\mu\text{A}$
直流電流増幅率	$h_{FE}$ (注)	$V_{CE} = 6\text{ V}, I_C = 2\text{ mA}$	70	—	700	
コレクタ・エミッタ間飽和電圧	$V_{CE(sat)}$	$I_C = 100\text{ mA}, I_B = 10\text{ mA}$	—	0.1	0.25	V
トランジション周波数	$f_T$	$V_{CE} = 10\text{ V}, I_C = 1\text{ mA}$	80	—	—	MHz
コレクタ出力容量	$C_{ob}$	$V_{CB} = 10\text{ V}, I_E = 0, f = 1\text{ MHz}$	—	2.0	3.5	pF
雑音指数	NF	$V_{CE} = 6\text{ V}, I_C = 0.1\text{ mA}, f = 1\text{ kHz}, R_G = 10\text{ k}\Omega$	—	1	10	dB

注:  $h_{FE}$  分類 O: 70~140, Y: 120~240, GR: 200~400, BL: 350~700

000629TAA1

• 当社は品質・信頼性の向上に努めておりますが、一般に半導体製品は誤作動したり故障することがあります。当社半導体製品をご使用いただく場合は、半導体製品の誤作動や故障により、生命・身体・財産が侵害されることのないように、購入者側の責任において、機器の安全設計を行うをお願いいたします。  
 なお、設計に際しては、最新の製品仕様をご確認の上、製品保証範囲内でご使用いただくと共に、考慮されるべき注意事項や条件について「東芝半導体製品の取り扱い上のご注意とお願い」、「半導体信頼性ハンドブック」などをご確認ください。  
 • 本資料に掲載されている製品は、一般的電子機器 (コンピュータ、パーソナル機器、事務機器、計測機器、産業用ロボット、家電機器など) に使用されることを意図しています。特別に高い品質・信頼性が要求され、その故障や誤作動が直接人命を脅かしたり人体に危害を及ぼす恐れのある機器 (原子力制御機器、航空宇宙機器、輸送機器、交通信号機器、燃焼制御、医療機器、各種安全装置など) にこれらの製品を使用すること (以下「特定用途」という) は意図もされていませんし、また保証もされていません。本資料に掲載されている製品を当該特定用途に使用することは、お客様の責任でなされることとなります。  
 • 本資料に掲載されている技術情報は、製品の代表的動作・応用を説明するためのもので、その使用に際して当社および第三者の知的財産その他の権利に対する保証または実施権の許諾を行うものではありません。  
 • 本資料の掲載内容は、技術の進歩などにより予告なしに変更されることがあります。

2000-09-19 1/3

図 6.4: 2SC2458 のマニュアル (page1)

**TOSHIBA**

2SC2458

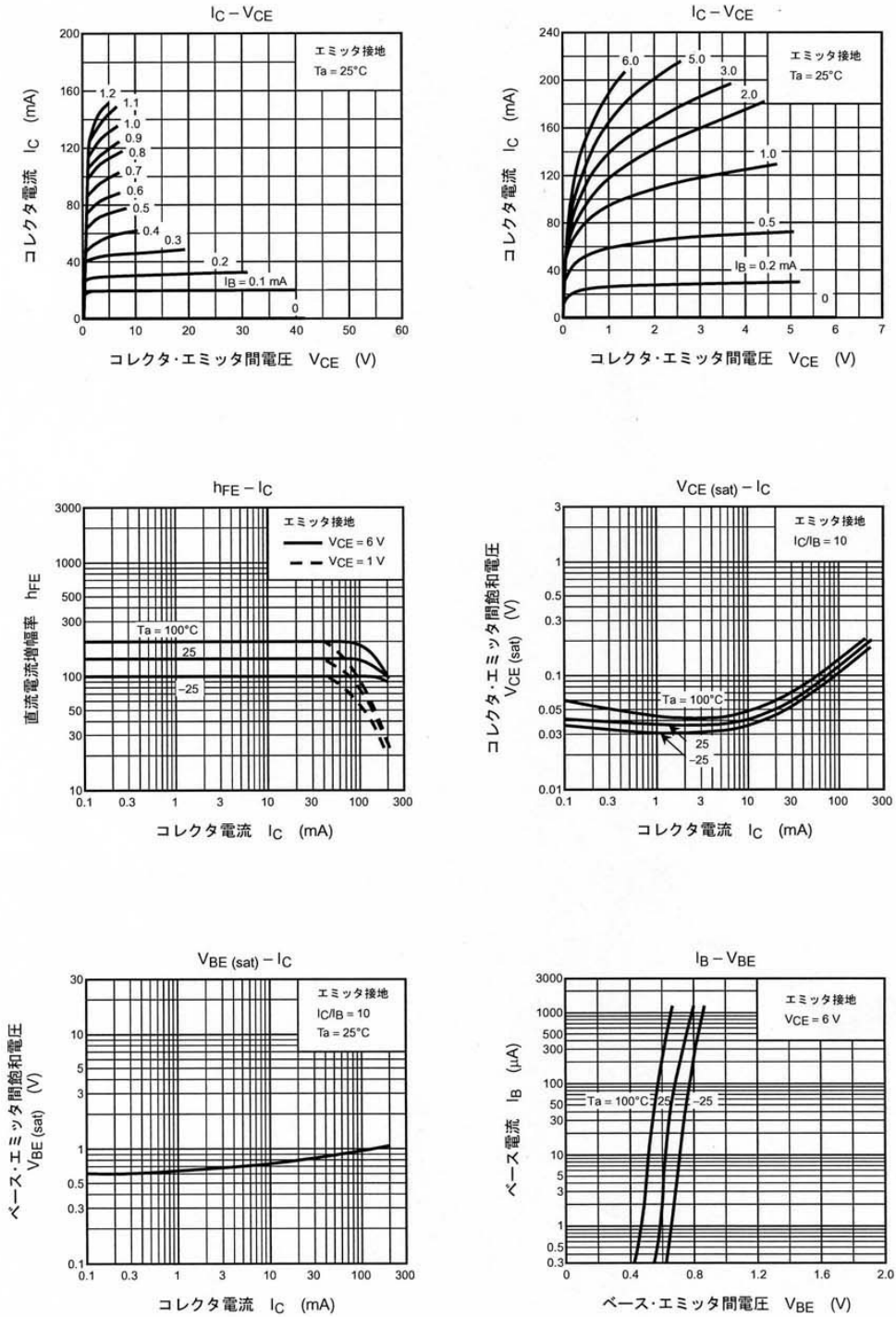


図 6.5: 2SC2458 のマニュアル (page2)

**TOSHIBA**

2SC2458

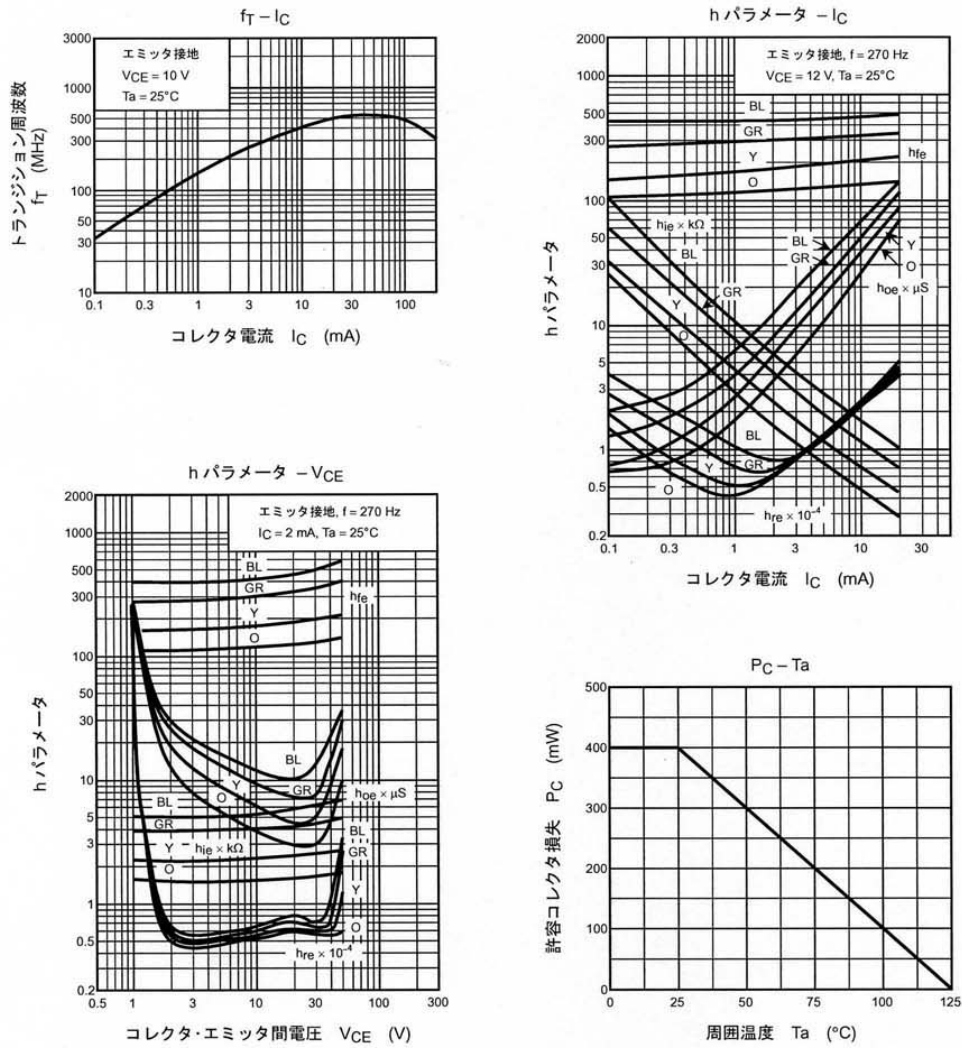


図 6.6: 2SC2458 のマニュアル (page3)

6.2.2 スイッチ回路

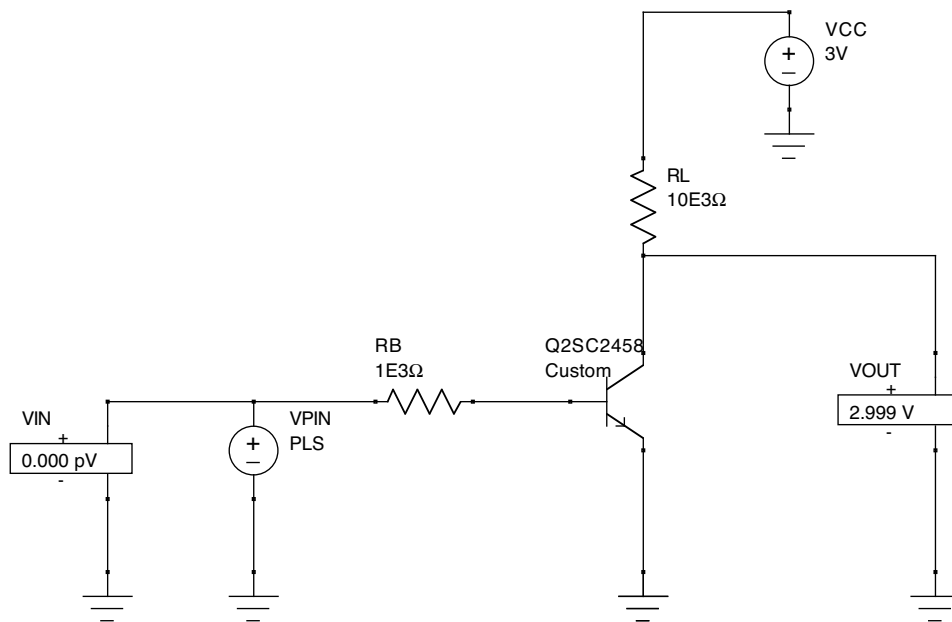


図 6.7: スイッチ回路の例。

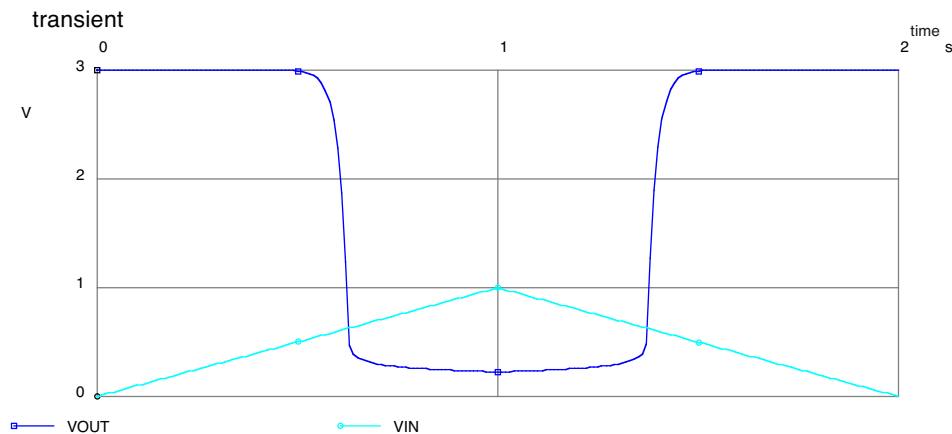


図 6.8: スイッチ回路のシミュレーション。±2V、周期 1Hz の正弦波を入力した。

### 6.2.3 エミッタ接地増幅回路 (その1)

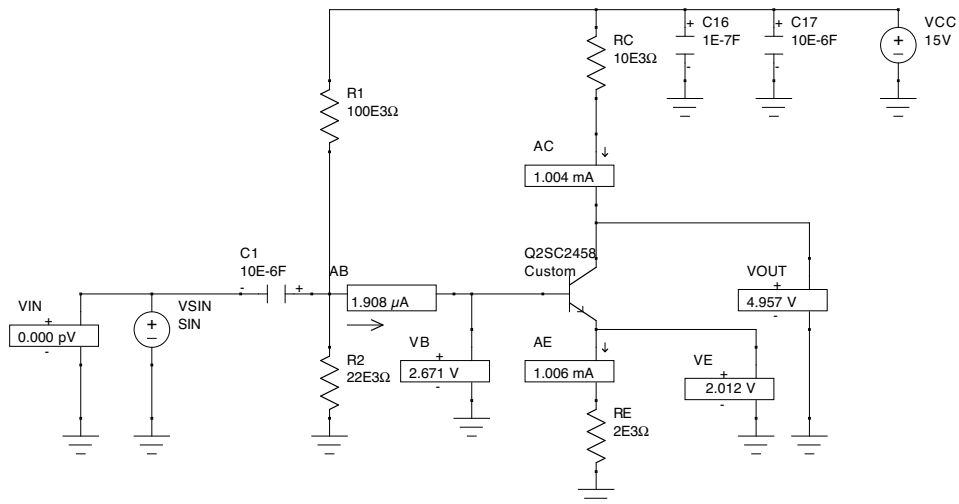


図 6.9: エミッタ接地回路による 5 倍のアンプ。

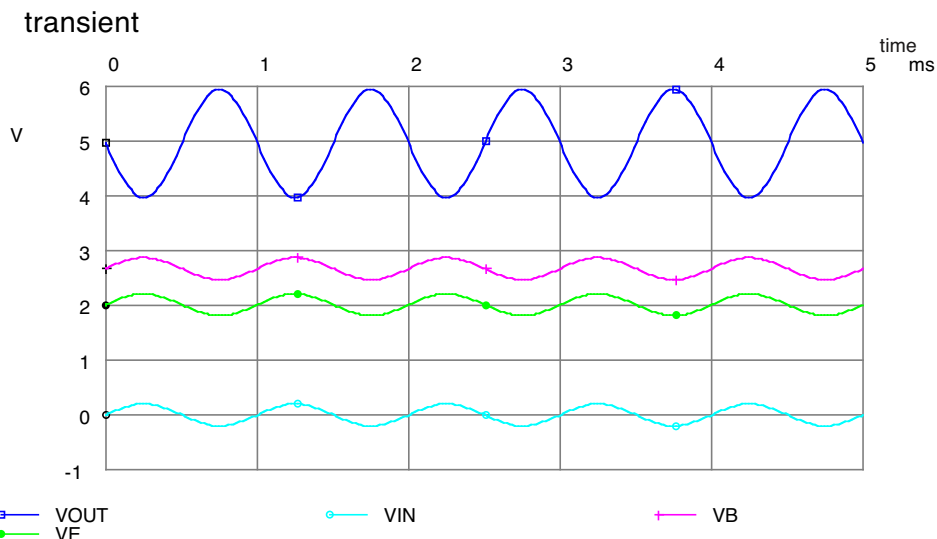


図 6.10: エミッタ接地回路のシミュレーション。\$v\_{pp} = 0.5\text{V}\$、周期 1kHz の正弦波を入力した。

図 6.9 にエミッタ接地回路の例を示す。「接地」というのは、AC 信号に対するものであり、必ずしも実際に GND や COM に接続すると言う意味ではない。AC 的に接地すると言う事はすなわち、コンデンサーで定電圧源に接続することである。とは言うものの、ここで示した図 6.9 では、コンデンサーで接地されていない。実際に、コンデンサーで接地する回路は次のサブセクションで述べる。

#### DC 特性

信号である AC を考える前に、信号が入っていない場合の安定点を求める。

ベース電圧 \$V\_B\$ は、\$V\_{CC}\$ に対する \$R\_1\$ と \$R\_2\$ の抵抗分割により、

$$V_B = V_{CC} \frac{R_2}{R_1 + R_2} = 15(\text{V}) \frac{22\text{K}\Omega}{22\text{K}\Omega + 100\text{K}\Omega} = 2.7(\text{V}) \quad (6.12)$$

と決まる。トランジスタは ON 状態 (と仮定して後で、確認する) なので、\$V\_{BE} = 0.7(\text{V})\$ になっている。よって、

$$V_E = V_B - V_{BE} = 2.7 - 0.7 = 2.0(\text{V}) \quad (6.13)$$

となる。エミッタ電流 \$I\_E\$ は、\$V\_E\$ と \$R\_E\$ で、

$$I_E = \frac{V_E}{R_E} = \frac{2.0\text{V}}{1.0\text{K}\Omega} = 1.0(\text{mA}) \quad (6.14)$$

と決まる。ベース電流  $I_B$  は、コレクタ電流  $I_C$  に対して

$$I_C = \beta I_B \quad (6.15)$$

$$\beta = 100 \sim 500 \quad (6.16)$$

なので、

$$I_C = I_E = 1.0(\text{mA}) \ll I_B = 2 \sim 10(\mu\text{A}) \quad (6.17)$$

となる。この電流により  $R_C$  にかかる電圧が計算され、その結果コレクタ電圧  $V_C$  は

$$V_{R_C} = I_C \cdot R_C = 1.0(\text{mA}) \cdot 10(\text{k}\Omega) = 10.0(\text{V}) \quad (6.18)$$

$$V_C = V_{CC} - V_{R_C} = 15.0 - 10.0 = 5.0(\text{V}) \quad (6.19)$$

となる。エミッタ-コレクタ電圧  $V_{CE}$  は

$$V_{CE} = V_C - V_E = 5.0 - 2.0 = 3.0(\text{V}) \quad (6.20)$$

となる。さらに、

$$V_{CE} > V_{BE} = 0.7(\text{V}) \quad (6.21)$$

となり、トランジスタが ON 状態であることも確認できる。一方、 $R_1$  および  $R_2$  の電流  $I_{\text{bias}}$  は、 $I_B$  に比べて十分大きいと仮定しその値を求め、 $I_B$  と比較すると、

$$I_{\text{bias}} = \frac{V_{CC}}{R_1 + R_2} = \frac{15(\text{V})}{100(\text{k}\Omega) + 22(\text{k}\Omega)} = 1.2(\text{mA}) \gg I_B = 2 \sim 10(\mu\text{A}) \quad (6.22)$$

となる。

## AC 特性

次に、この入力に対して AC 電圧  $v_{\text{in}}$  が加わった場合、AC 出力信号電圧  $v_{\text{out}}$  がどうなるか考える。まず、ベース電圧は、この  $v_{\text{in}}$  がそのまま入力される。さらに、ベース電圧とエミッタ電圧の間には変わらず  $0.7(\text{V})$  の差があるので、AC 的には  $v_{\text{in}}$  がエミッタにも加わることになる。

$$v_B = v_E = v_{\text{in}} \quad (6.23)$$

エミッタ電圧が変化すると、 $R_E$  に加わる電圧も変化することになるので、エミッタ電流が変化することになる。

$$i_E = \frac{v_E}{R_E} = \frac{v_{\text{in}}}{R_E} \quad (6.24)$$

エミッタ電流変化はそのままコレクタ電流変化なので、

$$i_C = i_E = \frac{v_{\text{in}}}{R_E} \quad (6.25)$$

となる。その結果、 $R_C$  により降下する電圧も変化し、その結果コレクタ電圧、すなわち出力電圧変化が求まる。

$$v_{R_C} = i_C \cdot R_C \quad (6.26)$$

$$v_{\text{out}} = v_C = -v_{R_C} = i_C \cdot R_C \quad (6.27)$$

$$= -v_{\text{in}} \frac{R_C}{R_E} = -v_{\text{in}} \frac{10(\text{k}\Omega)}{2(\text{k}\Omega)} = -5 \cdot v_{\text{in}} \quad (6.28)$$

$$\frac{v_{\text{out}}}{v_{\text{in}}} = -5 \quad (6.29)$$

結局、この回路は-5倍、AC的にはマイナスはあまり気にしないので5倍のアンプということになる。



## 6.2.4 エミッタ接地増幅回路 (その1) の設計方法

まず、エミッタ抵抗とコレクタ抵抗を次のロジックで決める。

- 1) 仕様は5倍のアンプ。最大入力電圧  $0.2V_{pp}$ 、つまり最大出力電圧  $1V_{pp}$ 。
- 2) RC と RE の決め方。比は5倍にする。コレクタ損失の最大定格 (2SC2458 の場合は  $200mW$ ) に対して小さくする。
- 3) 周波数特性が最も良くなる点 (トランジション周波数) で決めると、 $40mA$  程度となる。一方、雑音特性で決まる電流とは一致しない。普通見られるエミッタ電流の相場は  $0.1 - 5mA$  程度なので、とりあえず、あまり考えないで、 $1mA$  とする。
- 4)  $0.6V$  というのは温度に依存するので、それを吸収するために  $R_E$  を  $1V$  以上にする。

次に、バイアス抵抗を選ぶ。

- 1) バイアス点電圧をまず選ぶ。  $V_C$  がバイアス点電圧より低くなることはできないので、その様な場合には、正しく増幅できない (一般的にクリップという)。  $V_C$  が最も下がった時でもバイアス電圧が  $V_C$  よりも低くなるようにする。増幅率を5倍にする場合は、  $V_{CC} - V_C \sim 5 \times V_E$  程度が良いだろう。
- 2) バイアス抵抗にはベース電流よりも十分大きな電流を流す。ベース電流の変化により、DC 的なバイアス電圧が影響を受けてはいけない。ベース電流は  $\beta$  によって、コレクタ電流との比で決まる。
- 3) 自分が問題にしたい周波数域で、AC 的になるように入力コンデンサーを決める。

## 6.2.5 PNP 型を用いたエミッタ接地増幅回路 (その1)(Advanced)

NPN 型の代わりに PNP 型を用いた場合には次のような回路となる。

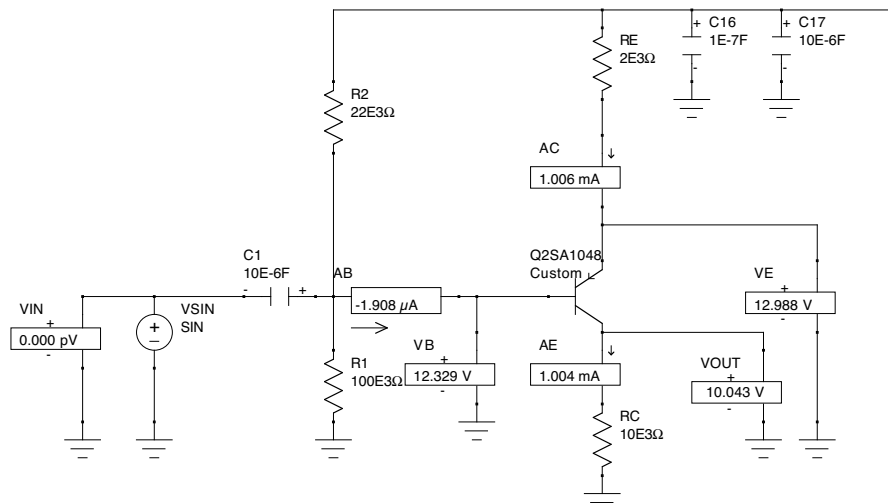


図 6.11: PNP 型トランジスタを使用した場合のエミッタ接地増幅回路による5倍のアンプ。

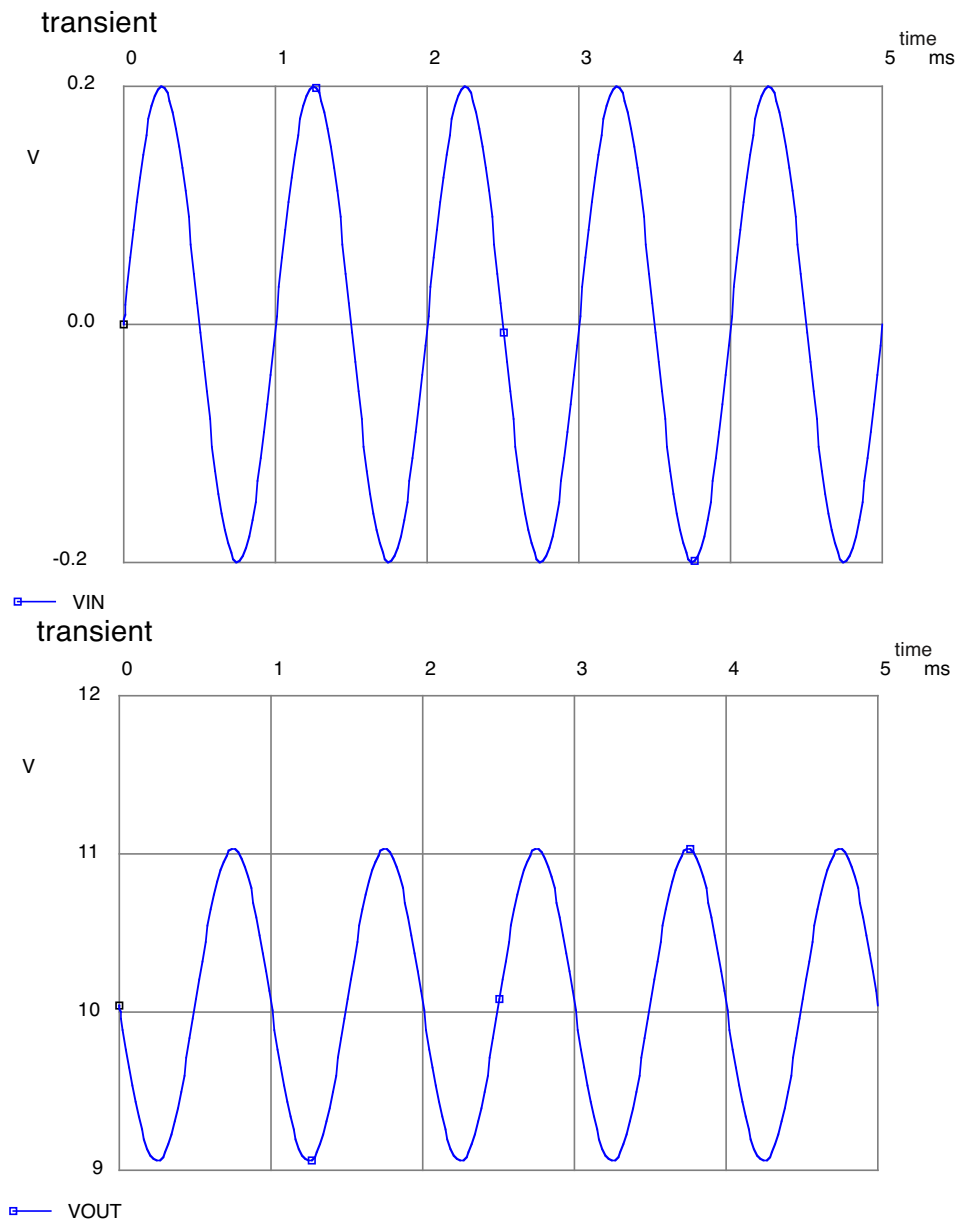


図 6.12: PNP 型トランジスタを使用した場合のエミッタ接地増幅回路のシミュレーション。 $v_{pp} = 0.5V$ 、周期 1kHz の正弦波を入力した。

### 6.2.6 エミッタ接地増幅回路 (その2)

前の章で示したやりかただと、増幅率は  $R_E$  と  $R_C$  の比で決まる。 $R_E$  には最低 1V 程度は掛ける必要があるし、 $V_{CC} = 15V$  であるから、どんなに頑張っても 10 倍程度の増幅率が精いっぱいである。それでは面白くない。

ここで示した制限は、DC 的なバイアスと AC 的な増幅率を同じ抵抗を使って行なおうとしたため起こった。そこで AC 的なインピーダンスと DC 的なインピーダンスを以下の回路の様な方法で変更することで、より大きな増幅率を得ることができる。

この回路の場合、DC 的には  $R_E = 2k\Omega$  であるが、AC 的には  $R_E = 390\Omega$  になる。その結果 AC 的な増幅率は  $R_C/R_E = 10k\Omega/390\Omega = 26$  となる。

コンデンサーは AC 的には、GND に接地しているのと同じ。ここではエミッタが AC 的に接地されていることになる。「エミッタ接地増幅回路」の「接地」は、AC 的に「接地」されているという意味で用いられている。

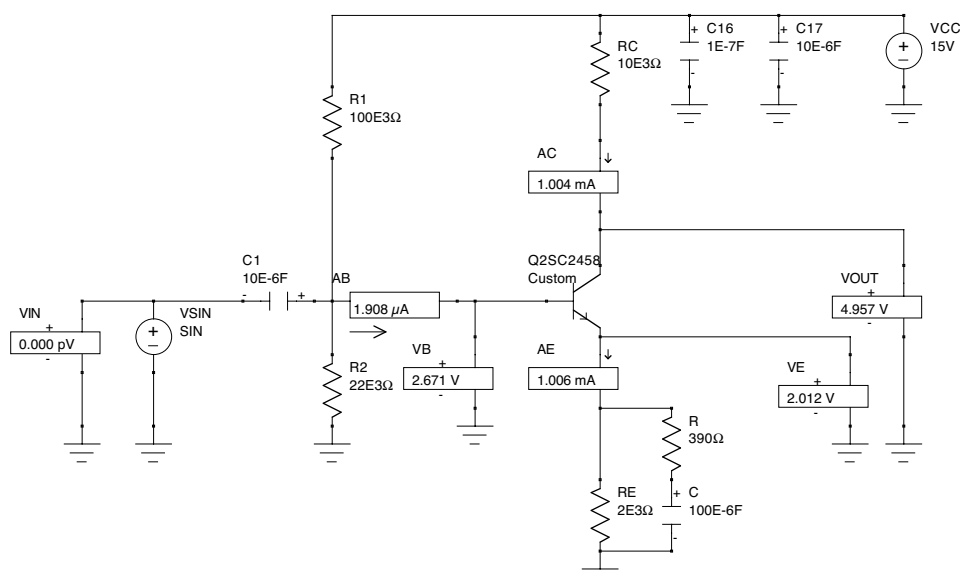


図 6.13: エミッタ接地回路 (その2) による 26 倍のアンプ。

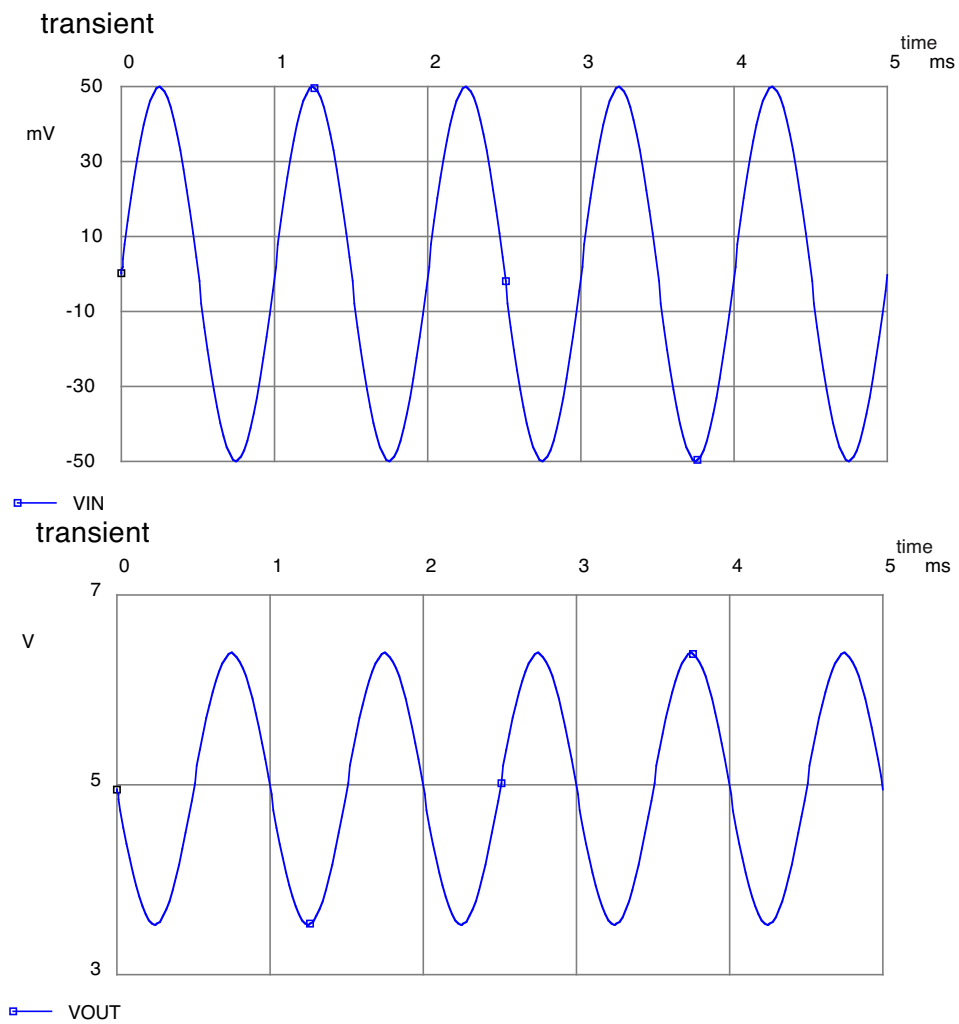


図 6.14: エミッタ接地回路 (その 2) のシミュレーション。  $v_{pp} = 0.05\text{V}$ 、周期 1kHz の正弦波を入力し、1.3V 程度の出力を得ている。

### 6.2.7 エミッタ接地増幅回路 (その1) の出力インピーダンス

エミッタ接地増幅回路 (その1) に戻り、この回路の出力インピーダンスを調べてみよう。出力インピーダンスを調べるためには、実際に負荷抵抗 (ロード抵抗とも言う) を掛けてみれば良い。当然、負荷抵抗が小さいほど厳しい条件になる。まず、 $R_{OUT} = 100k\Omega$  の場合は、以下のように何ら問題はない。

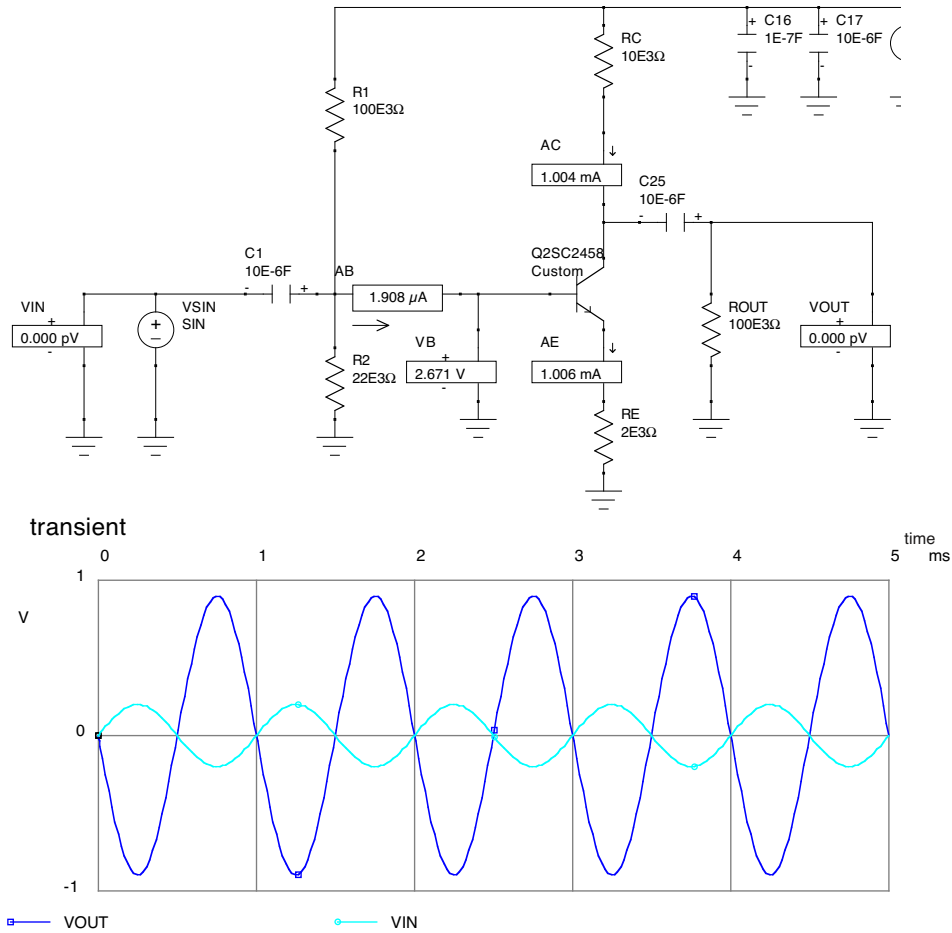


図 6.15: エミッタ接地回路 (その1) に  $100k\Omega$  の負荷抵抗をつけた場合。

しかし、 $R_{OUT} = 10k\Omega$  の場合は、出力振幅が半分になってしまった。

従って、この回路の出力インピーダンスは  $10k\Omega$  と言える。出力部を AC 的に見ると、コンデンサーのインピーダンスは 0 であり、 $V_{CC}$  は GND と同じであるから、 $R_C$  と  $R_{OUT}$  が並列に繋がっているように見える。よって、 $R_{OUT} = R_C$  となったところで、増幅率が半分になるのは簡単に理解できる。

出力インピーダンスが  $10k\Omega$  ということは、これを受ける回路の入力部はこれより大きな抵抗例えば  $100k\Omega$  で構成する必要があるということであり、この値は大き過ぎる。そこで、出力インピーダンスを下げる方法として「エミッタフォロア」という回路が追加される。

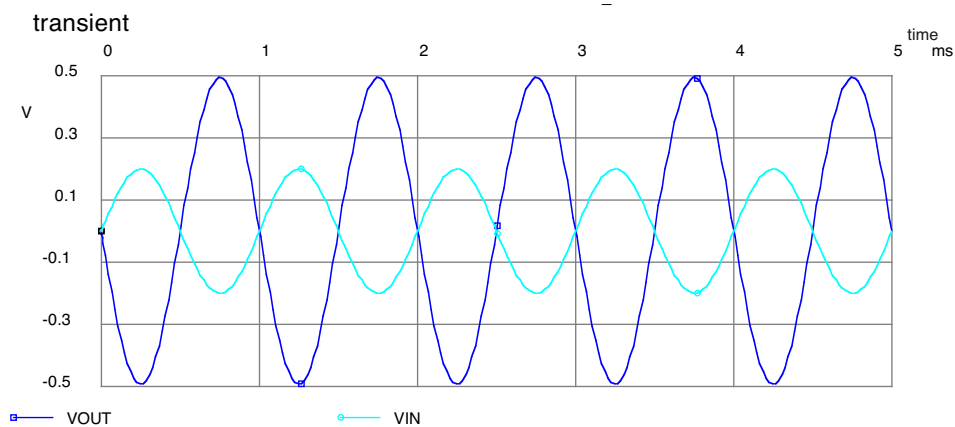
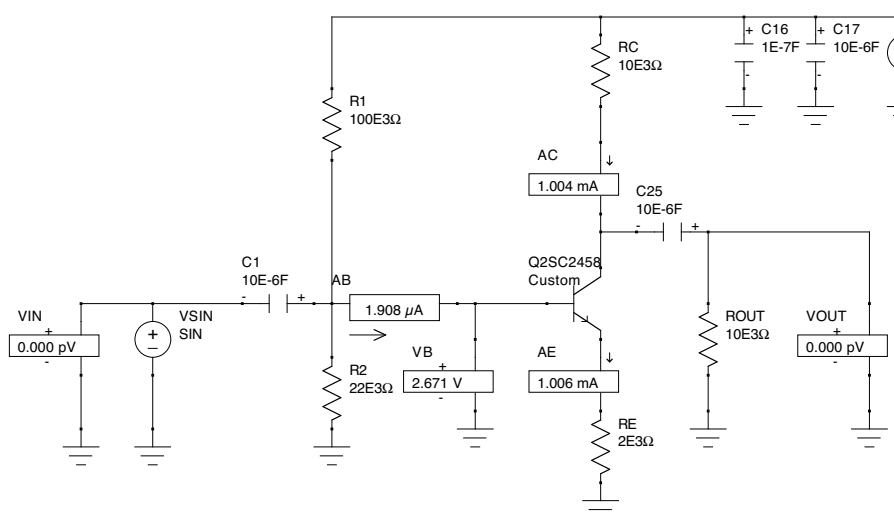


図 6.16: エミッタ接地回路(その1)に  $10\text{k}\Omega$  の負荷抵抗をつけた場合。

## 6.2.8 エミッタフォロア

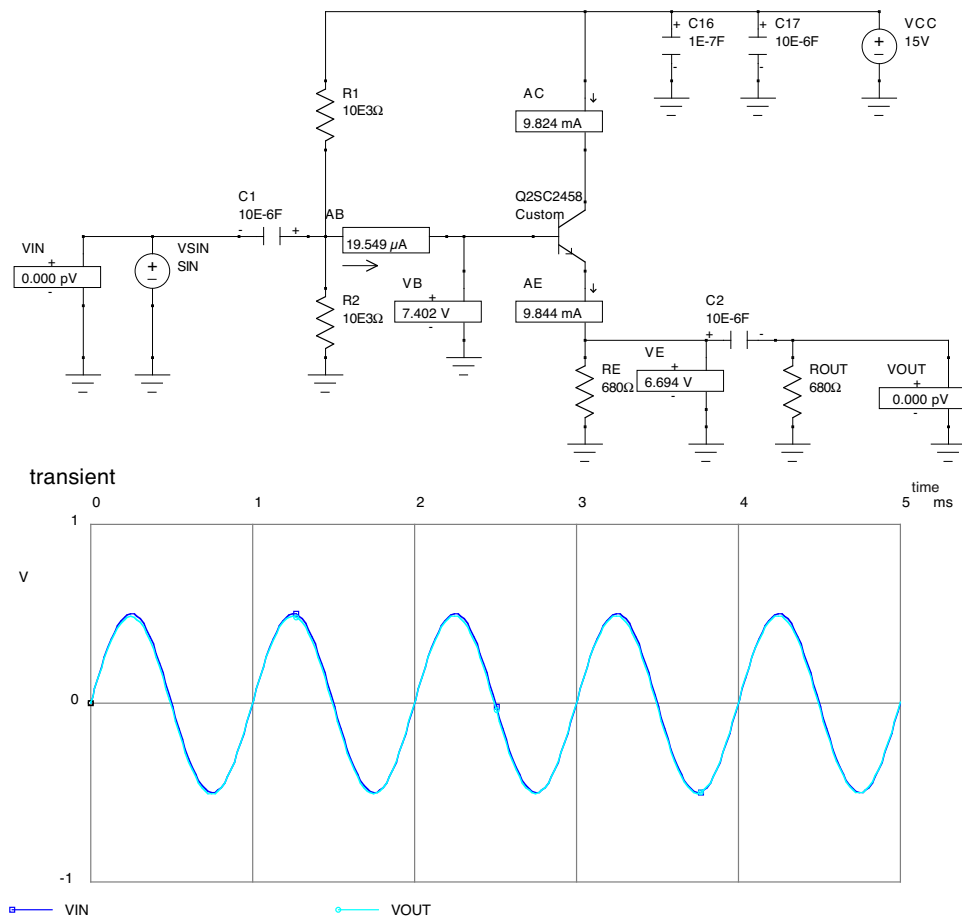


図 6.17: エミッタフォロア回路に、0.5V の信号を入力した場合。

エミッタ電圧  $V_E$  は常に、入力のベース電圧  $V_B$  に比べて  $0.6 \sim 0.7(V)$  低いに過ぎないので、入力と出力の AC 的な信号は同じになる。また、 $R_E$  と同じ  $R_{OUT}$  にも関わらず、振幅は同じである。

しかし、振幅を大きくすると出力は図 6.18 のようにクリップされてしまう。その時のエミッタ電流を調べると、 $0A$  になっている。DC 的なエミッタ電流は  $V_E/R_E$  である。 $V_E$  はバイアス電圧  $7.5V$  よりも  $0.7V$  低いので、DC 的なエミッタ電流は  $I_E = 6.8V/680\Omega = 10mA$  となる。もしも負荷がなければ、 $V_B$  が最も小さい時でも  $V_E$  は  $0V$  よりも高いので何ら問題はないが、もしも AC 的な負荷があった場合には話しかかわる。

トランジスタにとって DC 的な負荷は  $R_E$  のみであるが、AC 的には  $R_E$  と  $R_{OUT}$  の並列回路となる。この回路の場合は、 $R_E = R_{OUT}$  であり、トランジスタにとっての負荷は  $340\Omega$  となる。よって、 $5V$  の振幅により、 $i_E = v_E/340\Omega = 14.7mA$  となる。つまり、DC 的な電流の  $10mA$  を越えることになってしまい、最大  $I_E - i_E = -4.7mA$  の逆電流がながれることになる。しかし、エミッタ-ベース、(つまりエミッタ-コレクタ間) はダイオード結合になっているので、逆電流は流れることができない。よって、 $I_E = i_E = 0$  になる点を越えることができない。実際、エミッタ電流を調べてみると、クリップした場所で  $0mA$  になっていることがわかる。

エミッタフォロア回路の設計は以下の手順。

- 1) 仕様の決定。特に AC 的な振幅電圧と、AC 的な最大出力電流を決める。
- 2) 振幅電圧がはみ出ないようにバイアス電圧と電源電圧を決める。コンデンサーで入力 DC 電圧を切る場合には、バイアス電圧は電源電圧の半分で良いであろう。
- 3) AC 的な最大出力電流よりも十分大きな DC 電流をエミッタ電流に流すように、 $R_E$  を決定する。
- 4) トランジスタでの発熱は、コレクタ-エミッタ電圧降下  $V_{CE}$  と、その電流である  $I_C = I_E$  で決まる。 $V_C = V_{CC}$  であることに注意して  $V_{CE}$  を求め、発熱量(コレクタ損失と呼ぶ)を求める。この値が、定格を越えていないことを確認する。
- 5) バイアス抵抗と入力コンデンサーの決定は、エミッタ接地増幅回路と同じ。 $h_{FE} = \beta$  と AC+DC の両方を足したエミッタ電流からベース電流を求め、それより十分大きな電流を流すように、バイアス抵抗を決める。

6) 自分が問題にしたい周波数域で、AC 的になるように入力コンデンサーを決める。

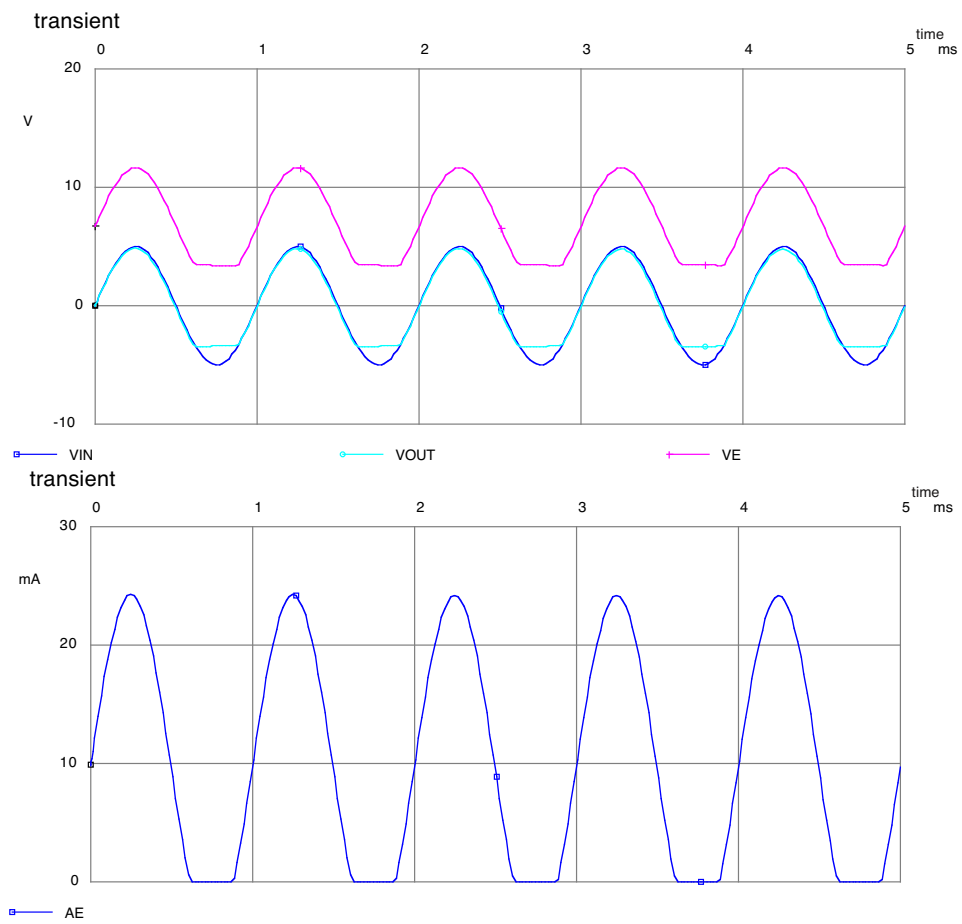


図 6.18: エミッタフォロア回路に、5V の信号を入力した場合。



### 6.2.9 エミッタフォロア付きのエミッタ接地増幅回路

エミッタフォロア付きのエミッタ接地増幅回路を考える場合には、エミッタ接地増幅回路と、エミッタフォロアのカップリングコンデンサー、バイアス抵抗はさぼることができる、というか、周波数特性を考えるとさぼるべきである。その場合、以下のような回路となる。

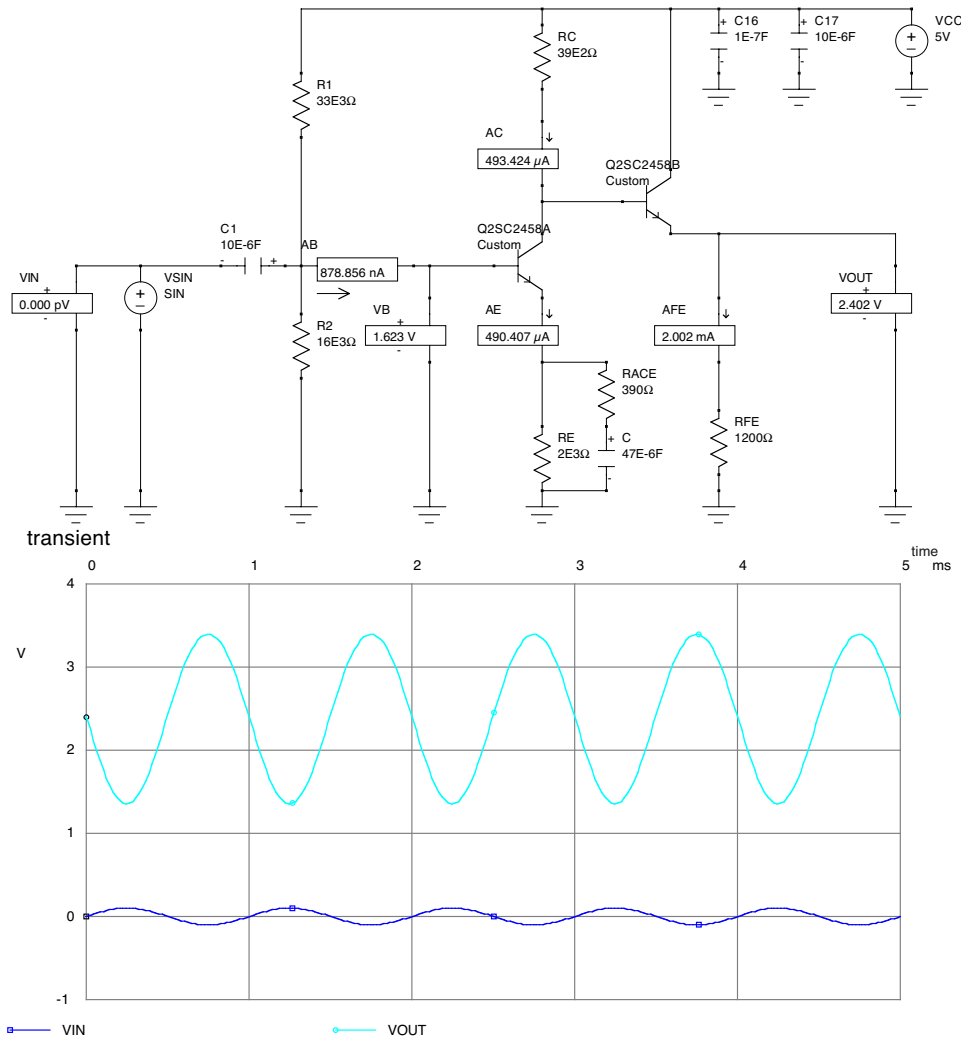


図 6.19: エミッタフォロア付きのエミッタ接地増幅回路。電源電圧は 5V にしてある。

### 6.2.10 ダーリントン

エミッタフォロアで取れる電流は、 $h_{FE}$  による条件が決まる。これを越えるためには、2段のエミッタフォロアにすることで実効的に大きくすることが可能であり、実際これを1つのパッケージにまとめた素子もある。ただし、0.6Vの電圧降下が、1.2Vになることに注意。

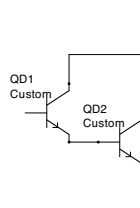


図 6.20: ダーリントン接続

### 6.2.11 プッシュプル (Advanced)

先ほどのエミッタフォロアで、大きな振幅で大きな出力電流とりたい場合には、必然的にエミッタ抵抗を小さくすることになる。その結果、アイドル時の DC 電流は増え、消費電力は大きくなり望ましくない。その場合、NPN と PNP 型を組み合わせたプッシュプル回路を使用すると良い。アイドル時の電流はほとんど 0 であり、駆動時も出力電流以外の余分な電流消費はない。

入力段のダイオードは、トランジスタ側のベース-エミッタ電圧を補償するものである。これがない場合には、 $\pm 0.6\text{V}$  の範囲ではトランジスタが ON にならないため、スイッチングひずみが生ずる。

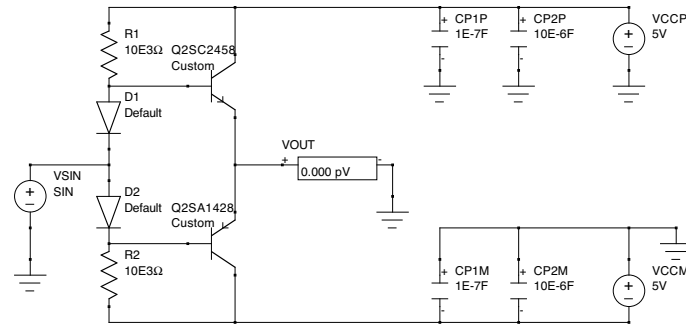


図 6.21: プッシュプル回路

## 6.3 周波数特性の向上

### 6.3.1 エミッタ接地増幅回路の問題: ミラー効果

再び図 6.9 のエミッタ増幅回路を考える。この回路の周波数特性を調べると、図 6.22 となる。 $h_{fe} = 1$  になる周波数である遮断周波数  $f_T$  は 2CS2458 では 80MHz であるのにもかかわらず、1MHz を過ぎた辺りで既に周波数特性が悪くなっている。

図 6.23 は、現実的なトランジスタの等価回路である。このうち、ゲイン  $A_v$  のエミッタ接地増幅回路の場合、 $C_{bc}$  がベースからは  $(1 + A_v)$  に見えるミラー効果と呼ばれる現象のためである。これは次のように理解できる。ベース-エミッタ間の AC 的な電流を  $i_{be}$ 、ベース-コレクタ間の AC 的な電流を  $i_{bc}$ 、ベースの AC 的な入力電圧を  $v_b$ 、エミッタの AC 的な電圧変化を  $v_e$  とすると、 $v_e = v_b$  なので

$$i_{be} = \frac{1}{1/i\omega C_{bc}}(v_b - v_e) = 0 \quad (6.30)$$

である。一方、コレクタ出力電圧は  $A_v v_b$  なので、

$$i_{bc} = \frac{1}{1/i\omega C_{bc}}(v_b - (-A_v v_b)) = (A_v + 1)i\omega C_{bc} v_b \quad (6.31)$$

となる。よって、ベース-コレクタ間容量は元々  $C_{bc}$  だったが、この回路では  $(A_v + 1)C_{bc}$  の容量が付いているように見える。これが、ミラー効果である。

入力から見ると、 $r_b$  と  $C_{bc} + C_{be}$  で作るローパスフィルタを通過して、理想トランジスタのベースに入力することになるが、このミラー効果により、実際には  $r_b$  と  $(A_v + 1)C_{bc} + C_{be}$  で作るローパスフィルタになってしまう。さらに、 $A_v$  が大きいほどこの効果は大きくなるので、よりゲインが高いほど周波数特性が悪くなる。

別の言い方をする。容量  $C$  のコンデンサーの片方の端子 A を AC 的な信号源に、もう片方の端子 B を GND など定電圧源に繋いでいる場合は、信号からはそのコンデンサーの容量は  $C$  に見える。これは当たり前。しかし、信号の大きさに比例して端子 B の電圧が大きく変化すると、 $Q = CV$  なので、端子 A-B 間の電圧が大きくなったことにより、コンデンサーに流れ込む電流は大きくなる。信号から見るとそれは、元々のコンデンサー容量  $C$  以上に大きな容量のコンデンサーがついているように見える。

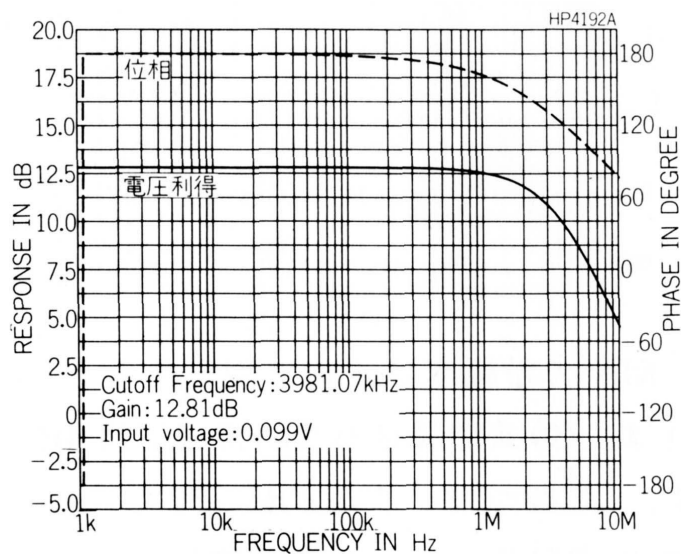


図 6.22: エミッタ接地回路 (図 6.9 の周波数特性)。

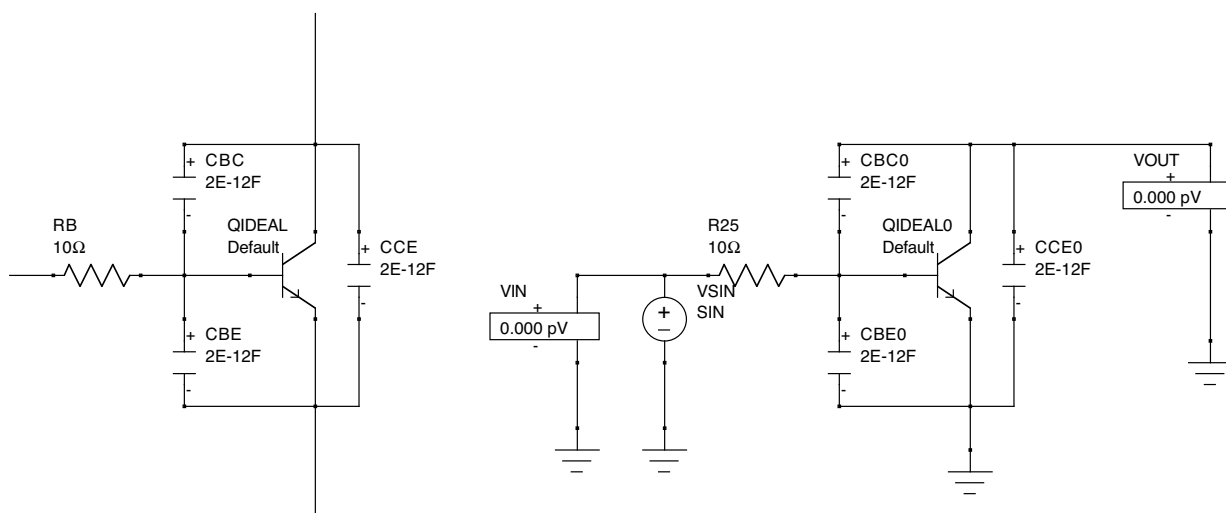


図 6.23: ミラー効果。

### 6.3.2 ベース接地増幅回路

エミッタ接地増幅回路では、ミラー効果により数 MHz 程度で周波数特性が劣化する。一方、シンチレーションカウンタなどのシンチレーション時間は、nsec オーダーなので、この速い反応を利用しようとする、エミッタ接地回路では不十分と言う事になる。問題は、信号をベースに入力させたことにより、トランジスタ内部の (比較的大きな) ベース抵抗と容量によりローパスフィルタを形成させてしまったことによる。

そこで、図 6.24 に示すベース接地増幅回路を利用する。

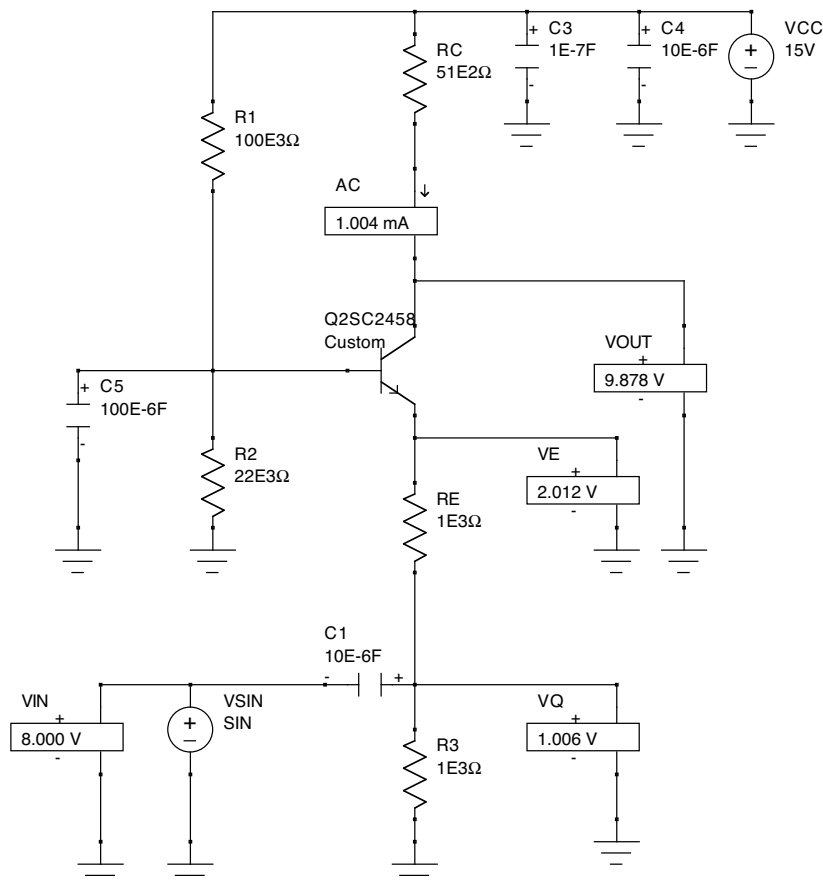


図 6.24: ベース接地増幅回路。

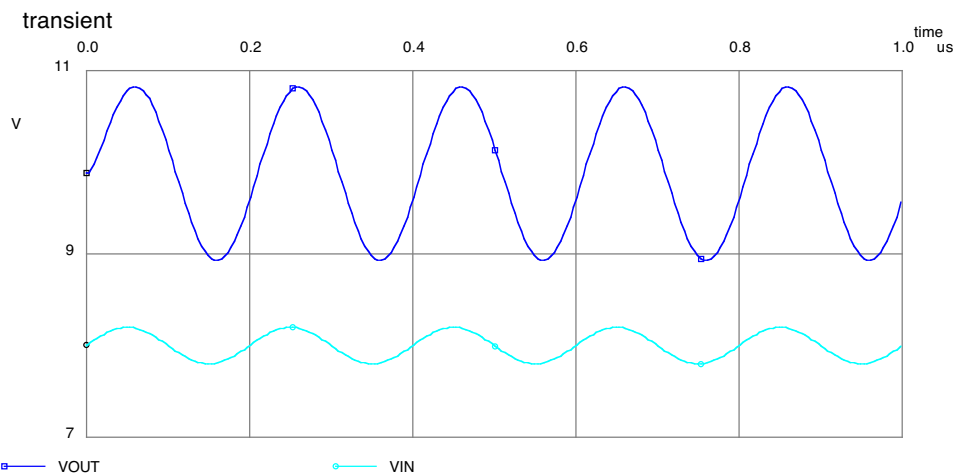


図 6.25: ベース接地増幅回路の動作。 $V_{in}$  には 8V の DC オフセットが掛かっている。

ベース接地増幅回路の動作は以下の通りである。

- 1) ベース電圧の DC 電圧は  $R_1$  と  $R_2$  の抵抗分割で決められ  $V_B = 2.7V$

である。また、 $C_5$  で AC 的にも接地しているのので、信号により変動しないので

$$v_B = 0$$

である。

- 2) エミッタ電圧の DC 電圧は

$$V_E = 2.0V$$

である。ベースが AC 的にも接地されているのので、エミッタも AC 的に接地されていると考えて良い。よって、信号入力により変動しない、つまり

$$v_E = 0$$

である。

- 3)  $R_E$  と  $R_3$  の間の電圧は、DC 的には

$$V_q = 1.0V$$

である。AC 的には入力信号と一致し、

$$v_q = v_{in}$$

となる。

- 4)  $v_E = 0$  であり  $v_q = v_{in}$  なので、 $R_E$  に流れる電流、すなわちエミッタ電流は

$$i_E = -v_{in}/R_E$$

だけ変動する。

- 5) コレクタ電流とエミッタ電流は等しく、コレクタ電流と  $R_C$  をながれる電流は等しいので、出力 AC 電圧は

$$i_C = i_{rEmE}$$

$$v_{out} = -R_C \cdot i_C = -R_C \cdot i_E = v_{in} \cdot (R_C/R_E)$$

だけ変動する。

- 6) この回路は非反転でありゲインは

$$R_C/R_E = 5.1$$

となる。

ここで書いた通り、エミッタ電圧もベース電圧も AC 的には接地されている。よって、エミッタ接地回路で問題になったミラー効果 (トランジスタ内部でのローパスフィルタによる高周波特性の劣化) は起こらない。ベース接地増幅回路の周波数特性を

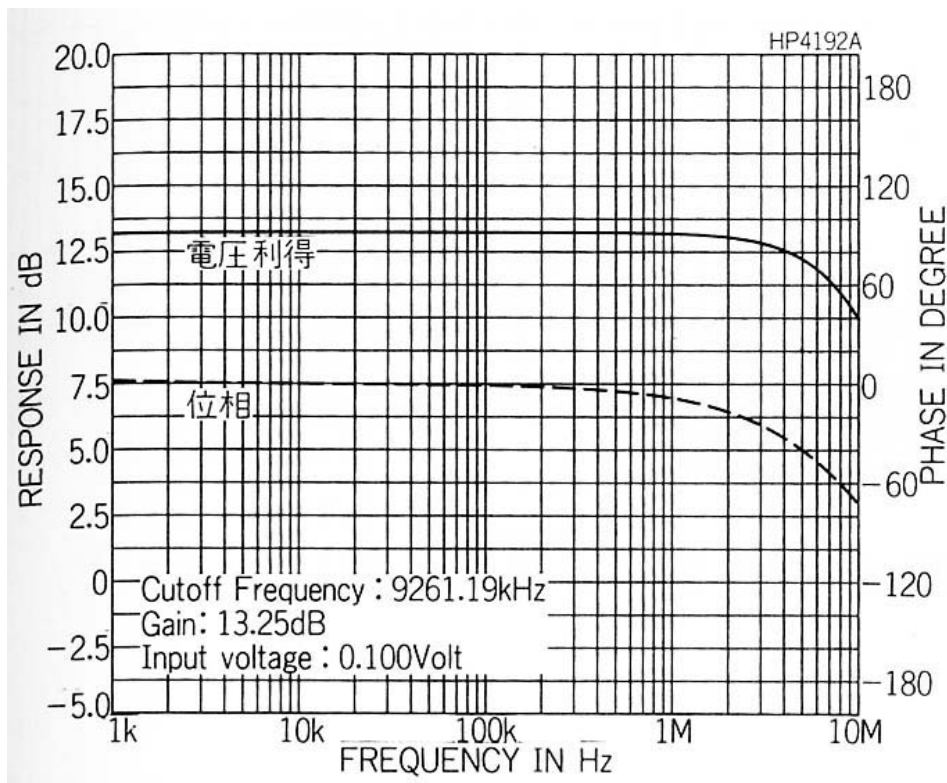


図 6.26: ベース接地増幅回路の周波数特性。

ベース接地増幅回路の問題点は、入力インピーダンスが小さく、出力インピーダンスが大きいことである。この回路

の場合、出力インピーダンスは、 $R_C$  の  $5.1\text{k}\Omega$  となり、これも十分小さいとは言い難い。そこで、エミッタフォロアが必要となる。

一方、交流的な入力インピーダンスは  $R_E$  と  $R_3$  の並列である  $500\Omega$  となる。エミッタ接地増幅回路の入力インピーダンスは、バイアス回路によって決まり、 $\sim 100\text{k}\Omega$  程度にできるのに対し、非常に小さい。また、エミッタ接地増幅回路の出力インピーダンスが例えば  $10\text{k}\Omega$  だと思えば、これに対しても小さい。そこで、入力段にもエミッタフォロアが必要となってしまう。

### 6.3.3 カスコード接続増幅回路

ベース接地回路の入力インピーダンスを高くする最も単純なアイデアは、その前段にエミッタフォロアを入れることである。もちろんこれでも動作するが、書いてみると実は無駄があることに気が付く。

そこで、前段のエミッタフォロアとベース接地回路を合体させる。1) まず、エミッタフォロアとベース接地を結んでいる DC を切るコンデンサーと、エミッタフォロア側のエミッタ抵抗、ベース接地側の抵抗は一緒にできる。2) 次に、エミッタフォロア側のコレクタと、ベース接地側のエミッタ抵抗は一緒にし、エミッタフォロアをベース接地回路に取り込むことができる。

この様にして誕生したのがカスコード接続増幅回路 (図 6.27) である。これは、ベース接地の周波数特性をそのままに、入力インピーダンスを大きくした回路として有名である。

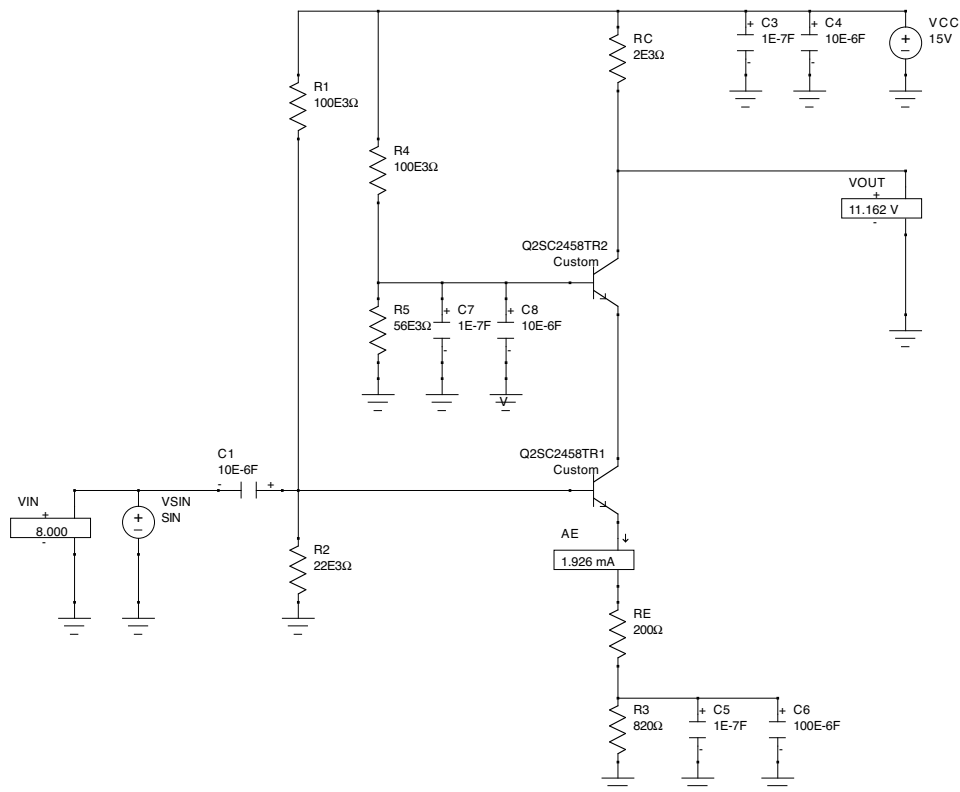


図 6.27: カスコード接続増幅回路。

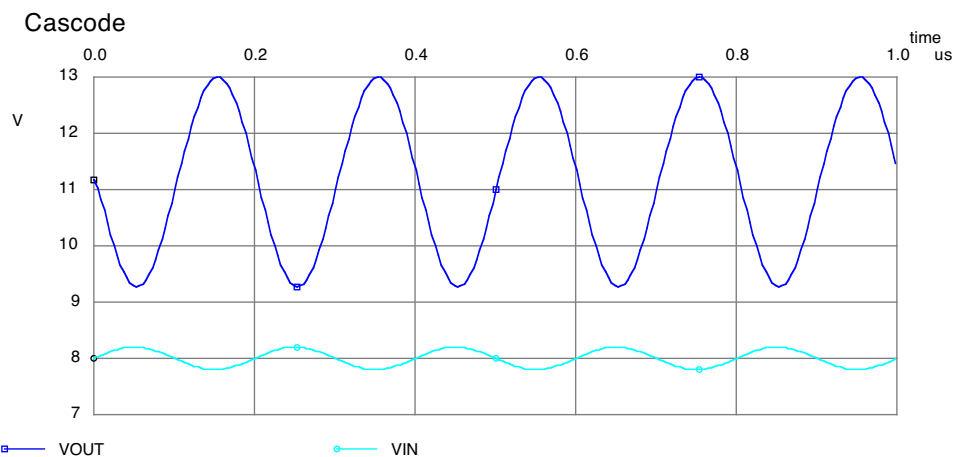


図 6.28: カスコード接続増幅回路の動作。 $V_{in}$  には 8V の DC オフセットが掛かっている。

カスコード接続増幅回路の動作は以下の通りである。

- 1) トランジスタ Q2SC2458TR2 のベースの DC 電圧は、 $R_4$  と  $R_5$  の抵抗分割で決まり  $V_{B2} = 5.2V$

である。C<sub>7</sub>、C<sub>8</sub>によりAC的には接地されている。よって

$$v_{B2} = 0.$$

- 2) よって、Q2SC2458TR2のエミッタ電圧とQ2SC2458TR1のコレクタ電圧はDC的には

$$V_{E2} = V_{C1} = 4.6V$$

であり、AC的には接地されているので、

$$v_{E2} = v_{C1} = 0.0V$$

である。

- 3) トランジスタQ2SC2458Aのベース電圧はDC的には

$$V_{B1} = 2.7V$$

である。AC的には

$$v_{B1} = v_{in}$$

である。

- 4) トランジスタQ2SC2458Aのエミッタ電圧はDC的には

$$V_{E1} = 2.0V$$

である。AC的には  $v_{E1} = v_{in}$

である。

- 5) エミッタに接続されているインピーダンスR<sub>E</sub>、R<sub>3</sub>、C<sub>5</sub>、C<sub>6</sub>について、DC的には

$$R = R_E + R_3 = 1.0k\Omega$$

となり、AC的には、

$$R = R_E = 200\Omega$$

となる。

- 6) よって、Q2SC2458AのエミッタをながれるAC電流は、

$$i_{E1} = v_{in}/R_E$$

となる。

- 7) このAC電流は、Q2SC2458BのコレクタのAC電流*i*<sub>C2</sub>に等しいので、出力AC電圧は

$$v_{out} = -i_{C2}R_C = -i_{E1}R_C = -v_{in} \frac{R_C}{R_E}$$

となる。

- 8) この回路は反転増幅器であり、そのゲインは

$$A = R_C/R_E = 5$$

となる。

この回路は、Q2SC2458Bを取り除きR<sub>C</sub>とQ2SC2458Aのコレクタを接続すると、エミッタ接地増幅回路となる。この回路に比べると、カスコード接続によりQ2SC2458AのコレクタがAC的に接地されているので、ミラー効果は起こらない。

カスコード接続の場合と、Q2SC2458Bを取り除いたエミッタ接地増幅回路の周波数特性を下に示す。エミッタ接地増幅回路のカットオフ周波数が*f*<sub>ch</sub> = 12.8MHzであるのに対し、カスコード接続では*f*<sub>ch</sub> = 18.0MHzに伸びている。

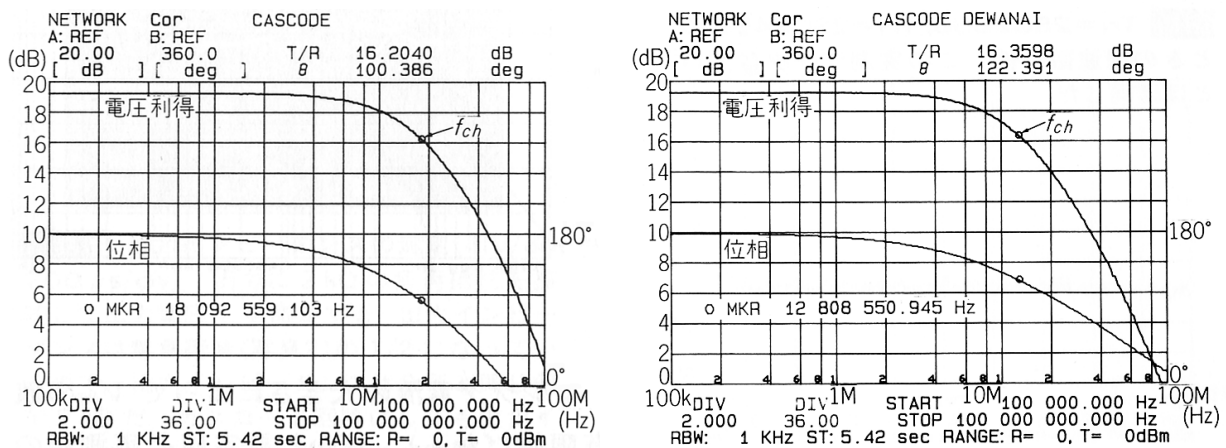


図 6.29: カスコード接続増幅回路の周波数特性 (左) と、エミッタ接地増幅回路の周波数特性 (右)。



## 6.4 フィードバック (未完)

やりたのだが...

## 6.5 差動増幅回路 (Advanced)

これまでは、AC 信号の増幅を問題にしてきた。しかし、もちろん DC 電圧の増幅を行ないたい場合も多々ある。その場合、原理的にはエミッタ接地回路 (とレベルシフトの組合せ) を利用し、増幅することは可能である。

しかし、実際にはトランジスタ内部のダイオード温度特性によるドリフトが問題となり、うまくいかない。 $V_{BE}$  は通常  $0.6V$  であるが、これは  $-2.5mV/^\circ C$  程度の温度係数を持っている。よって、トランジスタの動作による発熱、気温変化などによりトランジスタ温度が変化するとゼロ点がドリフトしてしまう。よって、エミッタ接地回路を DC 増幅に使用するのは難しい。そこで、DC 電圧や超低周波数信号の増幅を用いる場合には、次に示す差動増幅回路が利用される。

### 6.5.1 差動増幅回路

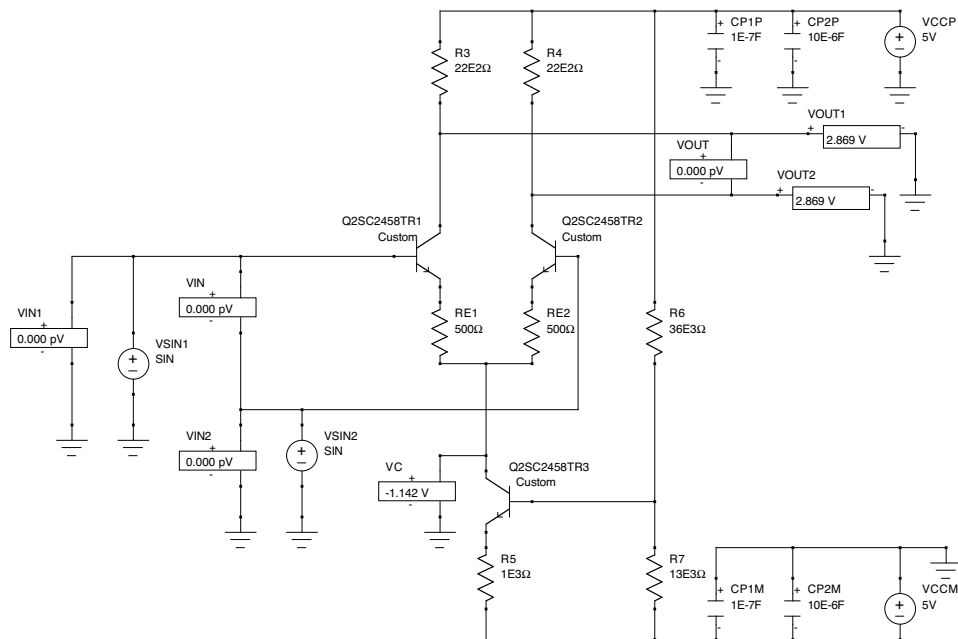


図 6.30: 差動増幅器

この回路は  $Tr1$  と  $Tr2$  が対称にできている。そのため、 $Tr1$  と  $Tr2$  の差として信号を入力すると、その差が出力される。

差動増幅回路の動作原理は以下の通りである。

- 1)  $Tr3$  のベース DC 電圧は  $R6$ 、 $R7$  で決まっており、 $V_{B3} = -2.4V$  である。これは信号によらず一定値。
- 2)  $Tr3$  のエミッタ DC 電圧は  

$$V_{E3} = -3.0V$$
 となる。
- 3)  $R5$  を流れる電流、つまり  $Tr3$  のエミッタ電流とコレクタ電流は信号によらず一定値であり、  

$$I_{E3} = I_{C3} = (-3.0 - (-5.0))/1k\Omega = 2mA$$
 となる。また、  

$$i_{E3} = i_{C3} = 0.$$
- 4)  $Tr3$  のコレクタ電流は信号によらず一定値ということ、すなわち  $Tr1$ 、 $Tr2$  のエミッタ電流の合計は信号によらず一定値を取ると言うことである。よって、  

$$I_{E1} = I_{E2} = 0.5I_{C3} = 1mA$$

$$i_{E1} + i_{E2} = 0.$$
- 5) DC 的な出力電圧はそれぞれ

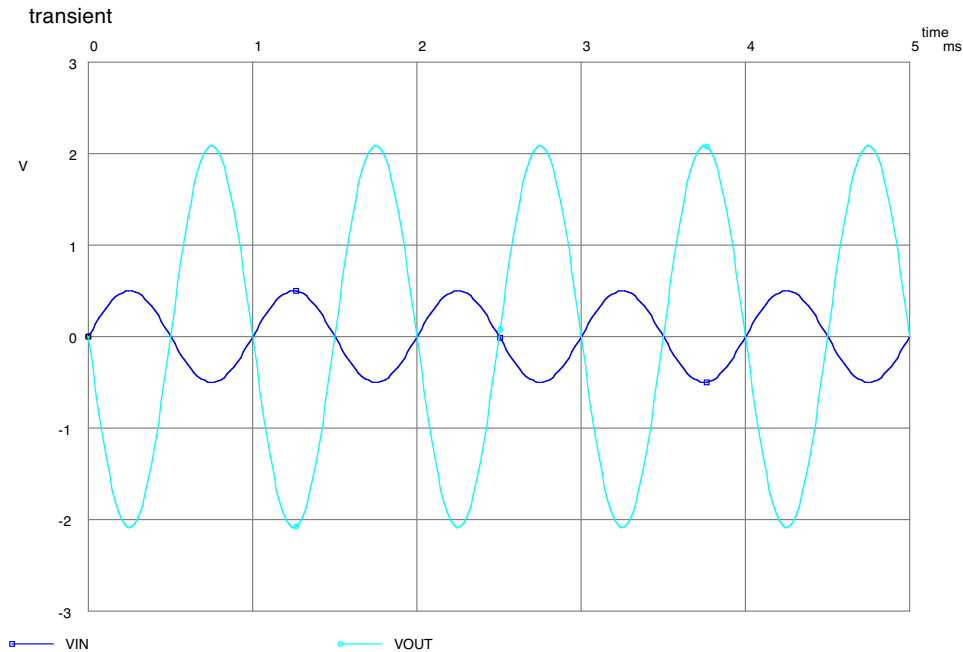


図 6.31: 差動増幅器に、 $v_{in} = v_1 - v_2 = 0.5V$  の信号を入力した場合。

$$V_{out1} = V_{out2} = +5 - 2.2k\Omega \times 1mA = 2.8V$$

となる。

- 6) AC 的な出力電圧を得るには次の式を解くことになる。

$$i_{E1} + i_{E2} = 0$$

$$v_{in1} - i_{E1}R_{E1} = v_{in2} - i_{E2}R_{E2}$$

$$v_{out1} = -i_{E1}R_3$$

$$v_{out2} = -i_{E2}R_4$$

- 7)  $R_E = R_{E1} = R_{E2}$  として前 2 つの式を解くと、

$$i_{E1} = (v_{in1} - v_{in2})/2R_E$$

$$i_{E2} = (v_{in2} - v_{in1})/2R_E$$

となる。

- 8)  $R = R_3 = R_4$  とし、後ろ 2 つの式にこれらを代入すると

$$v_{out1} = -(v_{in1} - v_{in2})\frac{R}{2R_E}$$

$$v_{out2} = -(v_{in2} - v_{in1})\frac{R}{2R_E}$$

となる。

- 9)  $v_{in} = v_{in1} - v_{in2}$ 、 $v_{out} = v_{out1} - v_{out2}$  とすると、

$$v_{out} = -v_{in}\frac{R}{R_E}$$

となる。

- 10) よって、ゲインは

$$A = -R/R_E$$

となる。

Tr3 の温度特性により、Tr1 及び Tr2 を流れる DC 電流が変化する。その結果、 $V_{out1}$  および、 $V_{out2}$  の出力電圧はそれぞれドリフトする。しかし、問題になるのはその差である  $V_{out}$  であり、このドリフトはお互いにキャンセルされる。

Tr1 と Tr2 の  $V_{BE}$  の温度特性により、 $R_{E1}$  及び  $R_{E2}$  をながれる電流が変化し、その結果  $V_{out1}$  および、 $V_{out2}$  の出力電圧はそれぞれドリフトする。もしも、Tr1 と Tr2 の温度特性が良く揃っており、両者の熱結合が十分行なうことで、このドリフトを揃えることができる。その結果、やはり  $V_{out1}$  と  $V_{out2}$  の差である  $V_{out}$  ではドリフトは起こらない。

この場合、Tr1 と Tr2 は性能の良く揃っている必要がある。また、熱的にも良く結合され同じ温度を取る必要があるため、電気的特性が揃ったトランジスタ 2 個が 1 つのパッケージに入った「デュアルトランジスタ」という素子を使用される。また、デュアルトランジスタが使用できない場合でも、放熱板を共通にするなど熱的に結合する工夫を取る必要がある。

次の章で説明する OP アンプでは、DC も含めた増幅を高いゲイン (理想的には無限大) で行なう必要がある。そこでまず、温度特性が良く DC 増幅にも使える差動増幅を使用する。次に、 $R = R_{E1} = R_{E2} = 0$  とする (図 6.32)、カレントミラーと呼ばれる回路を追加するなどし (図 6.33)、非常に高いゲインを実現する。

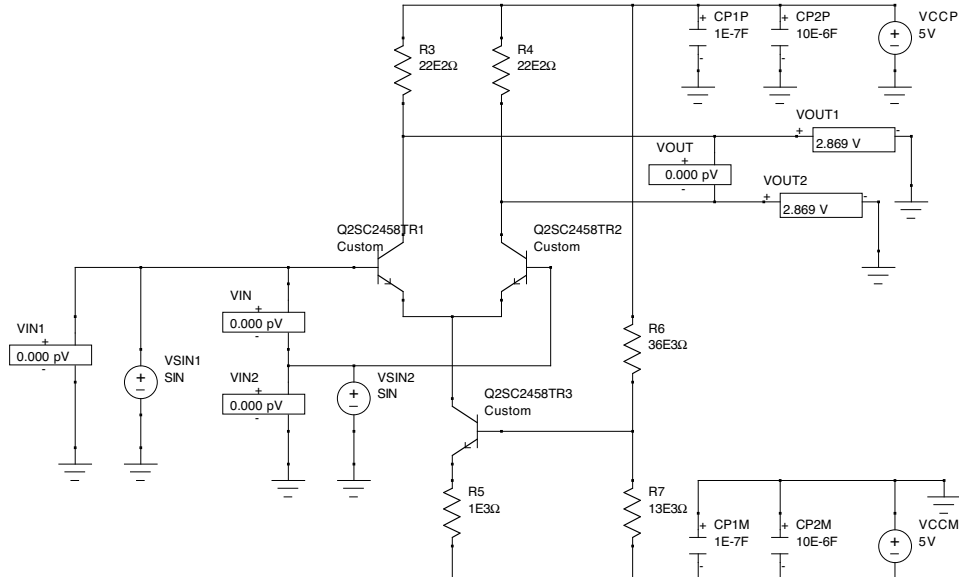


図 6.32: 高利得差動増幅器

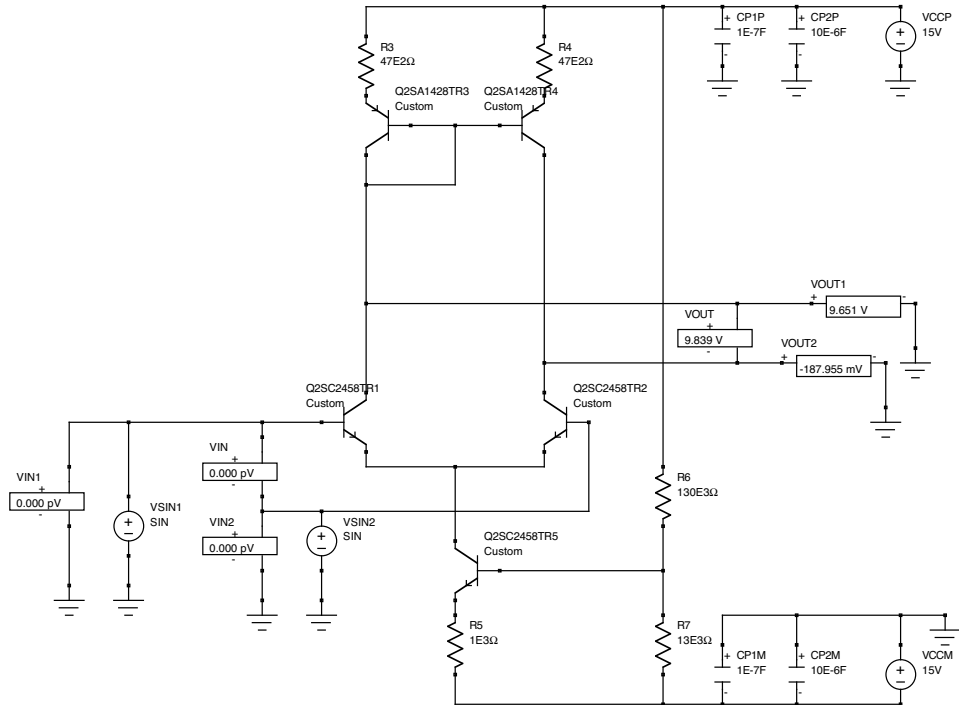


図 6.33: 差動増幅器 + カレントミラー

## 6.6 試してみよう

エミッタ接地回路を動かしてみる。

エミッタフォロア回路を動かしてみる。

## 第7章 オペアンプ回路 (2.5週)

### 7.1 オペアンプ回路の考え方

#### 7.1.1 理想オペアンプ

これまで、トランジスタ回路を示したが、バイアス電圧、周波数特性など、面倒な点が多い。例えば、ゲインを変更しようとする、抵抗一つの変更だけではすまず、それに付随しバイアス電圧の調整など多くの点を変更しなければならず、非常に複雑であり、設計も面倒である。そこで、大きなゲインを持つ増幅器を簡単に作るためオペアンプと呼ばれる素子が用いられる。

オペアンプは、数十個のトランジスタ、抵抗などが組み込まれたICであり、DCから100MHz程度まで非常に高いゲインを持つ差動増幅器である。等価回路を図7.1に示す。

理想的なオペアンプは次の特性を持っている。

- 1) 入力インピーダンス  $R_i$  は無限大。
- 2) 出力インピーダンス  $R_o$  は0。
- 3) 電圧ゲイン (オープンループゲイン) は無限大。
- 4) 周波数特性はDCから周波数無限大まで十分良い。
- 5) 同位相入力の弁別比が良い。すなわち、同位相電圧除去比 CMRR が無限大である。
- 6) オフセット電圧が0。すなわち、両入力電圧が0なら出力電圧も0である。

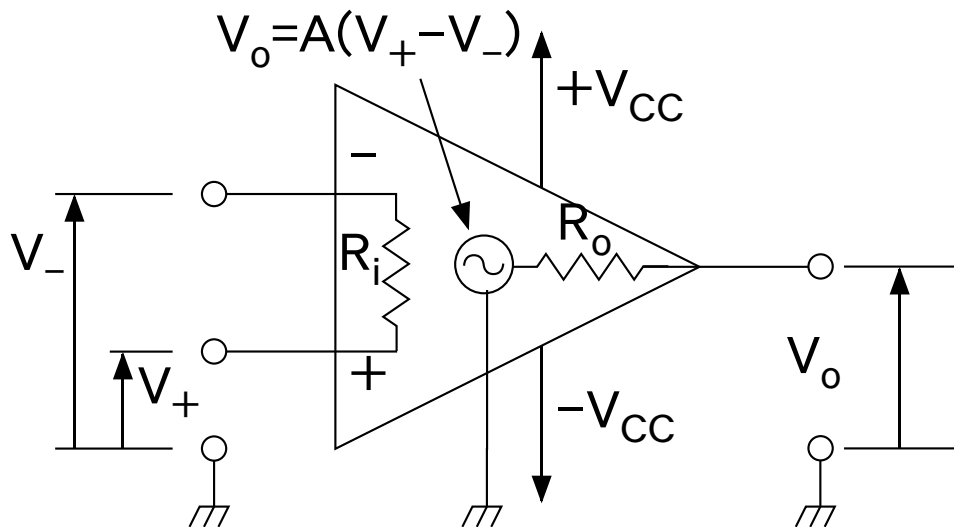


図 7.1: オペアンプの等価回路

#### 7.1.2 フィードバック回路の考え方

##### 仮想接地/仮想短絡

オペアンプは通常裸のまま使うことはまずなく、フィードバック回路を構成し使用する。最も簡単な回路である、反転増幅器図を例に考えることにする。このオペアンプのオープンループゲインを  $A$  として、各端子の電圧などを解いてみよう。

まず、

$$V_{\text{out}} = A(V_+ - V_-) = -AV_- \quad (7.1)$$

$$I_1 = (V_{\text{in}} - V_-)/R_1 \quad (7.2)$$

$$I_2 = (V_- - V_{\text{out}})/R_2 \quad (7.3)$$

である。

ここで、 $V_-$  の入力インピーダンスは無限大なので、

$$I_1 = I_2 \quad (7.4)$$

となる。よって、

$$I_1 = (V_{\text{in}} - V_-)/R_1 = I_2 = (V_- - V_{\text{out}})/R_2 \quad (7.5)$$

$$V_- = \frac{R_1 V_{\text{out}} + R_2 V_{\text{in}}}{R_1 + R_2} \quad (7.6)$$

となる。最初の式に代入し、 $A \rightarrow \infty$  の極限を取ると、

$$V_{\text{out}} = -A \frac{R_1 V_{\text{out}} + R_2 V_{\text{in}}}{R_1 + R_2} \quad (7.7)$$

$$V_{\text{out}} = -\frac{AR_2}{(1+A)R_1 + R_2} V_{\text{in}} = -\frac{R_2}{(\frac{1}{A} + 1)R_1 + \frac{1}{A}R_2} V_{\text{in}} \rightarrow -\frac{R_2}{R_1} V_{\text{in}} \quad (7.8)$$

となる。また、

$$V_- = \frac{R_1 V_{\text{out}} + R_2 V_{\text{in}}}{R_1 + R_2} \rightarrow 0 \quad (7.9)$$

となる。

$V_- \rightarrow 0$  となるのは考えてみれば当たり前で、 $V_{\text{out}} = -A \cdot V_-$  と  $A \rightarrow \infty$  という条件で、 $V_{\text{out}}$  が有限の値を持つためには  $V_- \rightarrow 0$  でなければならない。

もう少し、一般に拡張して考えると、 $V_{\text{out}} = A(V_+ - V_-)$  と  $A \rightarrow \infty$  という条件で考えると、 $V_{\text{out}}$  が有限の値を持つためには常に  $V_+ - V_- \rightarrow 0$  でなければならない。つまり、オペアンプ回路が正常に動作している時には常に、

$$V_- = V_+ \quad (7.10)$$

である。これを「仮想短絡」または「仮想接地」、”Vertual Short”、”Imaginary Short” と呼び、オペアンプが「まともな動作」(ある電圧にはりついていない状態)をしているときには常に成立している。これはオペアンプ回路を考える上で最も重要な性質であり、必ず覚えておく必要がある。

(注意: この仮想接地がなりたたない使い方もあることがあるので、常に成立する、というわけではない)。

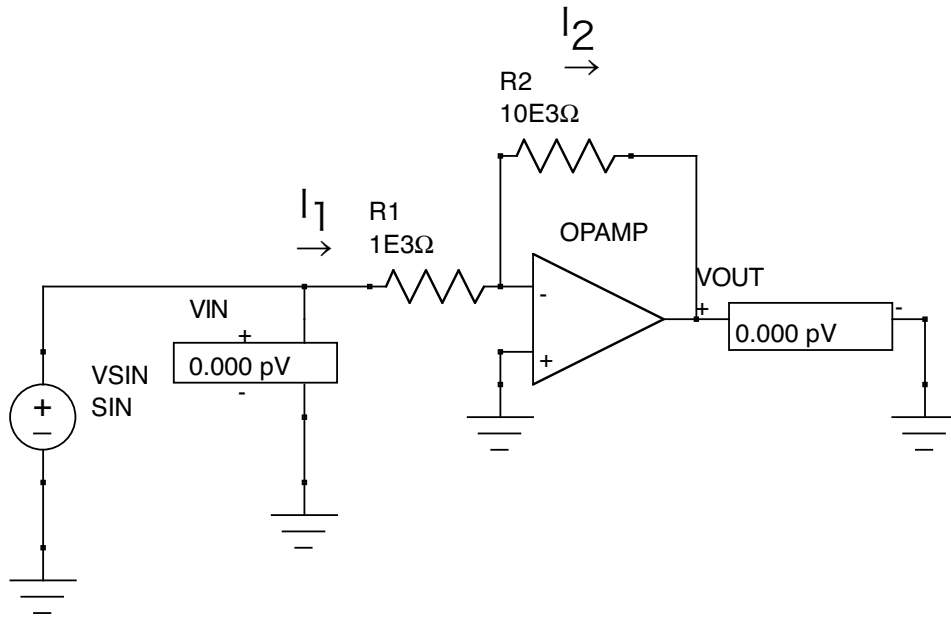


図 7.2: 反転増幅器

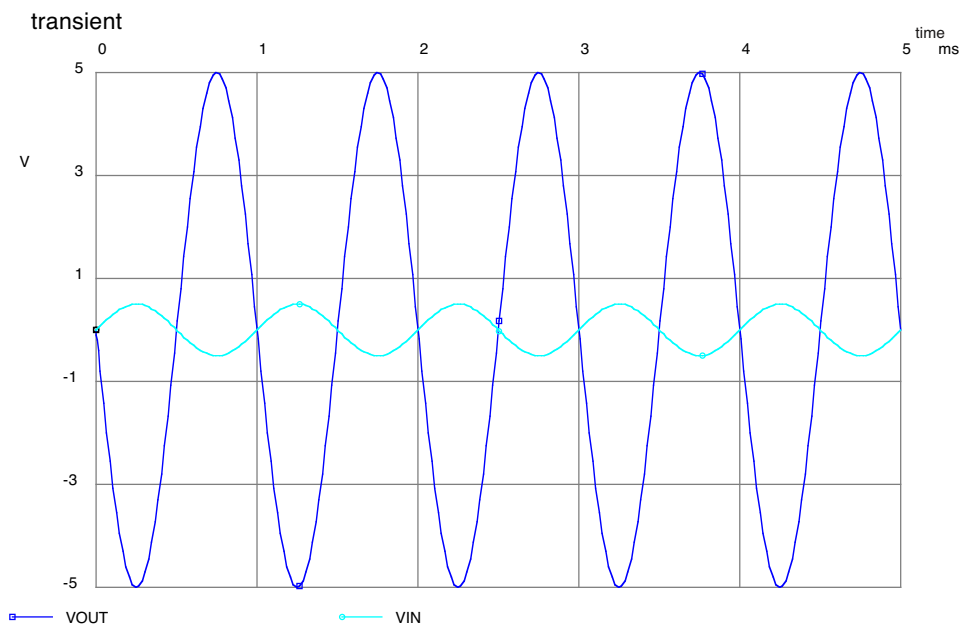


図 7.3: 反転増幅器の動作

### なぜマイナス入力にフィードバックを行なうのか

さきほどの非反転増幅器 (図 7.4) では、マイナス入力にフィードバックを掛けた。もしも、マイナスのかわりにプラスにフィードバックを掛けるとどうなるのであろうか？

式の上では

$$V_{\text{out}} = -\frac{AR_2}{(1+A)R_1 + R_2}V_{\text{in}} = -\frac{R_2}{(\frac{1}{A} + 1)R_1 + \frac{1}{A}R_2}V_{\text{in}} \quad (7.11)$$

の  $A$  を  $-A$  に変更することになる。その場合、

$$V_{\text{out}} = -\frac{(-A)R_2}{(1+(-A))R_1 + R_2}V_{\text{in}} = -\frac{R_2}{(\frac{1}{-A} + 1)R_1 + (\frac{1}{-A})R_2}V_{\text{in}} \rightarrow -\frac{R_2}{R_1}V_{\text{in}} \quad (7.12)$$

となり、答えは変わらないように見える。しかし、実際にこれをして見るとどちらかの電源電圧にはりついて、うまく動作しない。

これは、パーターベーションを考えてみると分かる。外界のノイズにより  $V_{\text{out}}$  がわずかな電圧  $\Delta V_{\text{out}}$  ほど上昇したとする。そうすると、 $V_{\text{out}}$  と  $V_{\text{in}}$  を  $R_1$ 、 $R_2$  で抵抗分割して決まる  $V_-$  がわずかに上昇することになる。 $V_{\text{out}} = A(V_+ - V_-)$  であるから、 $V_{\text{out}}$  を下げようとすることになる。その結果、電圧変化はキャンセルされてしまい、結局安定する。これをネガティブフィードバックと呼ぶ。

しかし、プラス側にフィードバックをかけた場合には、ノイズにより上昇した出力電圧をますます上昇させることになってしまう。その結果電圧出力は発散してしまう (実際には電源電圧までにはりつく)。これをポジティブフィードバックと呼ぶ。

ということで、オペアンプを安定に動作させる時には、まず間違いなくマイナス入力にフィードバックを掛ける。プラス入力にフィードバックを掛ける回路が全くないかというと、そうではなく、コンパレータやシュミットトリガの様にアンバランスを強調する回路では、プラス入力にフィードバックを掛ける。

ノガティブフィードバックやポジティブフィードバックは何も電気回路のみならず、様々な物理現象でも登場する。物理現象を理解する上では、解を求めるだけでなく、その解が安定であるか不安定であるかを必ず考える必要がある。

以上より、オペアンプを用いた基本的なアンプ回路を理解する上でのコツをまとめる。

- 1) プラス入力とマイナス入力は Imaginary Short により、常に同じ電圧であると考え。
- 2) 入力インピーダンスは無限大なので、入力端子には電流は流れ込まない。もちろんプラス入力とマイナス入力の間を電流は流れない。
- 3) マイナス入力に対してフィードバックを掛ける。

これらを理解していれば、上でやったように式を一々解く必要はなくなる。

## 7.2 基本的な回路

上の原則を理解して、オペアンプを用いた様々な回路の例を示す。

### 7.2.1 反転増幅器

先ほど例に示した通りであるが、もう一度示す。

$$V_- = V_+ = 0 \quad (7.13)$$

$$I = \frac{V_{\text{in}} - V_-}{R_1} = -V_{\text{in}}/R_1 \quad (7.14)$$

$$V_{\text{out}} = V_- + IR_2 = 0 + (-V_{\text{in}}/R_1)R_2 = -\frac{R_2}{R_1}V_{\text{in}} \quad (7.15)$$

この回路では、ゲインは  $-\frac{R_2}{R_1}$  となる。0V の  $V_-$  に対して、 $R_1$  が接続されているので、入力インピーダンスは  $R_1$  となる。よって、この回路の入力側の回路の出力インピーダンスには注意が必要となる。



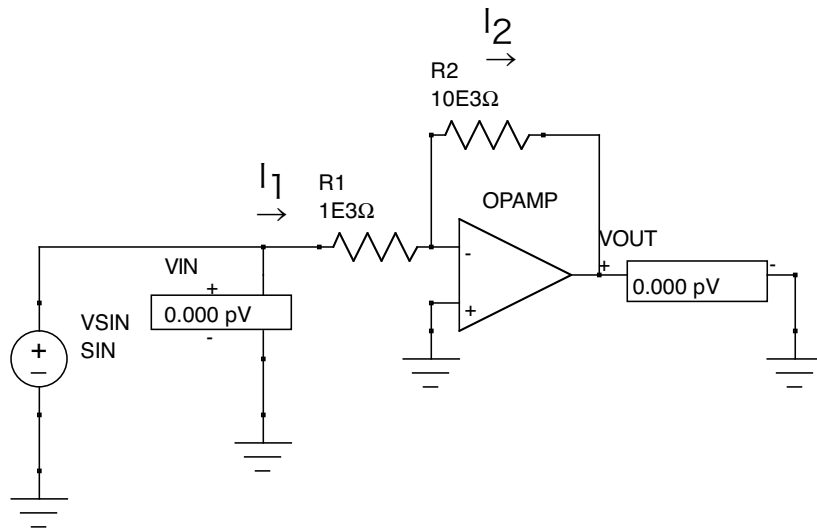


図 7.4: 反転増幅器

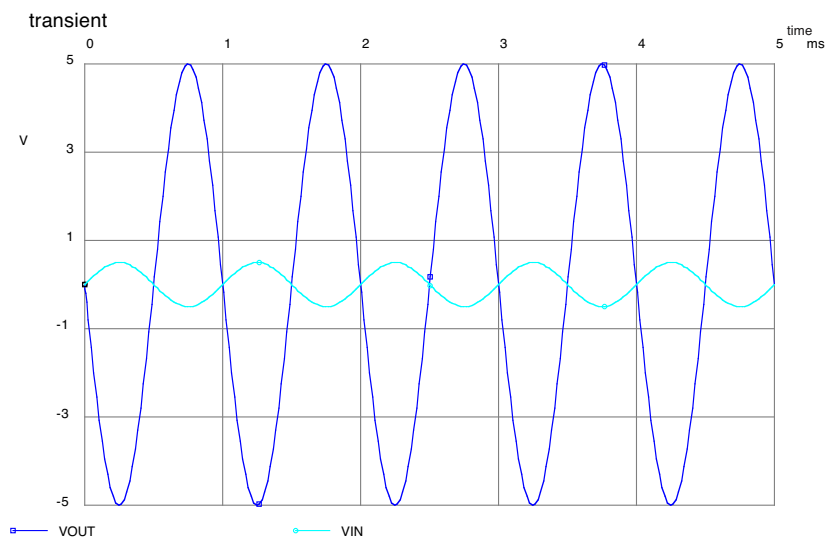


図 7.5: 反転増幅器の動作

### 7.2.2 非反転増幅器

抵抗分割と OpAmp には電流が流れ込まないことから、

$$V_{\text{out}} = \frac{R_1 + R_2}{R_1} V_{\text{in}} \quad (7.16)$$

である。Virtual Short より

$$V_{-} = V_{+} = V_{\text{in}} \quad (7.17)$$

である。よって、

$$V_{\text{out}} = \frac{R_1 + R_2}{R_1} V_{\text{in}} \quad (7.18)$$

となる。非反転増幅器では、ゲインは  $\frac{R_1 + R_2}{R_1} > 1$  となる。入力そのままオペアンプの入力に繋がっているため、入力インピーダンスは非常に高くなる。

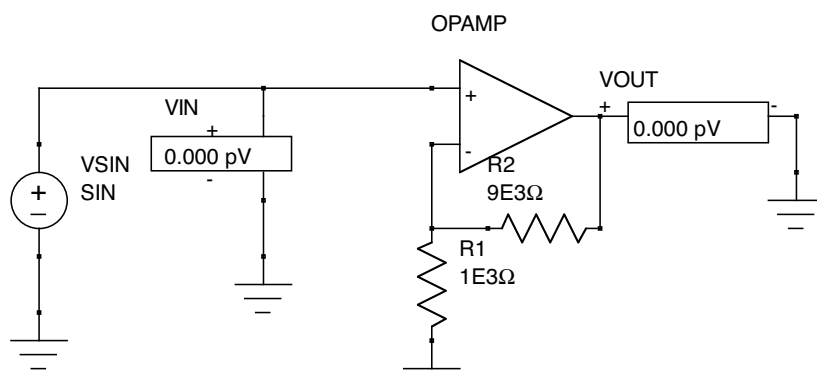


図 7.6: 非反転増幅器

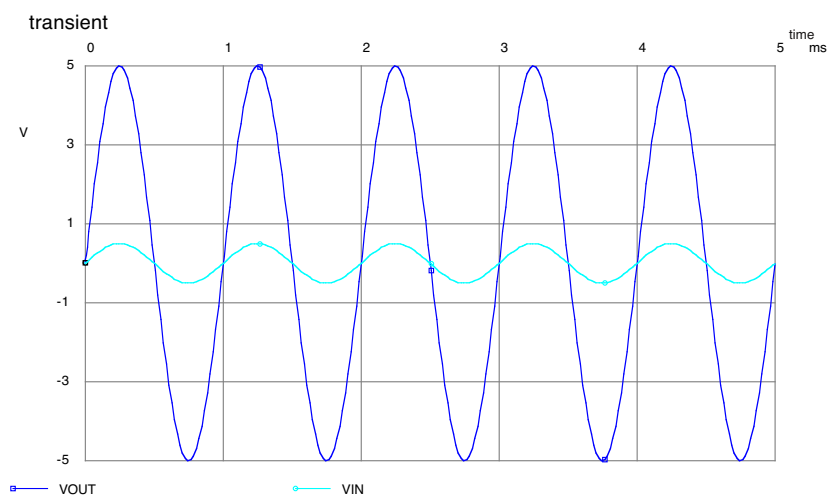


図 7.7: 非反転増幅器の動作

### 7.2.3 ボルテージフォロア

非反転増幅器の特殊なものと考え、 $R_1 = \infty$ 、 $R_2 = 0$  とすることで、ゲイン  $\frac{R_1+R_2}{R_1} = 1$  の回路ができる。入力インピーダンスが非常に大きいのに対し、出力インピーダンスが小さいの、インピーダンス変換に用いられる。別のいい方をすると、オペアンプで作ったエミッタフォロア回路と理解すれば良い。

しかし、実際に OpAmp をこの用途使うことはあまりない (少なくとも私は見たことがない)。後の増幅回路に入力するための入力インピーダンスの変換であれば、その増幅回路も一緒に組み込んでしまえば良い。また、同軸ケーブルをドライブするなど出力の増強の場合、同軸ケーブルのようにインピーダンスが低いものをドライブできる OpAmp は種類が限られる。さらに、ドライブ増幅用の専用の IC(例えば LH0033 など) が存在しているためである。

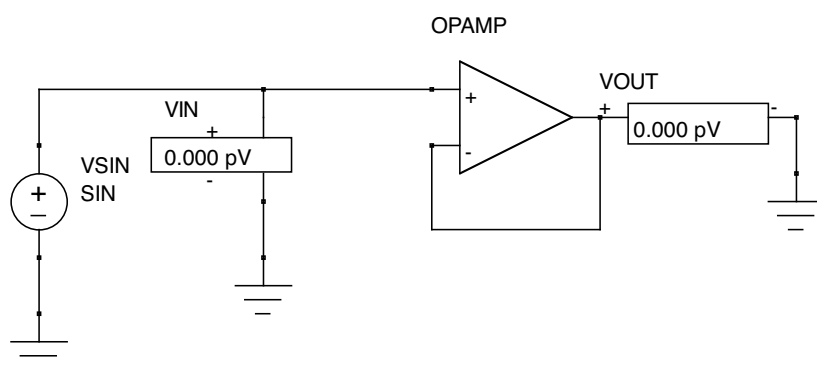


図 7.8: 非反転増幅器

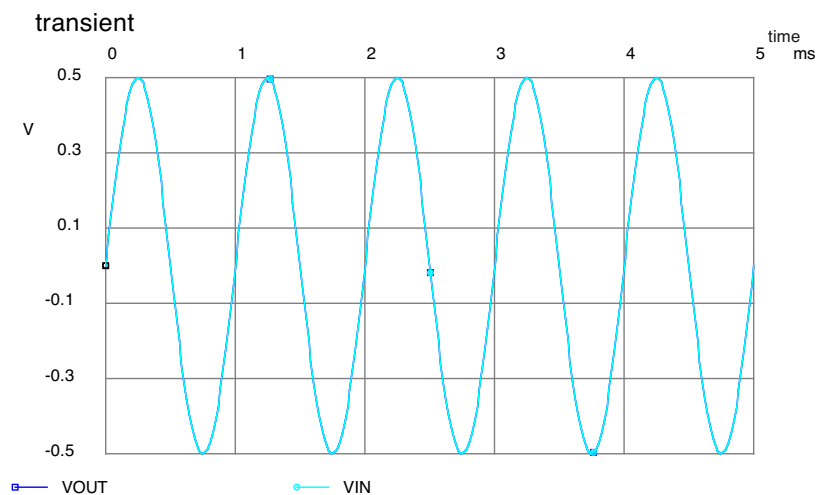


図 7.9: 非反転増幅器の動作

7.2.4 差動増幅器/減算回路

$$V_0 = V_- = V_+ \tag{7.19}$$

$$(V_1 - V_0)/R_1 = (V_0 - V_{out})/R_2 \tag{7.20}$$

$$(V_2 - V_0)/R_3 = V_0/R_4 \tag{7.21}$$

$$V_{out} = \frac{R_4 R_1 + R_2}{R_1 R_3 + R_4} V_2 - \frac{R_2}{R_1} V_1 \tag{7.22}$$

特に、 $R_1 = R_3$ 、 $R_2 = R_4$  の回路では、

$$V_{out} = \frac{R_2}{R_1} (V_2 - V_1) \tag{7.23}$$

となる。

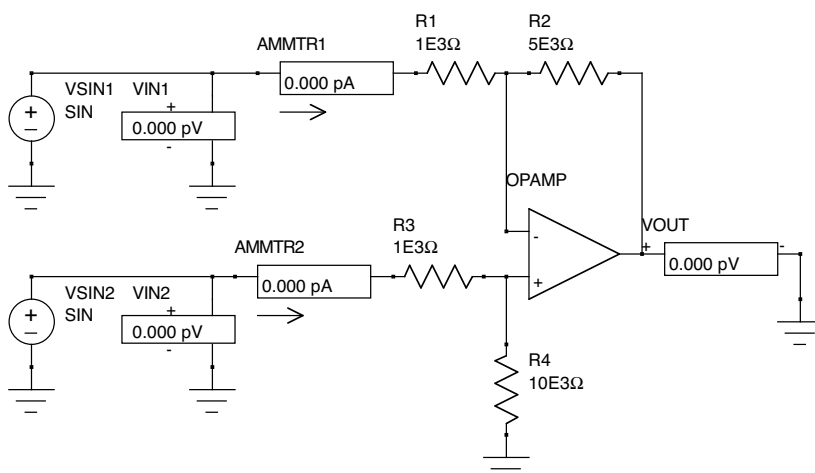


図 7.10: 差動増幅器/減算回路

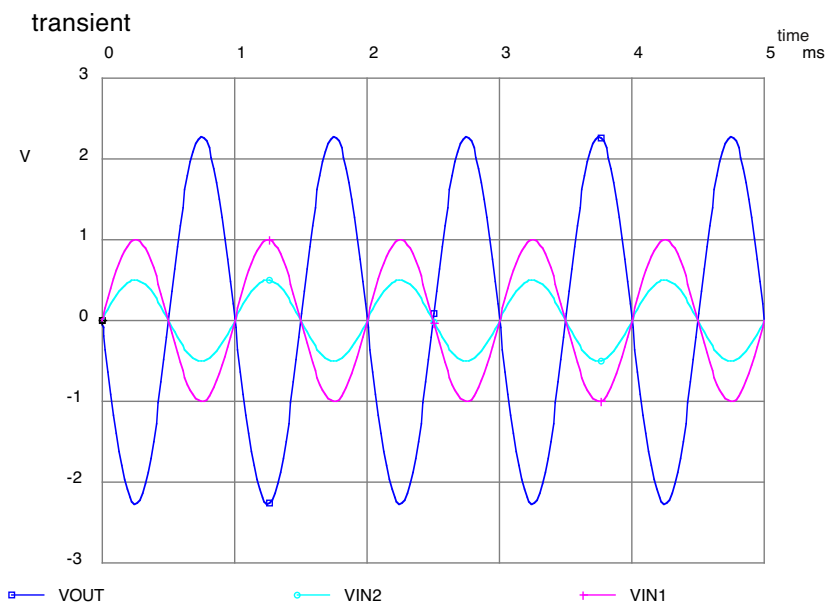


図 7.11: 差動増幅器/減算回路の動作

### 7.2.5 積分回路

図 7.12 にオペアンプを使用した積分回路を示す。

$$V_- = V_+ = 0 \tag{7.24}$$

$$I = \frac{V_{in} - V_-}{R_1} = \frac{V_{in}}{R_1} \tag{7.25}$$

$$V_{out} = V_- - \frac{1}{C} \int I dt = -\frac{1}{C} \int \frac{V_{in}}{R_1} dt \tag{7.26}$$

ところで、オペアンプを使わなくても積分回路は作れる。ではその2つの違いは何であろうか。1) オペアンプを使用しない場合は、入力電圧以上の電圧を作ることは不可能であるが、この回路ではそれが可能である。2) オペアンプを使用しない場合は出力インピーダンスを低くすることは難しいが、オペアンプを使用することで低い出力インピーダンスが可能となる。

一方、この回路だといずれ、発散してしまう。そこで現実にはフィードバックに抵抗をつけ、放電させる回路が使われる。

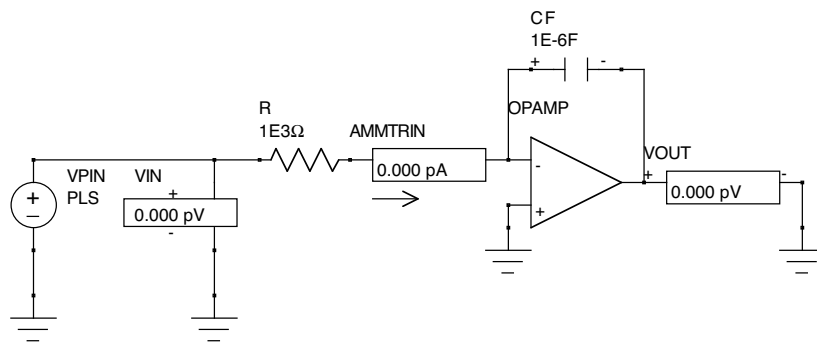


図 7.12: 積分回路

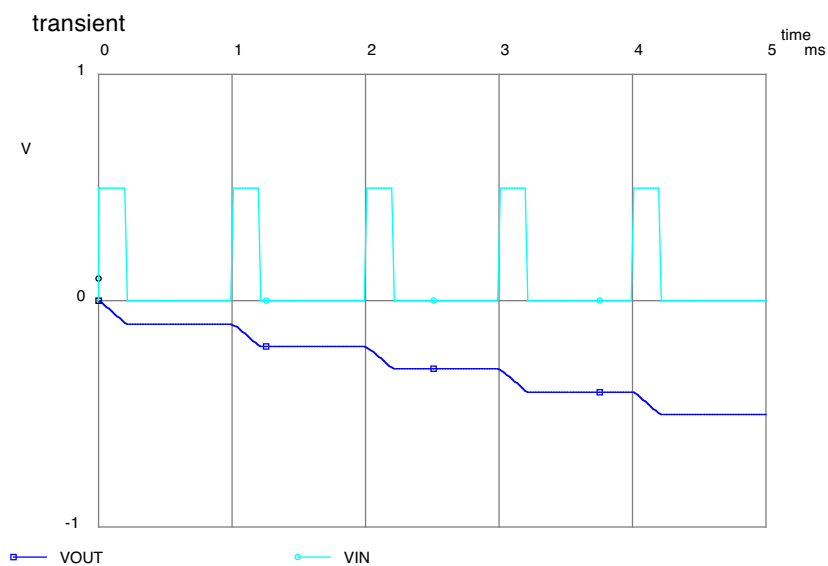


図 7.13: 積分回路の動作

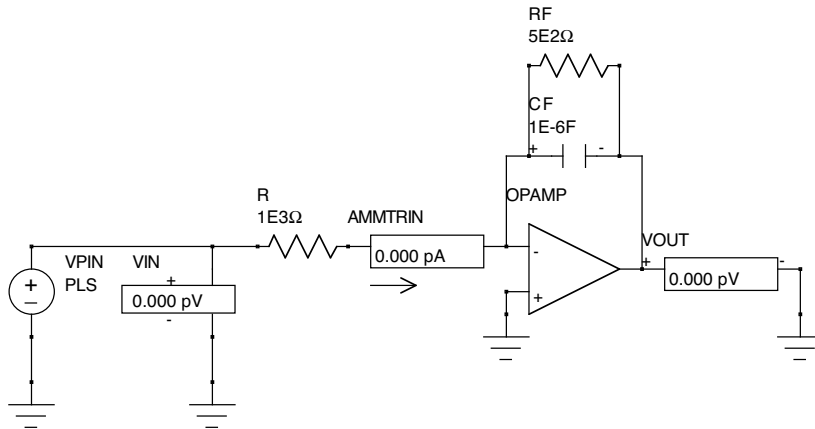


図 7.14: 放電用の抵抗付の積分回路

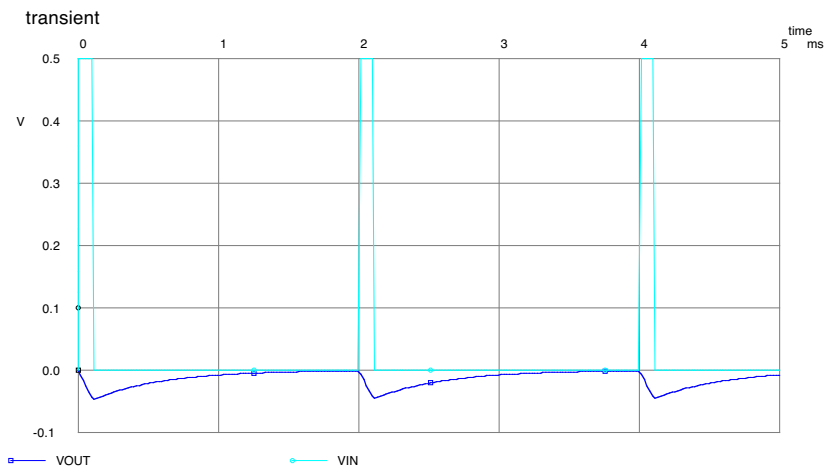


図 7.15: 放電用の抵抗付の積分回路の動作

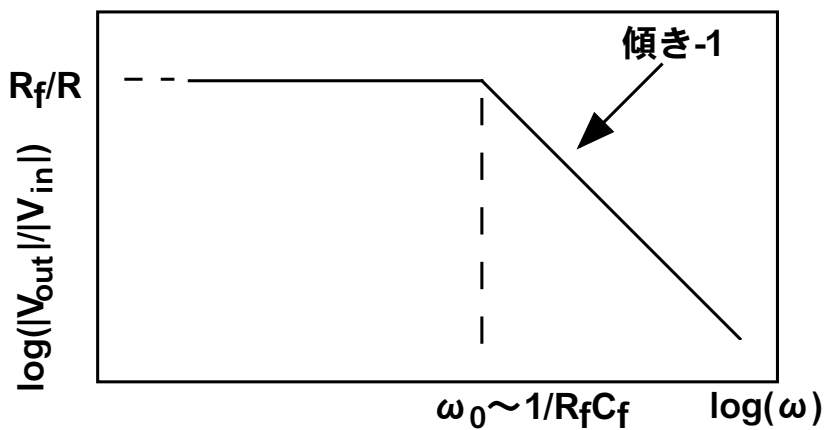


図 7.16: 放電用の抵抗付の積分回路の周波数特性

### 7.2.6 微分回路 (Advanced)

微分回路は以下の通りである。

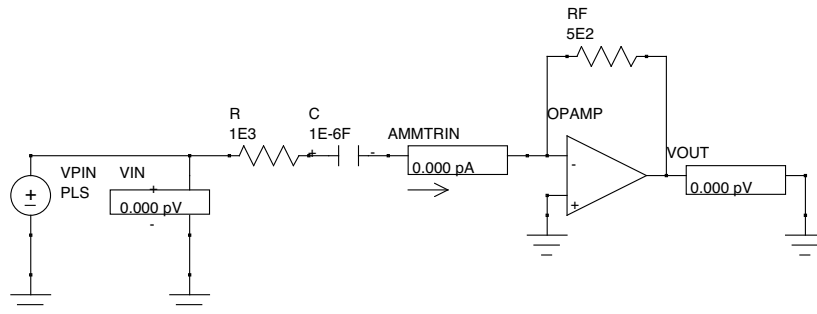


図 7.17: 微分回路

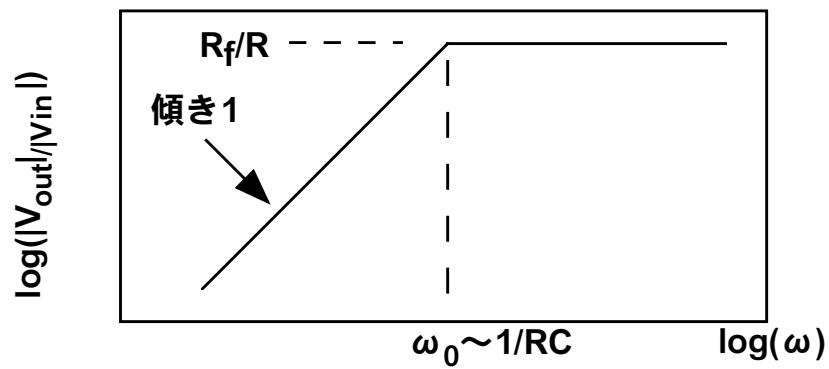


図 7.18: 微分回路の周波数特性

### 7.2.7 微分回路と積分回路を組み合わせたフィルタ回路

RC 微分回路と RC 積分回路を組み合わせた類推で、微分回路と積分回路を2つ組み合わせればフィルタ回路が出来る。もちろんオペアンプを2つで作ることが出来るが、それを1つにまとめることも可能である。ノイズや速度のことを考えると一般的に、1つにまとめる方が有利である。

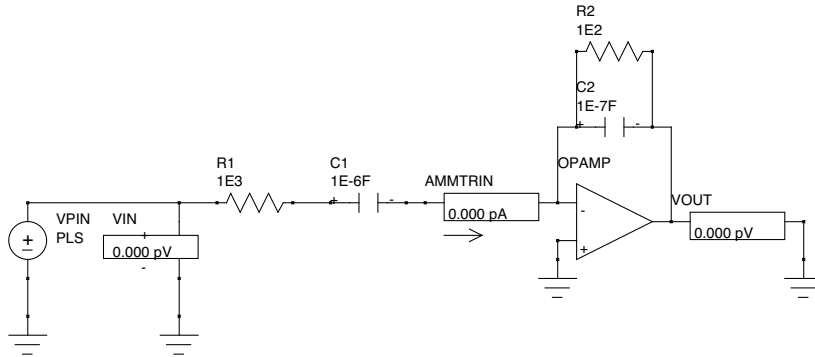


図 7.19: フィルタ回路

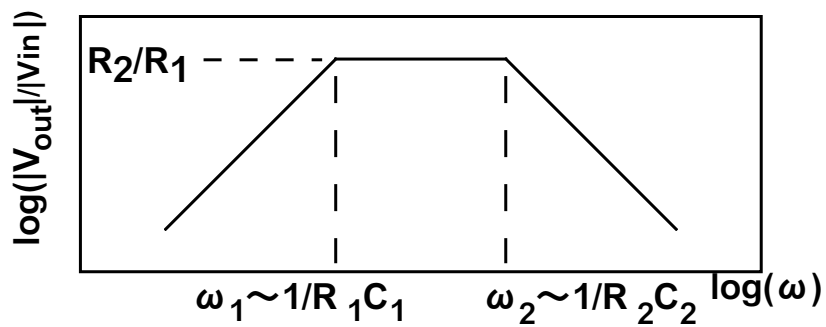



図 7.20: フィルタ回路のの周波数特性



## 7.3 現実のオペアンプ回路

### 7.3.1 741のマニュアル


August 2000

# LM741 Operational Amplifier

**General Description**

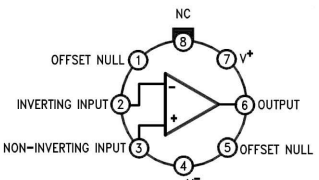
The LM741 series are general purpose operational amplifiers which feature improved performance over industry standards like the LM709. They are direct, plug-in replacements for the 709C, LM201, MC1439 and 748 in most applications. The amplifiers offer many features which make their application nearly foolproof: overload protection on the input and output, no latch-up when the common mode range is exceeded, as well as freedom from oscillations.

The LM741C is identical to the LM741/LM741A except that the LM741C has their performance guaranteed over a 0°C to +70°C temperature range, instead of -55°C to +125°C.

---

### Connection Diagrams

**Metal Can Package**

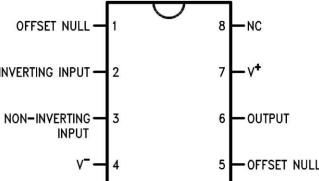


DS009341-2

**Note 1:** LM741H is available per JM38510/10101

**Order Number LM741H, LM741H/883 (Note 1), LM741AH/883 or LM741CH**  
See NS Package Number H08C

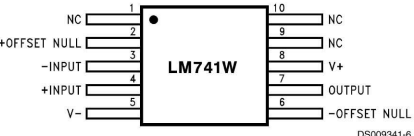
**Dual-In-Line or S.O. Package**



DS009341-3

**Order Number LM741J, LM741J/883, LM741CN**  
See NS Package Number J08A, M08A or N08E

**Ceramic Flatpak**



DS009341-6

**Order Number LM741W/883**  
See NS Package Number W10A

### Typical Application

**Offset Nulling Circuit**



DS009341-7

LM741 Operational Amplifier

図 7.21: LM741 (page1)

LM741

**Absolute Maximum Ratings** (Note 2)

If Military/Aerospace specified devices are required, please contact the National Semiconductor Sales Office/Distributors for availability and specifications.

(Note 7)

	LM741A	LM741	LM741C
Supply Voltage	±22V	±22V	±18V
Power Dissipation (Note 3)	500 mW	500 mW	500 mW
Differential Input Voltage	±30V	±30V	±30V
Input Voltage (Note 4)	±15V	±15V	±15V
Output Short Circuit Duration	Continuous	Continuous	Continuous
Operating Temperature Range	-55°C to +125°C	-55°C to +125°C	0°C to +70°C
Storage Temperature Range	-65°C to +150°C	-65°C to +150°C	-65°C to +150°C
Junction Temperature	150°C	150°C	100°C
Soldering Information			
N-Package (10 seconds)	260°C	260°C	260°C
J- or H-Package (10 seconds)	300°C	300°C	300°C
M-Package			
Vapor Phase (60 seconds)	215°C	215°C	215°C
Infrared (15 seconds)	215°C	215°C	215°C

See AN-450 "Surface Mounting Methods and Their Effect on Product Reliability" for other methods of soldering surface mount devices.

ESD Tolerance (Note 8)	400V	400V	400V
------------------------	------	------	------

**Electrical Characteristics** (Note 5)

Parameter	Conditions	LM741A			LM741			LM741C			Units
		Min	Typ	Max	Min	Typ	Max	Min	Typ	Max	
Input Offset Voltage	$T_A = 25^\circ\text{C}$					1.0	5.0		2.0	6.0	mV
	$R_S \leq 10\text{ k}\Omega$		0.8	3.0							mV
	$R_S \leq 50\Omega$			4.0			6.0			7.5	mV
Average Input Offset Voltage Drift	$T_{AMIN} \leq T_A \leq T_{AMAX}$			4.0							mV
	$R_S \leq 10\text{ k}\Omega$						6.0			7.5	mV
Average Input Offset Voltage Drift				15							$\mu\text{V}/^\circ\text{C}$
Input Offset Voltage Adjustment Range	$T_A = 25^\circ\text{C}, V_S = \pm 20\text{V}$	±10				±15			±15		mV
Input Offset Current	$T_A = 25^\circ\text{C}$		3.0	30		20	200		20	200	nA
	$T_{AMIN} \leq T_A \leq T_{AMAX}$			70		85	500			300	nA
Average Input Offset Current Drift				0.5							$\text{nA}/^\circ\text{C}$
Input Bias Current	$T_A = 25^\circ\text{C}$		30	80		80	500		80	500	nA
	$T_{AMIN} \leq T_A \leq T_{AMAX}$			0.210			1.5			0.8	$\mu\text{A}$
Input Resistance	$T_A = 25^\circ\text{C}, V_S = \pm 20\text{V}$	1.0	6.0		0.3	2.0		0.3	2.0		$\text{M}\Omega$
	$T_{AMIN} \leq T_A \leq T_{AMAX}, V_S = \pm 20\text{V}$	0.5									$\text{M}\Omega$
Input Voltage Range	$T_A = 25^\circ\text{C}$							±12	±13		V
	$T_{AMIN} \leq T_A \leq T_{AMAX}$				±12	±13					V

図 7.22: LM741 (page2)

LM741

Electrical Characteristics (Note 5) (Continued)											
Parameter	Conditions	LM741A			LM741			LM741C			Units
		Min	Typ	Max	Min	Typ	Max	Min	Typ	Max	
Large Signal Voltage Gain	$T_A = 25^\circ\text{C}$ , $R_L \geq 2\text{ k}\Omega$ $V_S = \pm 20\text{V}$ , $V_O = \pm 15\text{V}$ $V_S = \pm 15\text{V}$ , $V_O = \pm 10\text{V}$	50			50	200		20	200		V/mV V/mV
	$T_{AMIN} \leq T_A \leq T_{AMAX}$ , $R_L \geq 2\text{ k}\Omega$ , $V_S = \pm 20\text{V}$ , $V_O = \pm 15\text{V}$ $V_S = \pm 15\text{V}$ , $V_O = \pm 10\text{V}$ $V_S = \pm 5\text{V}$ , $V_O = \pm 2\text{V}$	32			25			15			V/mV V/mV V/mV
		10									V/mV
Output Voltage Swing	$V_S = \pm 20\text{V}$ $R_L \geq 10\text{ k}\Omega$ $R_L \geq 2\text{ k}\Omega$	$\pm 16$ $\pm 15$									V V
	$V_S = \pm 15\text{V}$ $R_L \geq 10\text{ k}\Omega$ $R_L \geq 2\text{ k}\Omega$				$\pm 12$ $\pm 10$	$\pm 14$ $\pm 13$		$\pm 12$ $\pm 10$	$\pm 14$ $\pm 13$		V V
Output Short Circuit Current	$T_A = 25^\circ\text{C}$	10	25	35		25			25		mA mA
	$T_{AMIN} \leq T_A \leq T_{AMAX}$	10		40							
Common-Mode Rejection Ratio	$T_{AMIN} \leq T_A \leq T_{AMAX}$ $R_S \leq 10\text{ k}\Omega$ , $V_{CM} = \pm 12\text{V}$ $R_S \leq 50\Omega$ , $V_{CM} = \pm 12\text{V}$				70	90		70	90		dB dB
		80	95								
Supply Voltage Rejection Ratio	$T_{AMIN} \leq T_A \leq T_{AMAX}$ , $V_S = \pm 20\text{V}$ to $V_S = \pm 5\text{V}$ $R_S \leq 50\Omega$ $R_S \leq 10\text{ k}\Omega$										dB dB
		86	96		77	96		77	96		
Transient Response	$T_A = 25^\circ\text{C}$ , Unity Gain	Rise Time		0.25	0.8		0.3		0.3		$\mu\text{s}$
		Overshoot		6.0	20		5		5		%
Bandwidth (Note 6)	$T_A = 25^\circ\text{C}$	0.437	1.5								MHz
Slew Rate	$T_A = 25^\circ\text{C}$ , Unity Gain	0.3	0.7			0.5		0.5			V/ $\mu\text{s}$
Supply Current	$T_A = 25^\circ\text{C}$					1.7	2.8	1.7	2.8		mA
Power Consumption	$T_A = 25^\circ\text{C}$ $V_S = \pm 20\text{V}$ $V_S = \pm 15\text{V}$		80	150							mW mW
	LM741A $V_S = \pm 20\text{V}$					50	85	50	85		mW mW
	LM741 $T_A = T_{AMIN}$ $T_A = T_{AMAX}$			165 135							mW mW
	LM741 $V_S = \pm 15\text{V}$ $T_A = T_{AMIN}$ $T_A = T_{AMAX}$					60 45	100 75				mW mW

**Note 2:** "Absolute Maximum Ratings" indicate limits beyond which damage to the device may occur. Operating Ratings indicate conditions for which the device is functional, but do not guarantee specific performance limits.

図 7.23: LM741 (page3)

LM741

**Electrical Characteristics** (Note 5) (Continued)

**Note 3:** For operation at elevated temperatures, these devices must be derated based on thermal resistance, and  $T_j$  max. (listed under "Absolute Maximum Ratings").  $T_j = T_A + (\theta_{JA} P_D)$ .

Thermal Resistance	Cerdip (J)	DIP (N)	HO8 (H)	SO-8 (M)
$\theta_{JA}$ (Junction to Ambient)	100°C/W	100°C/W	170°C/W	195°C/W
$\theta_{JC}$ (Junction to Case)	N/A	N/A	25°C/W	N/A

**Note 4:** For supply voltages less than  $\pm 15V$ , the absolute maximum input voltage is equal to the supply voltage.

**Note 5:** Unless otherwise specified, these specifications apply for  $V_S = \pm 15V$ ,  $-55^\circ C \leq T_A \leq +125^\circ C$  (LM741/LM741A). For the LM741C/LM741E, these specifications are limited to  $0^\circ C \leq T_A \leq +70^\circ C$ .

**Note 6:** Calculated value from:  $BW$  (MHz) =  $0.35/\text{Rise Time}(\mu s)$ .

**Note 7:** For military specifications see RETS741X for LM741 and RETS741AX for LM741A.

**Note 8:** Human body model, 1.5 k $\Omega$  in series with 100 pF.

**Schematic Diagram**

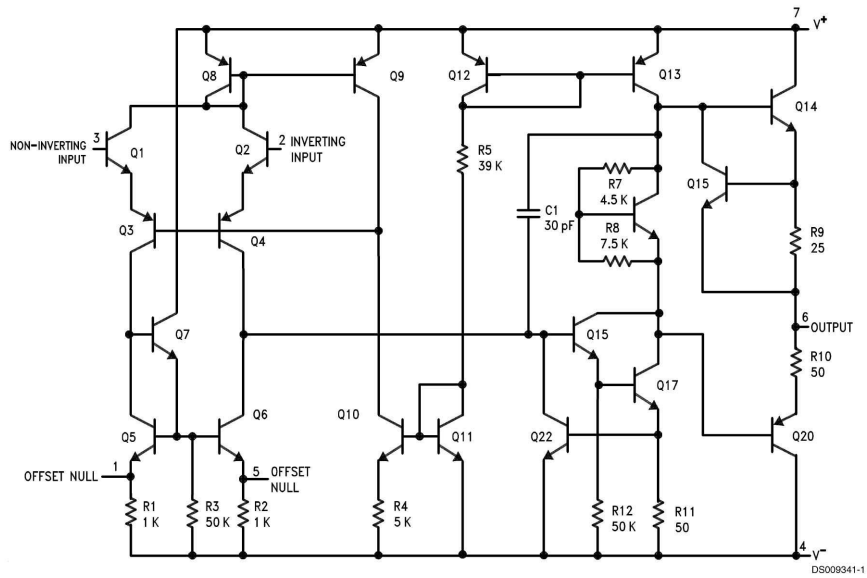


図 7.24: LM741 (page4)

### 7.3.2 抵抗の選び方

ゲイン  $-10$  の非反転増幅器を考えた場合、 $R_1$  と  $R_2$  は色々な組合せが考えられる。

- 1)  $R_1 = 1\Omega, R_2 = 10\Omega$
- 2)  $R_1 = 1k\Omega, R_2 = 10k\Omega$
- 3)  $R_1 = 10k\Omega, R_2 = 100k\Omega$
- 4)  $R_1 = 10M\Omega, R_2 = 100M\Omega$

この4つの内どれでも良いという訳ではなく、1) と 4) はうまく動作しない。

1) はまず、入力インピーダンスが  $1\Omega$  というのはいかにも小さ過ぎる。さらに、オペアンプ自体の出力インピーダンスは、 $100\Omega$  程度である。よって、オペアンプの出力端子での出力電圧は  $R_0 = 100\Omega$  と  $R_2$  の抵抗分割となってしまう、オペアンプの出力端子での出力電圧がほとんど無いことになってしまう。よって、正常に動作しない。

4) について、バイポーラ型 (トランジスタ入力) オペアンプの代表として 741 を見た場合、入力インピーダンスは  $2M\Omega$  である。よって、 $R_1$  に対して入力インピーダンスは無視できなくなる。FET 入力型の LF356 などを用いれば入力インピーダンスは  $10^{12}\Omega$  程度にできる。しかし、LF356 の場合入力容量である  $3pF$  が無視できなくなる。その結果積分回路を形成してしまい周波数特性が劣化する。また、 $R_2 = 100M\Omega$  では、通常のプリントパターン間の漏れ電流が無視できなくなる。

この様なことを考えると、2) 又は 3) を選択するべきである。

### 7.3.3 GB 積

オペアンプを裸で使った場合のゲインをオープンループゲインと呼ぶ。10Hz 程度まではその値は一定であるが、それを越えると周波数が高くなるにつれ、ゲインは低くなる。この場合周波数とゲインの積が等しい。この積の値を GB 積と呼ぶ。単位は (MHz)。いうまでもなく、オペアンプ回路のゲインは、このオープンループゲインを越えることができないので、高周波回路で大きなゲインを稼ぐには GB 積の高いオペアンプを使用する必要がある。

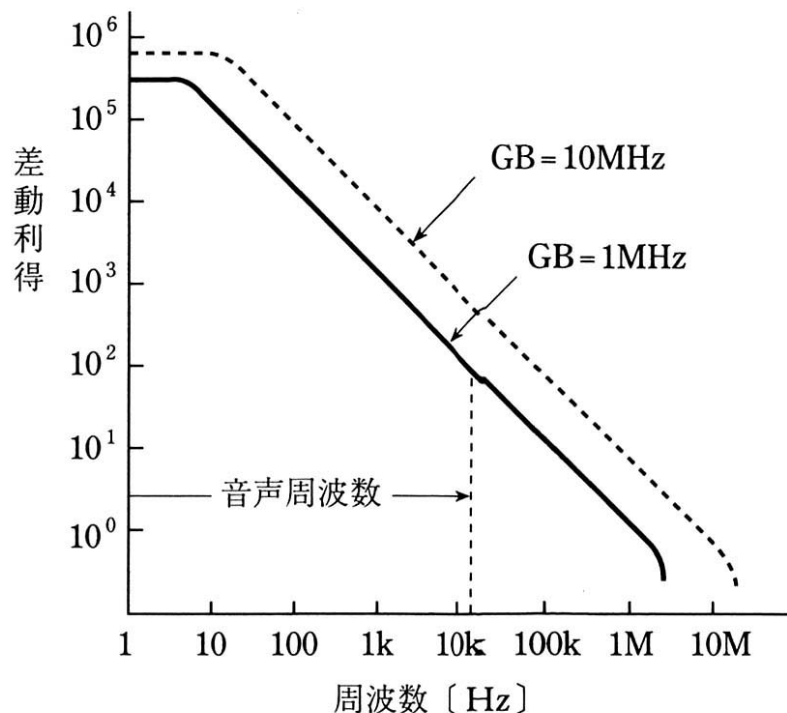


図 7.25: GB 積

### 7.3.4 スルーレート

立ち上がりを規定するものとして、スルーレートがある。単位は (V/ $\mu$ sec)。これは GB 積とは独立であり、高速で大振幅の信号を出力したい時に問題になる。

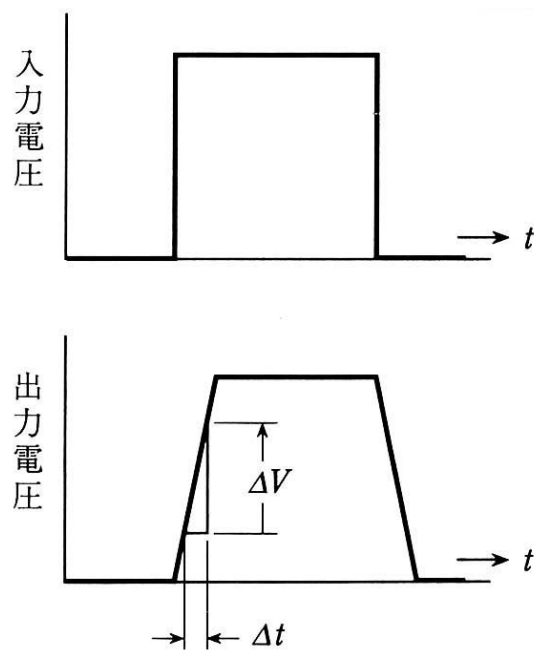


図 7.26: スルーレート

### 7.3.5 ノイズ (Advanced)

ノイズの全くない信号を入力しても、オペアンプ自身の内部回路でノイズが生じるために出力信号にはどうしてもノイズが乗る。オペアンプのノイズは、入力電圧のパワースペクトル、RMS(1 $\sigma$ ) で与えられている。よって単位は

$$\Delta V_{in}(f)[\text{nV}/\sqrt{\text{Hz}}] \quad (7.27)$$

である。図 7.27 は、超低ノイズ、超低ゆがみオペアンプ AD797 の入力電圧換算の周波数依存性である。

この図を元に予想されるノイズを計算する方法は以下の通り。問題にする周波数、AD797 に 30kHz ~ 100kHz のバンドパスフィルター回路を付け、ゲインを 10 倍とする。バンドパスフィルターは、周波数に対して箱上のレスポンスを持ち、必要なバンドのみを通すとする。この場合出力信号に乗るノイズは

$$\Delta V_{out}^2 = A \times \int_{f_0}^{f_1} \Delta V_{in}^2(f) df \quad (7.28)$$

$$= 10 \times \int_{30[\text{kHz}]}^{100[\text{kHz}]} (0.9[\text{nV}/\sqrt{\text{Hz}}])^2 df \quad (7.29)$$

$$= 10 \times (100 - 30)[\text{kHz}] \times 0.81[\text{nV}^2/\text{Hz}] = 5.67 \times 10^5[\text{nV}^2] \quad (7.30)$$

$$\Delta V_{out} = 750[\text{nV}] \quad (7.31)$$

となる。この数字は Rppt Mean Square、つまりガウス関数であれば 1 $\sigma$  なので、例えば 3 $\sigma$  で物事を言う場合はこれを 3 倍にする必要がある (普通回路のノイズは RMS で言うようである)。

複数の増幅回路をシリアルに繋いで行く場合は、初段のノイズは各段まで増幅しながら影響を及ぼすこととなる。よって、低ノイズにするには、各段のアンプのノイズは小さいものにするのは当然として、1) 初段のアンプのノイズを小さくする、2) フィルターで必要な周波数成分のみを取り出す、などを考慮する必要がある。

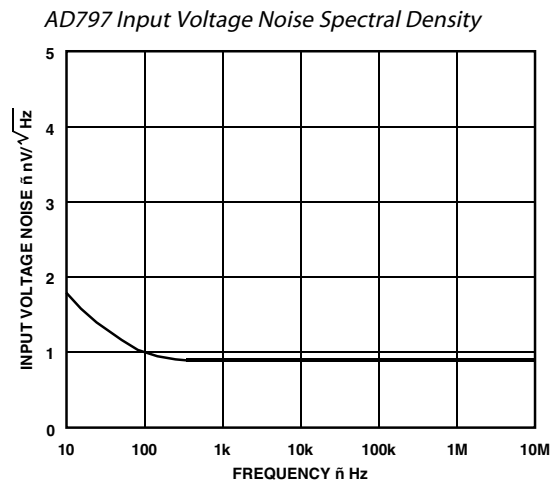


図 7.27: Ultralow Noise, Ultralow Distortion OpAmp AD797 の入力電圧換算ノイズのパワースペクトル

### 7.3.6 オフセット (Advanced)

オペアンプの入力信号を 0 にした時、出力も完全に 0 になれば理想的であるが、現実ではそうは行かない。入力を 0 にした時、出力に現れる電圧出力を出力オフセット電圧と呼ぶ (次に示すオフセット電圧と良くごっちゃになるので、この講義では注意し、特に「出力」オフセット電圧と呼ぶ)。

これは、オペアンプの入力段の差動増幅器の問題であり、主に 2 つの原因がある。1)  $V_{BE}$  の違いで生ずるオフセット電圧  $V_{os}$ 。2)  $h_{FE}$  の違いが  $I_B$  の差となって生ずるオフセット電流  $I_{os}$ 。

図 7.7 の反転増幅器の場合、 $V_+ = 0$  ではなくオフセット電圧のため  $V_+ = V_{os}$  となり、オフセット電流のために、 $R_2$  に余分の電流  $I_{os}$  がながれる。その結果、出力オフセット電圧  $\Delta V_{out}$  は

$$\Delta V_{out} = \left(1 + \frac{R_2}{R_1}\right) V_{os} + R_2 I_{os} \quad (7.32)$$

となる。つまり、増幅率が大きい場合にはオフセット電圧が影響し、 $R_2$  が大きい場合にはオフセット電流が影響する。

オフセット電流を補償するには、次の方法がとられる。プラス入力側は GND に直結するのではなく、マイナス入力側のインピーダンスに等しい抵抗を図 7.29 の様に挟んで GND と接続する。この場合は  $R_1$  と  $R_2$  の並列抵抗値に合わせる。すなわち、

$$R_C = \frac{R_1 R_2}{R_1 + R_2} \quad (7.33)$$

とする。

一方、コレクタ電流のバランスをとるために、図 7.29 のようにオフセット調整端子同士の間に変抵抗を入れ、電源電圧を加えることで調整する。抵抗値や電源電圧の正負はオペアンプによって違う。マニュアルに推奨回路が載っているのでそれを参考にする。

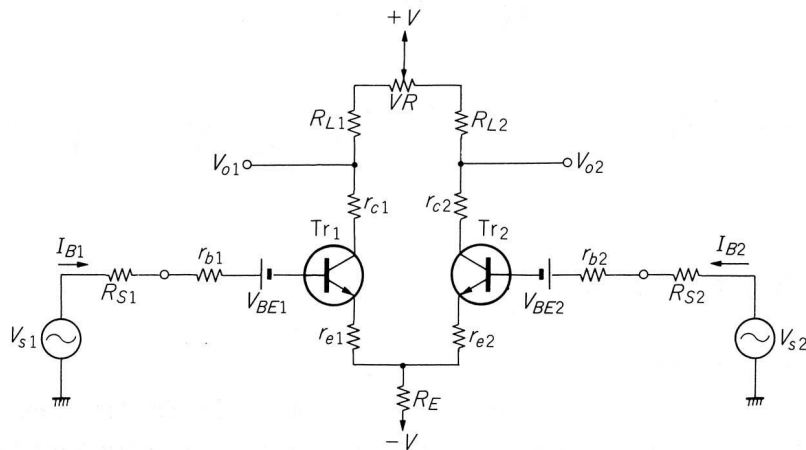


図 7.28: オペアンプの入力段差動増幅器とオフセットの原因



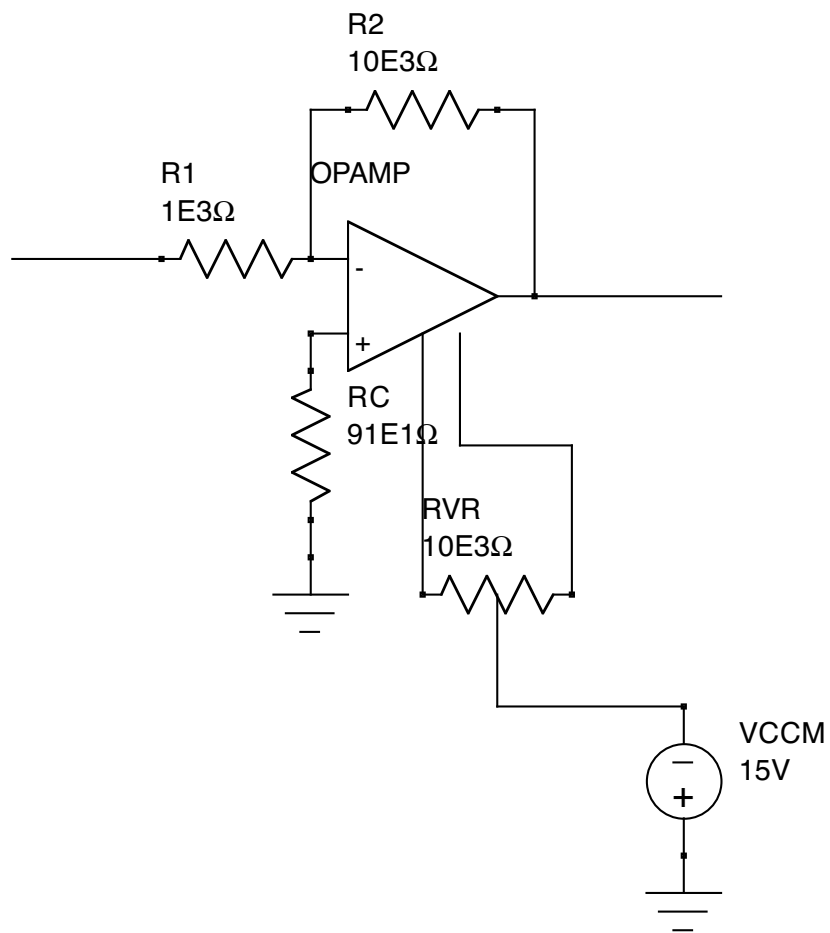


図 7.29: 出力オフセット電圧の調整

## 7.4 便利な回路

### 7.4.1 チャージセンシティブアンプ

光電子増倍管、半導体検出器、比例計数管など、多くの放射線検出器は電流出力であり、その時間積分した出力電荷量と放射線エネルギーが比例する。そこで、その電荷量を計測するために次のようなチャージセンシティブ回路を使用することが多い。この場合に使用する OpAmp は FET 入力でなければならない。

しかし、単に電流を積分しそれを電圧として出力するだけであれば、理想的には OpAmp など使わず、検出器の出力端子と GND の間にコンデンサー ( $C_F$ ) を入れてその出力を見れば良いはずである。しかし、実際にはそれではうまくいかない。検出器からの出力電荷量は非常に小さく (eg.  $\sim 0.1\text{pC}$ )、現実的な電圧にするためには、非常に小さな容量 (eg.  $\sim \text{pF}$ ) のコンデンサーを用意する必要がある。理想的にはこれでもまだ良いのだが、現実の回路には検出器とアンプの間の伝送路に必ず容量が存在している (図 7.30 の  $C_{\text{CABLE}}$ 。同軸ケーブルは言うに及ばず、回路のパターンであっても  $\text{pF}$  程度の容量は存在するし、その値は必ずしも一定ではない。よって、発生した電荷を  $C_{\text{CABLE}}$  と同程度の容量である  $C_F$  に分割され、 $C_F$  に全てをうまく取り込むことはできない。よって、うまく動かない。

チャージセンシティブアンプを使用し、そのフィードバックにコンデンサー  $C_F$  を入れた場合には、その  $C_F$  の容量がケーブル容量と同じか小さくてもうまく動作する。これは OpAmp のゲインを  $A$  倍と考えて見ると、発生した電荷  $Q$  は、

$$Q = Q_{\text{cable}} + Q_F \quad (7.34)$$

$$Q_{\text{cable}} = V_{\text{in}} C_{\text{cable}} \quad (7.35)$$

$$V_{\text{out}} = -A \cdot V_{\text{in}} \quad (7.36)$$

$$Q_F = -(V_{\text{out}} - V_{\text{in}}) C_F \quad (7.37)$$

より、

$$\frac{Q_F}{Q_{\text{cable}}} = \frac{(A+1)C_F}{C_{\text{cable}}} \quad (7.38)$$

$$Q_{\text{cable}} = \frac{C_{\text{cable}}}{(A+1)C_F + C_{\text{cable}}} Q \quad (7.39)$$

$$Q_F = \frac{(A+1)C_F}{(A+1)C_F + C_{\text{cable}}} Q \quad (7.40)$$

となる。つまり、OpAmp を利用したことにより、 $C_F$  の容量が  $(A+1)$  倍されたのと同じ効果がある。その結果、発生した電荷をほとんど全てを  $C_F$  に集めることが可能となる。

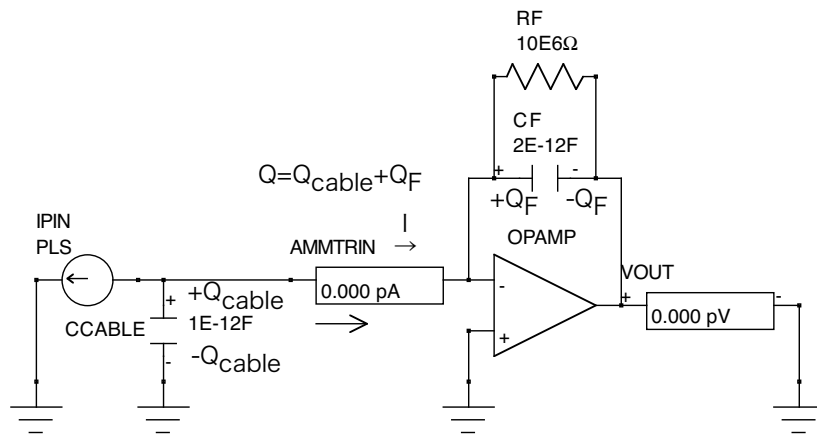


図 7.30: チャージセンシティブアンプ

## 7.4.2 コンパレータ (Advanced)

$V_{ref}$  に比べて、 $V_{in}$  が高ければ、出力はプラス電源電圧に張りつき、低ければマイナス電源電圧に張りつく。

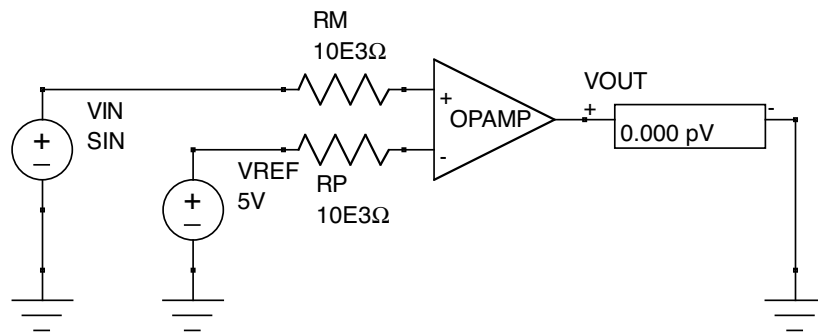


図 7.31: コンパレータ

### 7.4.3 加算回路

加算回路を図 7.32 に示す。出力電圧は

$$V_{\text{out}} = -R_f \left[ \frac{V_1}{R_1} + \frac{V_2}{R_2} + \frac{V_3}{R_3} + \frac{V_4}{R_4} \right] \quad (7.41)$$

と書ける。

ここで、

$$R_2 = R_1/2 \quad (7.42)$$

$$R_3 = R_1/4 \quad (7.43)$$

$$R_4 = R_1/8 \quad (7.44)$$

と、作れば  $V_4$  を MSB とする 2 進数を電圧にする回路となる。これは DAC(Digital Analog Converter) の原理である。

しかし、この回路では温度による抵抗変化によるドリフトが起るので実際には使われることはない。たとえば、図 7.33 に示す「R-2R 抵抗ラダー DAC」が使われる。

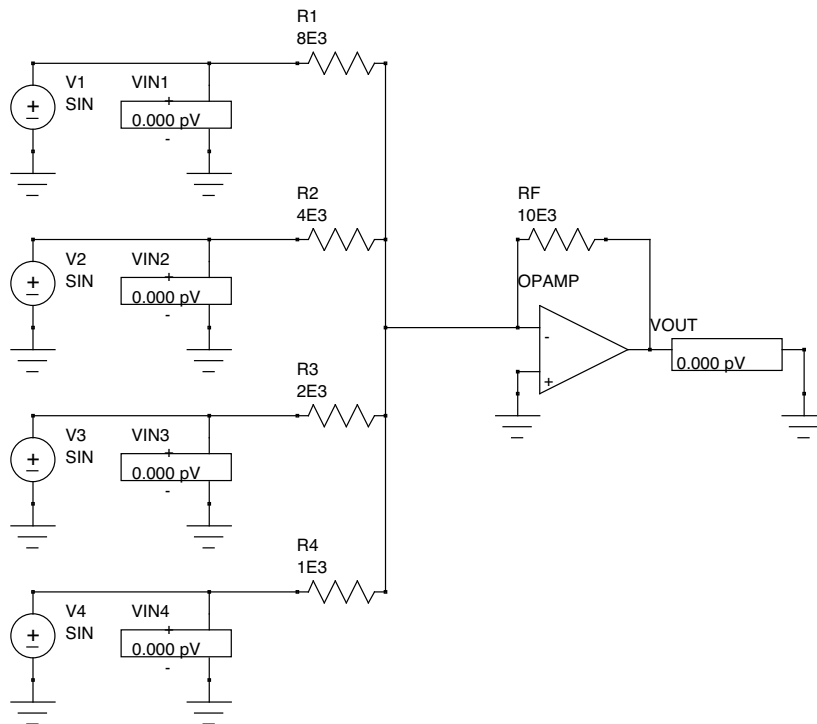


図 7.32: 加算回路

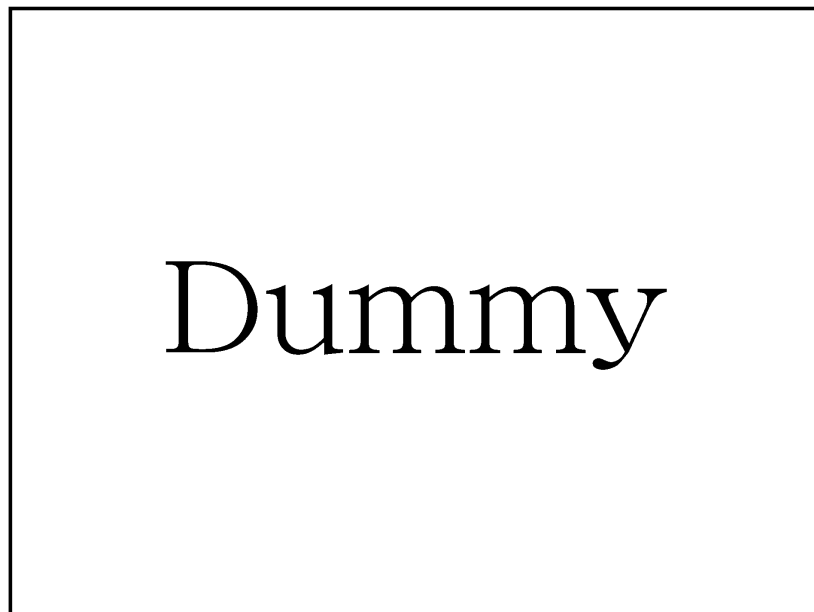


図 7.33: R-2R 抵抗ラダー DAC

### 7.4.4 シュミットトリガ

先ほどのコンパレータと入力端子を逆にしてある。 $R_1$  が存在しない (無限大) の場合には、 $V_{\text{ref}} = 0$  であるので、

$$V_{\text{out}} = +V_{\text{CC}} \leftarrow V_{\text{in}} < 0 \quad (7.45)$$

$$V_{\text{out}} = -V_{\text{CC}} \leftarrow V_{\text{in}} > 0 \quad (7.46)$$

である。しかし、シュミットトリガ回路では、 $V_{\text{ref}}$  が、 $R_1$  と  $R_2$  による  $V_{\text{out}}$  と GND との抵抗分割となるので、初期状態によることになる。その結果を図 7.35 に示す。このように、結果が履歴によって変化する現象をヒステリシスと呼ぶ。シュミットトリガは、入力にノイズが乗る可能性がある場合のコンパレータとして有用であり、しばしばロジック回路で用いられる。

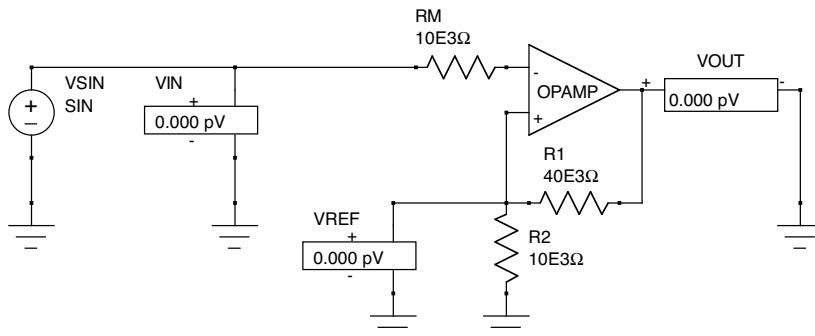


図 7.34: シュミットトリガ

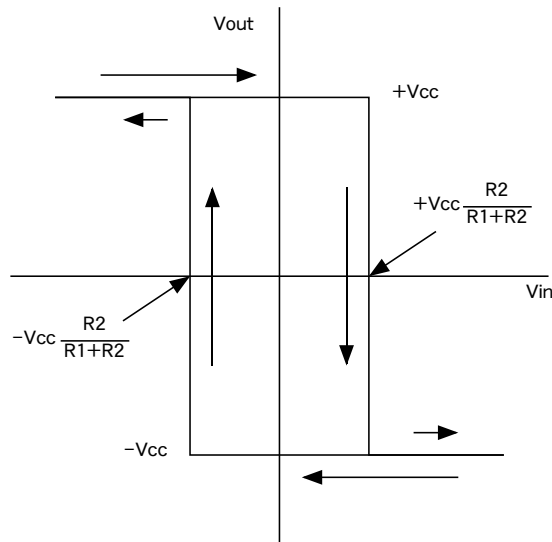


図 7.35: シュミットトリガのヒステリシス

## 7.4.5 マルチバイブレーター (Advanced)

マルチバイブレーター回路は一定周期の方形波を出力する回路で、シュミットトリガ回路の変形である。初期状態が  $+V_{CC}$  の場合、出力電圧が  $R_F$  を通って、 $C_{in}$  に充電されていき  $V_{ref}$  を越えるタイミングで出力は  $+V_{CC}$  から  $-V_{CC}$  へ移行する。すると、今度は  $C_{in}$  に逆の電流が流れはじめ、 $V_{ref}$  に追い付くと出力は再び  $-V_{CC}$  から  $+V_{CC}$  へ移行する。その結果ある周波数を持つ方形波が出力される。その周期は充電する時間と  $V_{ref}$  との関係により、

$$T = 2C_{in}R_F \cdot \ln \left( 1 + \frac{2R_2}{R_1} \right) \quad (7.47)$$

で表せる。

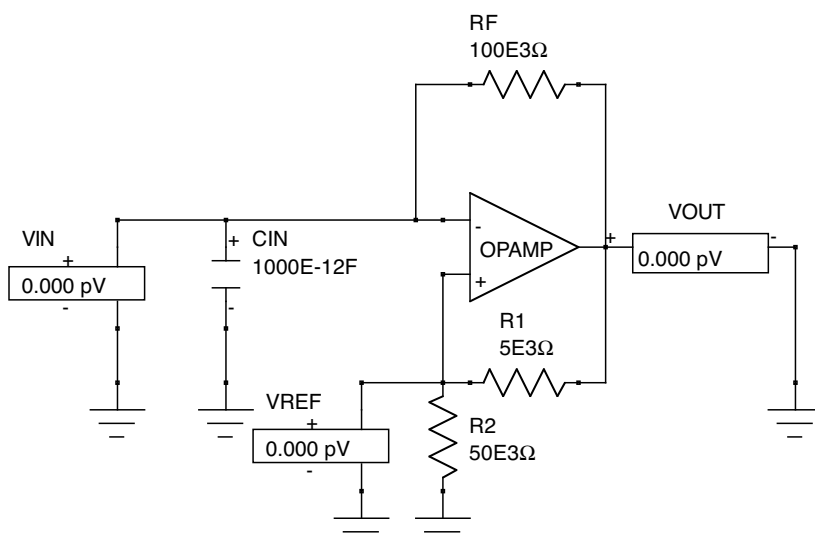


図 7.36: マルチバイブレーター

### 7.4.6 ウィーンブリッジ RC 発振器 (Advanced)

ウィーンブリッジ RC 発振器は正弦波を出力する発振器である。  $C = C_1 = C_2$ 、  $R = R_1 = R_2$  とすると周波数は

$$f_0 = \frac{1}{2\pi CR} \quad (7.48)$$

となる。この際、フィードバック回路のフィルター特性は  $f_0$  でピーク値  $1/3$  になるので、

$$\frac{R_a + R_b}{R_a} = 1 + \frac{R_b}{R_a} > 3 \quad (7.49)$$

$$\frac{R_b}{R_a} > 2 \quad (7.50)$$

という条件が満たされている必要がある。  $R_b/R_a > 2$  が満たされていれば良いが、2 よりも大き過ぎるときれいな正弦波にならないので、2.1 程度にするのが良い。

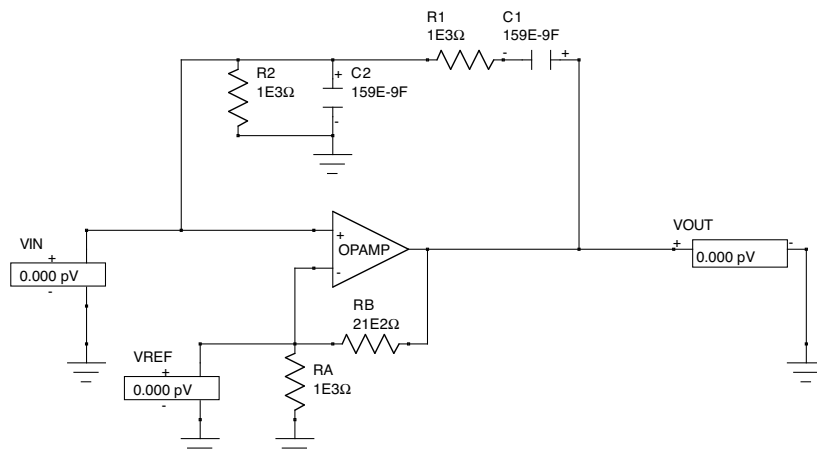


図 7.37: ウィーンブリッジ RC 発振器



## 7.5 試してみよう



## 第8章 四端子回路



## 第9章 半導体の基礎と半導体デバイス

### 9.1 半導体の物性的構造

#### 9.1.1 結晶構造とバンドギャップ

#### 9.1.2 間接遷移と直接遷移

#### 9.1.3 放射線損傷

### 9.2 半導体の作り方

#### 9.2.1 エピタキシャル

### 9.3 pn 接合と空乏層

### 9.4 ダイオード

#### 9.4.1 ダイオード

#### 9.4.2 ショトキーダイオード

#### 9.4.3 アバランシェダイオード

### 9.5 MOS ダイオード

### 9.6 光素子

#### 9.6.1 PIN ダイオード

#### 9.6.2 赤外線検出器

#### 9.6.3 発光ダイオード

#### 9.6.4 半導体レーザー

#### 9.6.5 CCD

#### 9.6.6 CMOS センサ



## 第10章 デジタル回路の基礎

### 10.1 デジタルとは

### 10.2 回路素子

#### 10.2.1 NOT, AND, NAND, OR, NOR, XOR

#### 10.2.2 JK フリップフロップ、D フリップフロップ

#### 10.2.3 カウンタ、シフトレジスタ

#### 10.2.4 デコーダーとエンコーダー

#### 10.2.5 ROMとRAM

EPROM

EEPROM

DRAM

SRAM

#### 10.2.6 その他、色々なIC

### 10.3 プログラム可能素子

PAL

PLD

FPGA

### 10.4 試してみよう

LEDを光らせよう





## 第11章 AD変換とDA変換

### 11.1 ADCの種類

#### 11.1.1 フラッシュ

#### 11.1.2 逐次比較

#### 11.1.3 ウィルキンソン

### 11.2 AD変換に必要な周辺回路

#### 11.2.1 サンプルホールド

#### 11.2.2 ピークホールド

#### 11.2.3 FIFO

### 11.3 DAC

### 11.4 試してみよう



## 第12章 コンピューターとそのインターフェース

### 12.1 コンピューターの構成要素

### 12.2 簡単なワンボードコンピューター

### 12.3 VME とボードコンピューター

### 12.4 インターフェースの方法

#### 12.4.1 I/O インターフェースボード

#### 12.4.2 RS232C と GPIB

#### 12.4.3 その他の標準インターフェース

SCSI

USB

FireWire



## 第13章 各種センサー、モーター、伝熱素子

### 13.1 光電子増倍管

### 13.2 ホール素子

### 13.3 温度

#### 13.3.1 白金抵抗

#### 13.3.2 半導体温度計

#### 13.3.3 熱電対

#### 13.3.4 ペルチェ素子

### 13.4 音

#### 13.4.1 マイク

#### 13.4.2 スピーカー

### 13.5 メカトロニクス

#### 13.5.1 ステッピングモーター

#### 13.5.2 サーボモーター

#### 13.5.3 メカニカルスイッチ

#### 13.5.4 フォトインタラプタ



## 第14章 放射線計測システム

### 14.1 単純な放射線計測システム

### 14.2 複雑な放射線計測システム

#### 14.2.1 (何か放射線検出システム)

#### 14.2.2 ぎんが衛星 LAC

#### 14.2.3 あすか衛星 GIS

#### 14.2.4 Astro-E 衛星 XIS

### 14.3 衛星システム





## 参考文献

- 物理学実験冊子 6. エレクトロニクス II, 牧島一夫, 樫村圭三, 東京大学理学部物理教室
- トランジスタ技術 2001 年 4 月号, (特集) 初めての抵抗・コイル・コンデンサ例解 電子部品定数設計ガイド, CQ 出版
- トランジスタ技術 2000 年 10 月号, (特集) 例解 電子部品定数設計ガイド, CQ 出版
- トランジスタ技術 1997 年 6 月号, (特集) 抵抗・コンデンサーの適材適所, CQ 出版
- トランジスタ技術増刊, ハードウェアデザインシリーズ 11, 受動部品の選び方と活用ノウハウ, CQ 出版
- トランジスタ技術 SPECIAL No. 22, (特集) デジタル回路ノイズ対策技術のすべて, CQ 出版, ISBN4-7898-3194-9
- トランジスタ技術 SPECIAL No. 50, (特集) フレッシュャーズのための電子工学講座, CQ 出版
- [定本] トランジスタ回路の設計, 鈴木雅臣, CQ 出版, ISBN4-7898-3948-9
- エレクトロニクスの基礎, 霜田光一, 桜井捷海, 裳華房, ISBN4-7853-2316-7
- 応用エレクトロニクス, 桜井捷海, 霜田光一, 裳華房, ISBN4-7853-2318-3
- なっとくする電子回路, 藤井信生, 講談社, ISBN4-06-154504-3
- 電子回路の基礎, 北野正雄, 培風館, ISBN4-563-03553-X
- 電磁波の物理, 清水忠雄, 朝倉書店, ISBN4-254-13585-8
- The Art of Electronics, Horowitz, Hill Cambridge University Press, ISBN 0-521-37095-7
- 電波工学, 長谷川望, コロナ社, ISBN4-339-00631-9