

学部授業「エレクトロニクス」講義ノート
京都大学理学部物理学第二教室宇宙線研究室
鶴 剛

<http://www-cr.scphys.kyoto-u.ac.jp/member/tsuru/lecture/>
Ver 2017_2

目次

第 1 章	回路素子 (2 週)	9
1.1	この講義の目的	9
1.2	回路素子	10
1.2.1	GND, COMMON, シャシー, アース	10
1.2.2	電源, 信号源, 定電流源	10
1.2.3	交差と接触	10
1.2.4	AC と DC	10
1.2.5	抵抗	11
1.2.6	コンデンサー	12
1.2.7	コイル	17
1.2.8	pn 接合とダイオード	18
1.2.9	トランジスタ	19
1.2.10	バイポーラトランジスタ	20
1.2.11	FET	23
1.2.12	オペアンプ	23
1.3	電源と測定器	25
1.3.1	電源	25
1.3.2	測定器と回路の試作	26
1.4	試してみよう	27
第 2 章	L, C, R の回路 (2 週)	29
2.1	交流理論	29
2.1.1	実効値と電力	29
2.1.2	複素数のちょっとした復習	29
2.1.3	複素数を用いた交流表現	30
2.1.4	R, L, C 素子のインピーダンス	31
2.2	回路の方程式の解	33
2.2.1	微分方程式を使う	34
2.2.2	複素振幅を使う	35
2.2.3	R, C, L の直列回路	35
2.2.4	合成インピーダンス	35
2.3	L, R, C を用いた様々な回路	36
2.3.1	フィルター回路	36
2.3.2	共振回路	39
2.3.3	パスコンと電源フィルター	40
2.4	試してみよう	40
第 3 章	過渡特性の詳しい計算 (1 週)	43
3.1	ラプラス変換による常微分方程式の解法	43
3.1.1	ラプラス変換	43

3.1.2	ラプラス変換を用いた常微分方程式の解き方の例	44
3.2	ラプラス変換を用いた回路方程式の解法	44
3.2.1	RC 積分回路にステップ関数波形を入力	44
3.2.2	LC 共振回路にステップ関数波形を入力	45
3.2.3	ラプラス変換による回路の応答の解き方のまとめ	46
3.2.4	ポールゼロ消去	46
3.3	試してみよう	47
第 4 章	ラジオ	51
4.1	電波とアンテナ	51
4.2	変調方式	51
4.3	クリスタルラジオ (いわゆるゲルマニウムラジオ)	53
4.4	FM トランスミッタ	53
4.5	ヘテロダイン	53
4.6	試してみよう	54
第 5 章	伝送線 (2 週)	57
5.1	単純な一本線による信号伝達	57
5.1.1	インダクタンスによるインピーダンス	57
5.1.2	静電容量によるインピーダンス	57
5.1.3	L と C の単位	58
5.1.4	電波による放射	58
5.2	同軸ケーブル	58
5.2.1	構造	58
5.2.2	電気回路的な理解	61
5.2.3	同軸ケーブルの特性インピーダンスと信号伝達速度	64
5.2.4	同軸ケーブルの周波数特性	64
5.2.5	真空のインピーダンス	65
5.2.6	信号伝達のイメージ	66
5.2.7	反射とターミネーション	66
5.2.8	同軸ケーブルの分岐	68
5.2.9	電磁気学的な理解: TEM(Transverse Electric Magnetic) 波 (Advanced)	71
5.2.10	同軸ケーブルの理解の極意 (?)	72
5.2.11	インピーダンスマッチングをとらなかった場合	73
5.3	結合とノイズ対策 (未完)	76
5.3.1	静電誘導による結合とその対策 (未完)	76
5.3.2	電磁誘導による結合とその対策	76
5.3.3	コモンモードとその対策	76
5.3.4	電磁波放射とその対策	77
5.4	試してみよう	77
第 6 章	波形の観測	79
6.1	最初に注意すべきこと	79
6.1.1	入力, 出力インピーダンス	79
6.1.2	オシロスコープの入力インピーダンス	79
6.2	具体的な波形観測方法	79
6.2.1	同軸ケーブルを伝わっている信号波形の観測	79

6.2.2	プローブを使う信号波形の観測	80
第7章	オペアンプ回路 (2.5 週)	83
7.1	オペアンプ回路の考え方	83
7.1.1	理想オペアンプ	83
7.1.2	フィードバック回路の考え方	83
7.2	基本的な回路	86
7.2.1	反転増幅器	86
7.2.2	非反転増幅器	88
7.2.3	ボルテージフォロア	89
7.3	入力インピーダンスと出力インピーダンス	90
7.4	現実のオペアンプ回路 (Advanced)	91
7.4.1	NJM5534D のマニュアル	91
7.4.2	抵抗の選び方	96
7.4.3	GB 積	96
7.4.4	スルーレート	97
7.4.5	ノイズ (Advanced)	98
7.4.6	オフセット (Advanced)	99
7.5	便利な回路	101
7.5.1	差動増幅器/減算回路	101
7.5.2	積分回路	102
7.5.3	微分回路 (Advanced)	104
7.5.4	微分回路と積分回路を組み合わせたフィルタ回路 (Advanced)	105
7.5.5	チャージセンシティブアンプ (Advanced)	106
7.5.6	コンパレータ (Advanced)	107
7.5.7	加算回路 (Advanced)	108
7.5.8	シュミットトリガ	110
7.5.9	マルチバイブレータ (Advanced)	111
7.5.10	ウィーンブリッジ RC 発振器 (Advanced)	112
7.6	試してみよう	113
第8章	トランジスタ回路 (2 週)	115
8.1	コンデンサーを用いた AC 的な考え方	115
8.1.1	DC の切り方とバイアスのかけ方	115
8.1.2	AC と DC に対して違うインピーダンスを設定する	116
8.2	トランジスタの動作	118
8.2.1	(バイポーラ) トランジスタの構造	118
8.2.2	接合トランジスタの動作原理	118
8.2.3	ダイオードの動作点	118
8.2.4	トランジスタの動作点	119
8.2.5	ダイオードの順方向電圧, トランジスタのベース-エミッタ間順方向電圧	120
8.3	基本的なトランジスタ回路	120
8.3.1	トランジスタ回路の考え方	120
8.3.2	スイッチ回路	125
8.3.3	エミッタ接地増幅回路 (その 1)	126
8.3.4	エミッタ接地増幅回路 (その 1) の設計方法 (Advanced)	128
8.3.5	PNP 型を用いたエミッタ接地増幅回路 (その 1)(Advanced)	128

8.3.6	エミッタ接地増幅回路 (その 2)	130
8.3.7	エミッタ接地増幅回路 (その 1) の出力インピーダンス	132
8.3.8	エミッタフォロア	134
8.3.9	エミッタフォロア付きのエミッタ接地増幅回路	136
8.3.10	ダーリントン	136
8.3.11	プッシュプル (Advanced)	137
8.4	周波数特性の向上	137
8.4.1	エミッタ接地増幅回路の問題: ミラー効果	137
8.4.2	ベース接地増幅回路	139
8.4.3	カスコード接続増幅回路	142
8.5	フィードバック (未完)	144
8.6	差動増幅回路 (Advanced)	144
8.6.1	差動増幅回路	144
8.7	試してみよう	147
第 9 章 比例計数管用の回路		149
第 10 章 回路シミュレーター		151
10.1	LTspice を使ってみる	151
10.1.1	インストール	151
10.1.2	簡単な使い方メモ	151
10.2	試してみよう	151
第 11 章 四端子回路		153
第 12 章 半導体の基礎と半導体デバイス		155
12.1	半導体の物性的構造	155
12.1.1	結晶構造とバンドギャップ	155
12.1.2	間接遷移と直接遷移	155
12.1.3	放射線損傷	155
12.2	半導体の作り方	155
12.2.1	エピタキシャル	155
12.3	pn 接合と空乏層	155
12.4	ダイオード	155
12.4.1	ダイオード	155
12.4.2	ショットキーダイオード	155
12.4.3	アバランシェダイオード	155
12.5	MOS ダイオード	155
12.6	光素子	155
12.6.1	PIN ダイオード	155
12.6.2	赤外線検出器	155
12.6.3	発光ダイオード	155
12.6.4	半導体レーザー	155
12.6.5	CCD	155
12.6.6	CMOS センサ	155
第 13 章 デジタル回路の基礎		157
13.1	デジタルとは	157

13.2	回路素子	157
13.2.1	NOT, AND, NAND, OR, NOR, XOR	157
13.2.2	JK フリップフロップ, D フリップフロップ	157
13.2.3	カウンタ, シフトレジスタ	157
13.2.4	デコーダーとエンコーダー	157
13.2.5	ROM と RAM	157
13.2.6	その他, 色々な IC	157
13.3	プログラム可能素子	157
13.4	試してみよう	157
第 14 章	AD 変換と DA 変換	159
14.1	ADC の種類	159
14.1.1	フラッシュ	159
14.1.2	逐次比較	159
14.1.3	ウィルキンソン	159
14.2	AD 変換に必要な周辺回路	159
14.2.1	サンプルホールド	159
14.2.2	ピークホールド	159
14.2.3	FIFO	159
14.3	DAC	159
14.4	試してみよう	159
第 15 章	コンピューターとそのインターフェース	161
15.1	コンピューターの構成要素	161
15.2	簡単なワンボードコンピューター	161
15.3	VME とボードコンピューター	161
15.4	インターフェースの方法	161
15.4.1	I/O インターフェースボード	161
15.4.2	RS232C と GPIB	161
15.4.3	その他の標準インターフェース	161
第 16 章	各種センサー, モーター, 伝熱素子	163
16.1	光電子増倍管	163
16.2	ホール素子	163
16.3	温度	163
16.3.1	白金抵抗	163
16.3.2	半導体温度計	163
16.3.3	熱電対	163
16.3.4	ペルチェ素子	163
16.4	音	163
16.4.1	マイク	163
16.4.2	スピーカー	163
16.5	メカトロニクス	163
16.5.1	ステッピングモーター	163
16.5.2	サーボモーター	163
16.5.3	メカニカルスイッチ	163
16.5.4	フォトインタラプタ	163

第 17 章 放射線計測システム	165
17.1 単純な放射線計測システム	165
17.2 複雑な放射線計測システム	165
17.2.1 (何か放射線検出システム)	165
17.2.2 ぎんが衛星 LAC	165
17.2.3 あすか衛星 GIS	165
17.2.4 Astro-E 衛星 XIS	165
17.3 衛星システム	165

第1章 回路素子 (2週)

1.1 この講義の目的

この講義を聞く人の多くは物理志望で、しかも大学院で物理を研究しようと考えていると思う。この講義では物理学を研究する上で必要な実験技術としての「エレクトロニクス」を講義しようと思っている。では、一体どのような技術が必要なのであろうか？

私の専門は、主に飛翔体を用いた高エネルギー宇宙物理学である。もっと詳しくいうと、X線天文衛星を飛ばして観測し、宇宙について研究する、というものである。大学院時代に Astro-D「あすか」衛星に搭載した GIS という X線撮像分光器の開発に携わったが、それは次のようなシステムであった。

図 1.1 の通り、PMT という真空管、トランジスタやオペアンプを用いたアンプ回路、検出器からアナログ/デジタルエレキへの伝送線、A/D 変換、デジタル回路とオンボードコンピュータによる Daq. システム、さらには地上との電波通信が必要となる。また、検出器の置かれた温度環境 (House Keeping という) などを知るための、温度センサーなどが使われる。

一方、今は X線 CCD の開発を行なっている。CCD は半導体検出器の一つであり、この素子の性能を向上させることが大きな仕事の一つである。それには、半導体の基礎的な知識や、CCD など半導体プロセスの知識が必要となる。CCD に限らず今や様々な所で半導体素子は使われているので、その性能を向上させることが実験物理学者の大きな仕事の一つといっても良い。その場合、pn 接合、MOS 構造など基礎的な半導体物理、半導体素子が必要となる。

この講義の目標は、上記の回路やシステムを理解するのに最小限必要な知識を与えることである。

もう一つの目標は、大学院試験である。京大物理の大学院試験を見ていると、他の問題に比べ実験学の問題は比較的やさしいにもかかわらず、選択する人自体が非常に少ない。そこで、この講義では大学院試験についても十分意識し、京大物理の過去問は解ける知識を与えようと考えている。

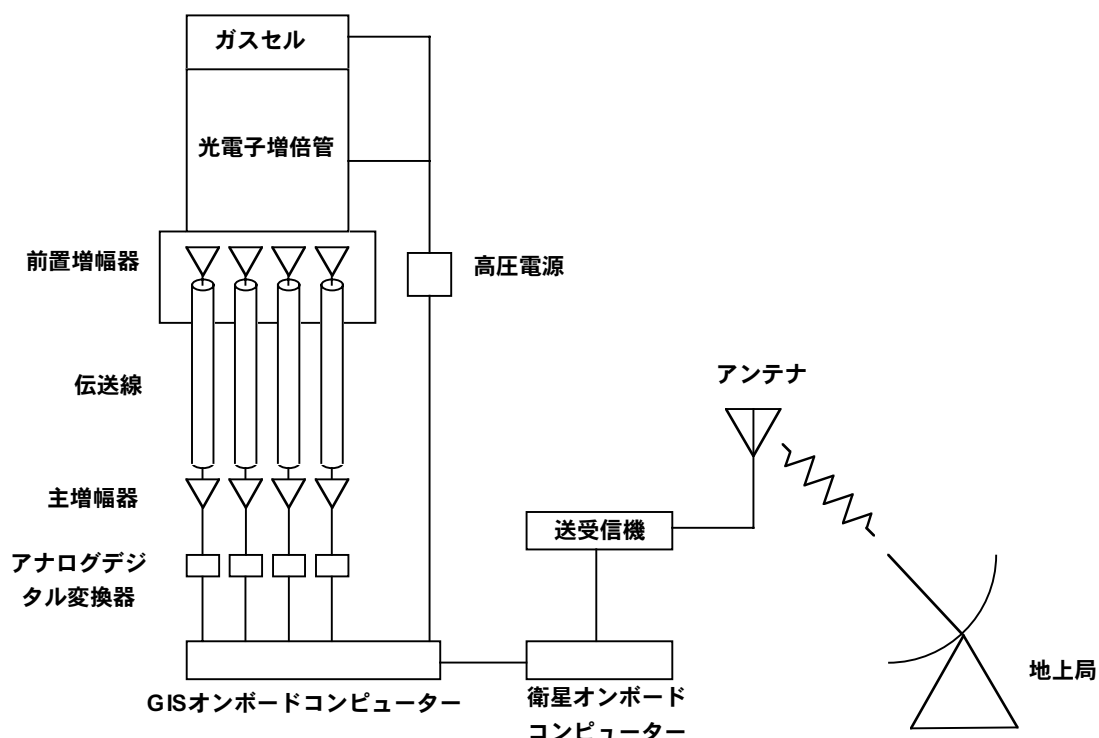


図 1.1: Astro-D「あすか」衛星搭載に搭載された GIS システム。

1.2 回路素子

1.2.1 GND, COMMON, シャシー, アース

単に接地=GND という場合も、実は幾つか意味がある。

- ・地球大地の電位: 建物や地球大地の電位。
- ・シャシー GND: 回路機器の外壁。
- ・COMMON: 回路上で共通にとる 0V のこと。

GND, COMMON の記号も幾つかある。使い分けに一般的なルールはない。その一方で、場合によっては厳密な区別がある。例えば、図 1.2 について、Astro-E2 の電気設計基準では、真中の記号をシャシー GND に、左の記号をシグナル GND(COMMON) と決めている。また、トランジスタ技術では左からフレーム GND(chassis)、大地 GND(Earth)、信号 GND(Common) と紹介されていた。

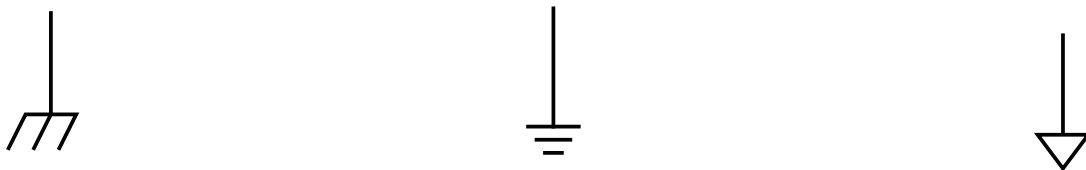


図 1.2: GND, COMMON の記号。

1.2.2 電源, 信号源, 定電流源



図 1.3: 左から, (1) 定電圧源, (2) 定電圧源, (3) 定電流源, (4) 交流電圧源。(4) は信号源として使う場合もある。

1.2.3 交差と接触

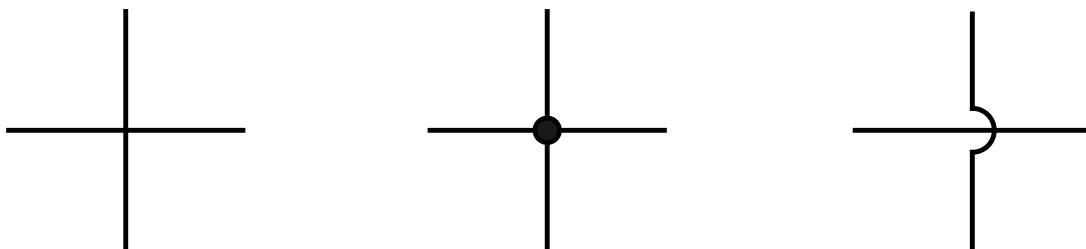



図 1.4: 左から, (1) 接触していない, (2) 接触している, (3) 接触していない。

接触と絶縁で大きな違いがあるので、他の人にも分かるように明確に書くこと。(1) は誤解を招きかねないので、個人的にはお勧めしない。

1.2.4 AC と DC

端的に言えば、時間的に変化しない信号を DC, 変化する信号を AC と呼んでいる。DC の例は電池で発生させる電圧。これは乾電池なら 1.5V など。AC はいわゆる 100V 電源で、この場合 50Hz または 60Hz で時間的に電圧が変化している。

1.2.5 抵抗

抵抗の記号は R で、回路図上では  と書く。電流と電圧の関係、複素インピーダンス、正弦波に対するインピーダンス

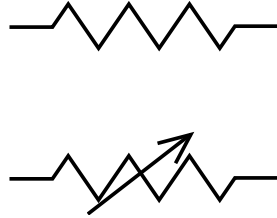


図 1.5: 抵抗の記号。上は固定抵抗，下は可変抵抗。

ス、周波数特性、単位は以下の通りである。

$$V = R \cdot I \quad (1.1)$$

$$R \quad (1.2)$$

$$R \quad (1.3)$$

$$\text{(理想的には) 周波数に依存せず一定値} \quad (1.4)$$

$$\Omega(\text{オーム}) \quad (1.5)$$

通常見かける素子は、 $0.1\Omega \sim 1(10^9)\text{G}\Omega$ である。

種類

下に色々な抵抗器を示す。

炭素皮膜抵抗器 円筒上のセラミックの上の炭素皮膜による抵抗。安価で特別な特性を必要としない場合に使用する。 $1\Omega \sim 5.1\text{M}\Omega$ ， $1/4 \sim 1/2\text{W}$ 。

金属皮膜抵抗器 皮膜に Ni-Cr などの金属をつかったもの。精度が必要な部分に使う。温度係数が小さく、低雑音。 $0.2\Omega \sim 10\text{M}\Omega$ ， $1/8 \sim 1\text{W}$ 。

金属酸化皮膜抵抗器 皮膜に金属酸化物をつかったもの。炭素皮膜抵抗よりも定格電力の大きいものが必要な場合に使用する。 $0.1\Omega \sim 100\text{k}\Omega$ ， $1/2 \sim 5\text{W}$ 。

セメント抵抗器 セラミックのケースに、様々な抵抗器を入れてセメントで固めたものの総称。不燃性で放熱性に優れる。高耐電圧。 $0.01\Omega \sim 75\text{k}\Omega$ ， $1 \sim 40\text{W}$ 。

抵抗ネットワーク 抵抗器が一つのパッケージに複数個入ったもの。 $22\Omega \sim 10\text{M}\Omega$ ， $1/10 \sim 1/2\text{W}$ 。4個，8個など。

ハイメガオーム抵抗器 $\text{M}\Omega$ から $\text{G}\Omega$ のもの。放射線計測の半導体検出器でも使ったりする。表面にリーク電流が流れないように注意が必要。 $100\text{k}\Omega \sim 1\text{G}\Omega$ ， $1/4 \sim 2\text{W}$ 。4個，8個など。

チップ抵抗器 表面実装用の小さな抵抗器。

可変抵抗器 ボリューム，トリマ，ポテンショメータとも言う。精度，ノイズ，使用方法により，色々な種類がある。

カラーコード (覚えること)

抵抗の値や精度はカラーコードによって表現されることが多い(色盲の人はどうするんでしょう)。

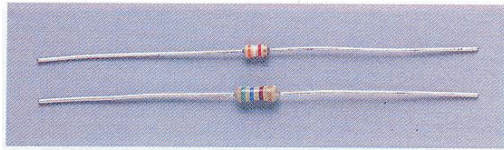
多くの場合 2桁または 3桁の有効数字で表示されている。

$$(10 \cdot a + b) \times 10^d \Omega (2 \text{ 桁}) \quad (1.6)$$

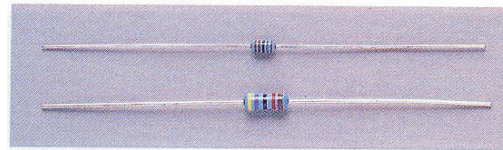
$$(100 \cdot a + 10 \cdot b + c) \times 10^d \Omega (3 \text{ 桁}) \quad (1.7)$$

$$(1.8)$$

となる。



〈写真1〉カーボン抵抗(汎用)：もっとも安価で入手が容易な抵抗。ただし温度係数は明示されないのが普通。



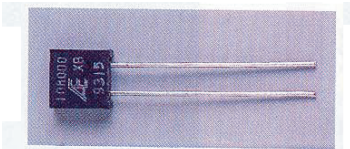
〈写真2〉厚膜金属皮膜抵抗(高精度)：安価で入手容易な焼結型の高精度抵抗。温度係数は±200 ppm程度。



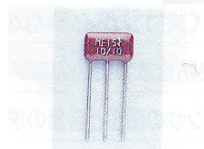
〈写真3〉薄膜金属皮膜抵抗(高精度)：温度係数が±数十ppm以下と低い蒸着型抵抗。外見は厚膜型に類似。



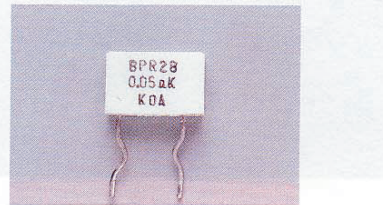
〈写真4〉巻き線抵抗(高精度)：金属線を使った、歴史のある高精度抵抗。ただしインダクタンスに注意。



〈写真5〉金属箔抵抗(高精度)：金属箔パターンを使った、もっとも温度係数の低い超高精度抵抗。



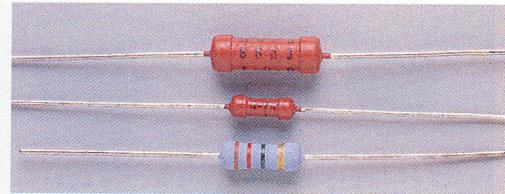
〈写真6〉ペア/集合抵抗(高精度)：互いにペア性の保証された複数の抵抗パック。



〈写真7〉金属板抵抗(低抵抗)：1Ω以下を得意と薄膜金属皮膜型が普する抵抗。リード線抵抗の扱いに工夫が必要。



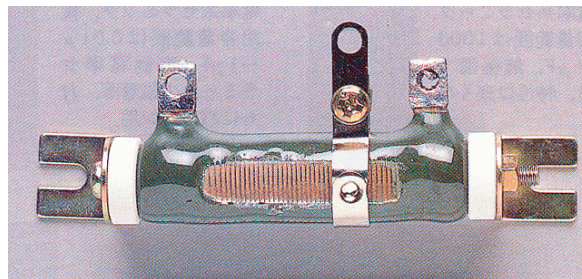
〈写真8〉メタル・グレース抵抗(高抵抗)：10 MΩ以上の高抵抗領域用。超高抵抗では浮遊容量にも配慮が必要。



〈写真9〉酸化金属皮膜抵抗(電力用)：10 W以内では特性もよく一般的。ディレーティングを考えること。



〈写真10〉セメント抵抗(電力用)：おもに巻き線抵抗体を難燃性ケースに収めたもの。安全性/実装性とも良好。



〈写真11〉ほうろう抵抗(電力用)：空冷抵抗としてはもっとも大電力。リボン・タイプやスライダ付きなどがある。

図 1.6: 抵抗色々。

1.2.6 コンデンサー

コンデンサーの記号は C で、回路図上は図 1.9 のように描く。

コンデンサーにおける電流と電圧の関係は以下の通りである (方向の定義は図 1.10 を参照)。

$$Q = C \cdot V \tag{1.9}$$

$$I = \frac{dQ}{dt} = C \frac{dV}{dt} \tag{1.10}$$

つまり、コンデンサーに電圧 V を掛けた場合、電流はコンデンサーに掛ける電圧の時間微分に比例し、その比例定数が

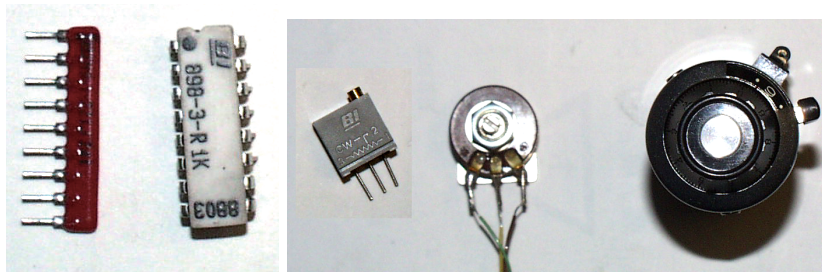


図 1.7: 左: ネットワーク抵抗 (集合抵抗), 右: 可変抵抗器 .

色名	数字	10のべき数	抵抗値許容差		抵抗温度係数	
			[%]	記号	[ppm/°C]	記号
銀	—	10 ⁻²	±10	K	—	—
金	—	10 ⁻¹	±5	J	—	—
黒	0	1	—	—	±250	K
茶	1	10	±1	F	±100	H
赤	2	10 ²	±2	G	±50	G
黄赤	3	10 ³	—	—	±15	D
黄	4	10 ⁴	—	—	±25	F
緑	5	10 ⁵	±0.5	D	±20	E
青	6	10 ⁶	±0.25	C	±10	C
紫	7	10 ⁷	±0.1	B	±5	B
灰	8	10 ⁸	—	—	±1	A
白	9	10 ⁹	—	—	—	—
無色	—	—	±20	M	—	—

• 有効数字2桁の抵抗の色表示

第1色帯 (有効数字の1桁目の数字)
 第2色帯 (有効数字の2桁目の数字)
 第3色帯 (有効数字に乘じる10のべき数)
 第4色帯 (抵抗値許容差)

• 写真の抵抗の仕様は以下のとおり.

黄赤 黄赤 茶 金
 3 3 × 10¹ = 330Ω, 許容差: ±5%

• 有効数字3桁の抵抗の色表示

第1色帯 (第1数字)
 第2色帯 (第2数字)
 第3色帯 (第3数字)
 第4色帯 (有効数字に乘じる10のべき数)
 第5色帯 (抵抗値許容差)
 第6色帯 (抵抗温度係数)

• 写真の抵抗の仕様は以下のとおり.

黄 白 白 茶 茶 赤
 4 9 9 × 10¹ = 4.99kΩ, 許容差: ±1%, 温度係数: ±50ppm/°C

図 1.8: 抵抗のカラーコードと記号 .

コンデンサーの容量 C である, と理解できる .

電圧が角周波数 ω で \cos 的な時間変化をする場合,

$$V = V_0 \cos(\omega t) \tag{1.11}$$

$$I = C \frac{dV}{dt} = -C\omega V_0 \sin(\omega t) = -I_0 \sin(\omega t) \tag{1.12}$$

となる . 位相は忘れて振幅だけを考えて

$$V_0 = I_0 \frac{1}{\omega C} \tag{1.13}$$

と書ける . 抵抗の場合の電圧と電流の関係を一般化したものをインピーダンス Z と呼ぶが, その場合

$$Z = \frac{1}{\omega C} \tag{1.14}$$

と書けることになる .

三角関数を複素数で拡張することができる . まず電圧を複素数に拡張した複素電圧 V を考え, その実数部分 $|V|$ が「この世」で見える観測値だと考える .

$$V = V_0 e^{i\omega t} \tag{1.15}$$

$$\text{Re}(V) = V_0 \cos(\omega t) \tag{1.16}$$

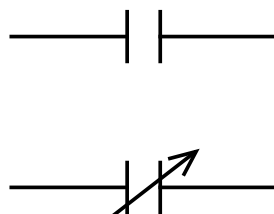


図 1.9: コンデンサーの記号 . 上は固定容量のコンデンサー, 下は可変容量コンデンサー .

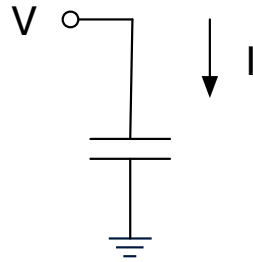


図 1.10: コンデンサーにかかる電圧と、流れ込む電流。

そうすると、複素電流 I とこの世で観測されるその実数部分 $|I|$ は、角周波数 ω の場合

$$I = C \frac{dV}{dt} = i\omega CV_0 e^{i\omega t} \quad (1.17)$$

$$\text{Re}(I) = -\omega CV_0 \sin(\omega t) = -I_0 \sin(\omega t) \quad (1.18)$$

$$V_0 = I_0 \frac{1}{\omega C} \quad (1.19)$$

となり、複素数に拡張しても三角関数だけで考えた場合とうまく整合できる。この複素数を使った考えは詳しくは後の章にゆずる。とりあえず、電流と電圧の関係、角周波数 ω における複素数での電流と電圧の関係、角周波数 ω における複素インピーダンス、周波数特性をまとめると以下の通りになる。

$$I = C \frac{dV}{dt} \quad (1.20)$$

$$V = \frac{I}{i\omega C} \quad (1.21)$$

$$Z = 1/i\omega C \quad (1.22)$$

周波数特性 : (理想的には) 周波数が高くなるとインピーダンスが下がる。 (1.23)

直列の場合 : 高周波成分ほど良く通す。 (1.24)

静電容量の単位は F(ファラッド) である。pF と μF は良く使う。nF という単位はこれまであまり見なかったが、最近見るようになった。通常見かける素子は、1pF \sim 47000 μF である。しかし、最近電気二重層コンデンサと呼ばれる新しいタイプのコンデンサが開発され、交流回路には使いにくいなどの制約はあるものの 1F \sim 100F という大きな容量が実現されている。

図 1.11 に色々なコンデンサーを示す。

コンデンサーは抵抗より種類が多く、適材適所が細かくわかれている。

高誘電率セラミック・コンデンサー 高誘電率系セラミックを誘電体に使ったもの。高周波回路で使用。無極性で大容量だが、温度特性、電圧ひずみ特性(加える電圧によって容量が変わる)は良くない。1000pF \sim 0.1 μF 。温度補償セラミック・コンデンサー 共振回路など、温度によって容量が変化してもらおうと困るものを使う。高周波回路で使用。高誘電率セラミック・コンデンサーに比べて高く、同じサイズなら容量が小さい。

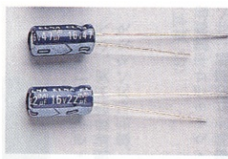
積層セラミック・コンデンサー 高誘電率セラミック・コンデンサーを積層にし、小型化したもの。0.01 μF \sim 1 μF 。フィルム・コンデンサー 誘電体にポリエステル、ポリプロピレン、ポリスチレン、マイラなどを使用。他のコンデンサーに比べて、絶縁率が高く低損失であり、周波数や温度に対する容量の安定性の特性が優れている。セラミックに比べ、2 \sim 3 倍体積が大きくなるので、良い特性が必要な場所に使用する。一般的には安価な PET フィルム・コンデンサーが良く使われる。0.001 μF \sim 10 μF 。

積層フィルムコンデンサー フィルムコンデンサーの積層版。1000pF \sim 1 μF 。

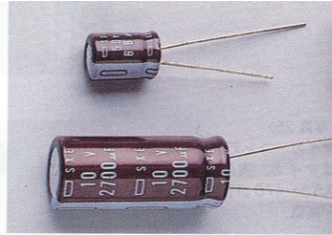
アルミ電解コンデンサー 静電容量が大きく、安価。極性がある。寿命が有限であり、損失が大きい。周波数による特性変化が大きい。インダクタンスを持ち、高周波ではインピーダンスが大きくなる。0.1 μF \sim 47000 μF 。

OS-CON (有機半導体アルミ固体電解コンデンサー) 電解コンデンサーの一種で、電解質に電子伝導度の高い導電性高分子や有機半導体を用いている。フィルムコンデンサー並に周波数特性が優れている。壊れた時には導通ではなく絶縁する。有機半導体型は製造を終了しており、全ての点で優れる導電性高分子に切り替わっている。1 μF \sim 2200 μF 。

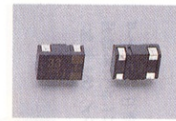
タンタル電解コンデンサー アルミ電解コンデンサーに比べ、 $\tan \delta$ が小さく、 $\tan \delta$ の温度特性、周波数特性が優れており、使用温度範囲も大きい。しかし、過電圧、ラッシュ電流に弱い。0.1 μF \sim 100 μF 。



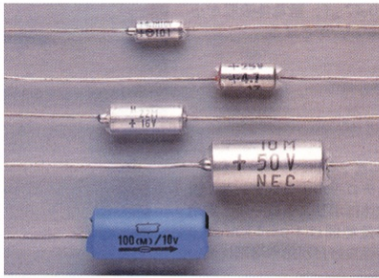
〈写真 12〉
アルミ電解コンデンサ：誘電体は酸化アルミニウム、実用容量範囲は $0.1 \mu\text{F}$ ~ $47000 \mu\text{F}$ 。汎用、小型、大容量で種類は多数ある。



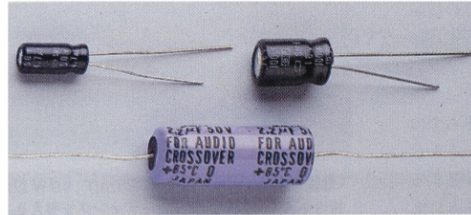
〈写真 13〉 高リプル電解コンデンサ：誘電体は酸化アルミニウム、実用容量範囲は $10 \mu\text{F}$ ~ $4700 \mu\text{F}$ 。高域インピーダンス低減品、おもにスイッチング電源用。



〈写真 14〉
有機高分子電解コンデンサ：誘電体は酸化アルミニウム、実用容量範囲は $1 \mu\text{F}$ ~ $470 \mu\text{F}$ 。電解液がなく特性も良い。

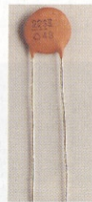


〈写真 15〉 タンタル電解コンデンサ：誘電体は酸化タンタル。実用容量範囲は $0.1 \mu\text{F}$ ~ $100 \mu\text{F}$ 。もっとも小型だが、制限事項が多い。



〈写真 16〉
無極性電解コンデンサ：誘電体は酸化アルミニウム、実用容量範囲は $0.1 \mu\text{F}$ ~ $100 \mu\text{F}$ 。両極に酸化膜を付けたもの。

〈写真 17〉
高誘電率セラミック・コンデンサ：誘電体は高誘電率系セラミック。実用容量範囲は 1000p ~ $0.1 \mu\text{F}$ 。無極性で大容量。特性は良くない。



〈写真 18〉
積層セラミック・コンデンサ：誘電体は高誘電率系セラミック。実用容量範囲は $0.01 \mu\text{F}$ ~ $1 \mu\text{F}$ 。高誘電率セラミックの積層版。おもにパソコン用。



〈写真 19〉 メタライズド・フィルム・コンデンサ：誘電体はポリエステルなど。実用容量範囲は 1000p ~ $1 \mu\text{F}$ 。比較的の小型。

〈写真 20〉
積層フィルム・コンデンサ：誘電体はポリエステルなど。実用容量範囲は 1000p ~ $1 \mu\text{F}$ 。メタライズド・フィルムの積層版。

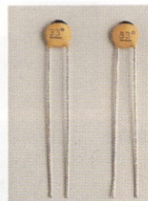


〈写真 21〉 マイラ・コンデンサ：誘電体はポリエステル。実用容量範囲は 470p ~ $0.47 \mu\text{F}$ 。巻きインダクタンスに注意。

〈写真 22〉
ポリプロピレン (PP) コンデンサ：誘電体はポリプロピレン。実用容量範囲は 100p ~ $0.47 \mu\text{F}$ 。誘電体吸収が小さいが、かさばる。



〈写真 23〉
低誘電率セラミック・コンデンサ：誘電体は低誘電率系セラミック。実用容量範囲は 0.5p ~ 1000pF 。品種多数。温度特性に注意。



〈写真 24〉
ステロール・コンデンサ：誘電体はポリステロール。実用容量範囲は 1p ~ 4700pF 。特性良好だが熱や溶剤に弱い。



〈写真 25〉
マイカ・コンデンサ：誘電体はマイカ。実用容量範囲は 0.5p ~ 470pF 。特性良好だが高価。

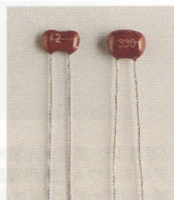


図 1.11: コンデンサー色々。

電気二重層コンデンサー 外部電界を印加することで活性炭と電解液の界面に発生する電気二重層を動作原理としたコンデンサー。小型でファラド単位の静電容量が得られる。アルミ電解コンデンサーに比べて、内部抵抗が大きいので、交流回路には適さない。

可変容量コンデンサー バリコンとも呼ぶ。機械的に並行平板を回して、重なる領域の面積を変化させる。今もある？可変容量ダイオード。電圧を変化させることで空乏層厚みを変化させる。

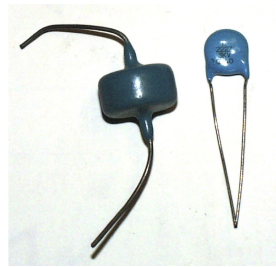


図 1.12: 高圧コンデンサー .

高圧コンデンサー 高電圧に耐えるコンデンサーで、例えば、高電圧のパソコンや、比例計数管の高圧のDCを切って信号を取り出す時に使う。良く見るのが耐圧 1kV ~ 10kV で、例えば 500 ~ 5000pF 程度。

ちょっとした回路の試作なら、小さい容量は高誘電率セラミック・コンデンサーや積層セラミック・コンデンサー、パソコンには、積層セラミック・コンデンサーと電解コンデンサーの組み合わせ、周波数特性や温度特性の必要な信号ライン上では、小容量の場合はフィルムコンデンサーを使用し、大容量が必要な場合はしかたないので、電解コンデンサーを使用する。OS-CON は、電解コンデンサーの決定版だが、少々高い。

電解コンデンサーは一般的に極性があるので注意する。もしも、逆バイアスをかけてしまうと、アルミ電解コンデンサーなどは「爆発」する。むしろ、積極的に爆発させるために、頭に溝が切っている。一般的にリード線の長い方、または素子がくびれている方がプラス。通常は極性がプリントしてある。

コンデンサーの容量は、電極の面積と誘電体の誘電率に比例し、距離に反比例する。よって、容量を上げるためには面積を大きくする(積層、電極を表面を粗くする)、誘電率を上げる(アルミ酸化皮膜、セラミック、マイラ、ポリエチレン、マイカ、タンタル酸化皮膜)、距離を小さくする(酸化皮膜の利用)を行う。

アルミ電解コンデンサーの場合、電極に表面を粗くしたアルミを酸化させ、これを陽極とする。表面を粗くすることで酸化皮膜の面積は非常に大きくなり、酸化皮膜の皮膜厚を薄くする。酸化皮膜はエッチングで粗したアルミ表面に陽極酸化と呼ばれる酸を用いた化学反応で作る。一方で陰極は、酸化皮膜に接する必要があるが、固体では難しい。そこで電解質の液体を使用することで、陰極とする。電解質の液体としては、有機酸の溶質を有機容媒に溶かしたものを使用する。

電気二重層コンデンサーは、アルミ電解コンデンサをさらに一歩進め、陰極および陽極の電極を活性炭とし表面積を大きくしたものである。外部よりで電界を印加すると電界液中で活性炭の表面の近傍に形成する電気二重層を原理に利用する。

電池とコンデンサーは電気容量と電気エネルギーを蓄えるものであるという観点では似ているが、コンデンサーは実際の電気の静電エネルギーで蓄えるのに対し、電池はエネルギーを化学物質の状態として蓄えると言う点で違いがある。また、コンデンサーは電流量と電圧が比例(容量が一定)であることが望まれるのに対して、電池は電圧が一定であることが望まれる。電池の電気容量は、 $1 \sim 10^6 \text{F}$ である。

(FY2016 1 回目 / 2016.04.08 はここまで)

容量表示の読み方

多くの場合 3 桁で表示されている。abc とある場合は、

$$(10 \cdot a + b) \times 10^c \text{pF} \quad (1.25)$$

となる。例えば、"104" という表示の場合、

$$(10 \cdot 1 + 0) \times 10^4 \text{pF} = 1 \times 10^{-7} \text{F} = 0.1 \mu\text{F} \quad (1.26)$$

という意味である。表示の読み方は覚えること。

地球の静電容量

無限遠を 0 とした場合の半径 R の球の静電容量は

$$C = 4\pi\epsilon_0 R \quad (1.27)$$

である．地球の半径は $6.4 \times 10^6 \text{m}$ で，真空の誘電率は $\epsilon_0 = (4\pi)^{-1}c^{-2} \times 10^7 = 8.85 \times 10^{-12} \text{F} \cdot \text{m}^{-1}$ なので，地球全体の静電容量は $C = 7.1 \times 10^{-4} \text{F}$ となる．1F というのは，大きな値であることが分かる．

(2008/4/19 はここまで)

1.2.7 コイル

コイルの記号はインダクタンス L ．回路図上は次のように描く．

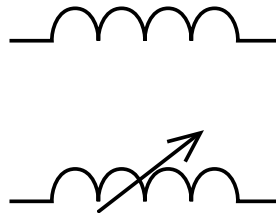


図 1.13: 抵抗の記号．上は固定インダクタンスのコイル，下は可変インダクタンスのコイル．

電流と電圧の関係 (方向は図 1.14 が定義) は下記の通りである．

$$V = L \frac{dI}{dt} \quad (1.28)$$

$$I = I_0 \cos \omega t \quad (1.29)$$

$$V = -\omega L I_0 \sin \omega t = V_0 \sin \omega t \quad (1.30)$$

$$V_0 = \omega L I_0 \quad (1.31)$$

$$Z = \omega L \quad (1.32)$$

(理想的には) 周波数が高くなるとインピーダンスが上がる．直列の場合，低周波成分ほど良く通すことになる．この性質はコンデンサーとは逆である．

コンデンサーと同様に複素インピーダンスを定義すると，正弦波に対するインピーダンス，周波数特性，単位は以下の通りになる．

$$V = L \frac{dI}{dt} \quad (1.33)$$

$$V = i\omega L \cdot I \quad (1.34)$$

$$i\omega L \quad (1.35)$$

$$\text{H(ヘンリー)} \quad (1.36)$$

通常見かける素子は， $1\mu\text{H} \sim 100\mu\text{H}$ である．

下に色々なコイル (と，その仲間) を示す．

インダクタンス表示の読み方

多くの場合 3 桁で表示されている． abc とある場合は，

$$(10 \cdot a + b) \times 10^c \mu\text{H} \quad (1.37)$$

となる．例えば，”104” という表示の場合，

$$(10 \cdot 1 + 0) \times 10^4 \mu\text{H} = 0.1\text{H} \quad (1.38)$$

という意味である．表示の読み方は覚えること．

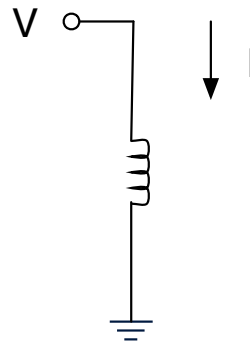


図 1.14: コイルにかかる電圧と、流れ込む電流 .

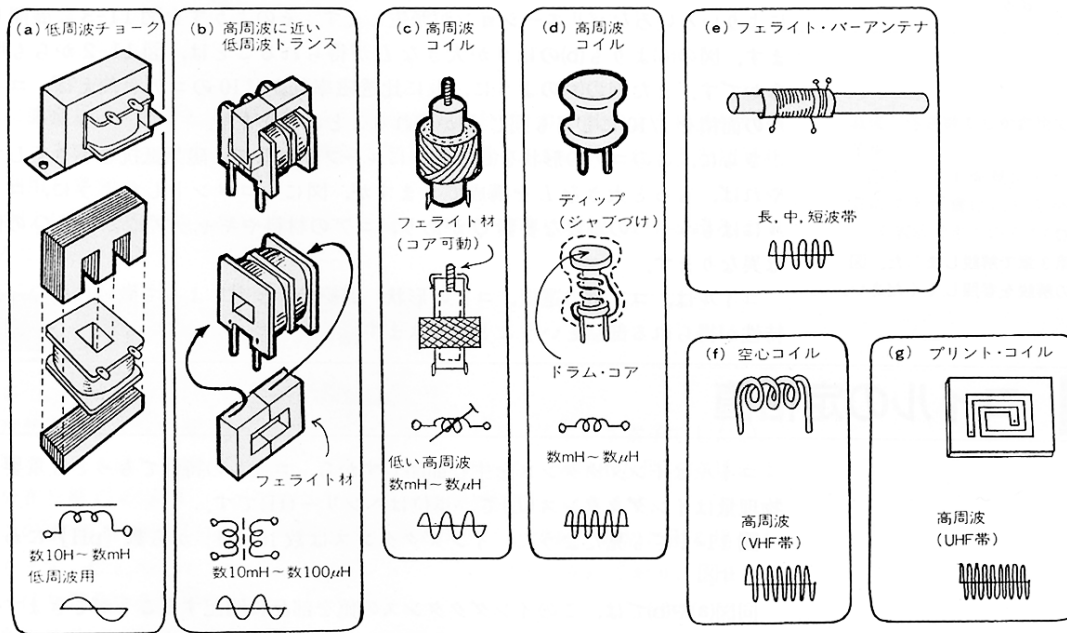


図 1.15: コイル色々 .

1.2.8 pn 接合とダイオード

ダイオードは、電流を一方方向のみに流す素子で、普通 pn 型の半導体ダイオードが良く使われる。ツェナーダイオードは、逆電圧を掛けた時に電流が急激に流れ出すツェナー電圧を利用して、定電圧を作るために良く使われる素子である。

周期的ポテンシャルの場合のエネルギー構造と真性半導体

(未記載)

不純物準位と p 型、n 型半導体

電流を運ぶものをキャリア (carrier) と言い、p 型は正 (positive) の carrier を持ち、n 型は負 (negative) の carrier を持つ。実体はそれぞれホールと電子である。

n 型半導体は高純度シリコンに、砒素 (As) やリン (P) などの 5 価元素を不純物としてごく微量加えることで作る。p 型は不純物として硼素 (B) などの 3 価元素を使用する。

(もう少し詳しく書く)

pn 接合とダイオード

ダイオードは p 型半導体と n 型半導体を接合したものである。

(もう少し詳しく書く) (順方向) (逆方向)

発光ダイオード (LED)

pn 接合部でホールと電子が再結合する際に得られるエネルギーが、光として放出される現象を利用したものである。光子のエネルギーはバンドギャップエネルギーにほぼ等しい。シリコンでは 1.2eV なので、赤外線波長の 1,000nm となる上に、シリコンは間接遷移型半導体なので、そもそも 1.2eV すら得ることができない。間接遷移型半導体は、不純物や格子欠陥による準位を通してバンドギャップ間遷移を行う半導体のことである。バンドギャップが広い直接遷移型半導体を利用する。発行する色には使用する材料によってバンドギャップによって決まる。

発光色	代表的材料	ピーク波長 (nm)
赤外	GaAs	918
赤色	Ga _{0.65} Al _{0.35} As	660
橙色	GaAs _{0.25} P _{0.75}	610
黄色	GaAs _{0.15} P _{0.85}	590
緑色	GaP	555
青色	InGaN	460

図 1.16: LED の材料と波長

ツェナーダイオード

ダイオードに逆電圧をかけた場合、電子もホールも存在しない空乏層ができるが、この厚さが薄い場合は p 型半導体の価電子がトンネル効果で空乏層を通り抜けて n 型半導体の伝導帯に移ること現象が起こる。これをツェナー効果と呼ぶ。これを積極的に利用した素子をツェナーダイオードと呼ぶ。

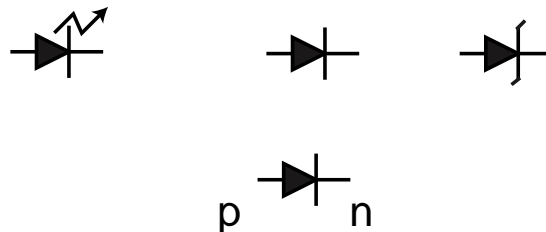


図 1.17: ダイオードの記号。左は発光ダイオード、中は普通のダイオード。右はツェナーダイオード。

矢印の方向に電流を流すように電圧を掛けた場合の電圧を順方向電圧、逆を逆方向電圧とか逆バイアスと呼ぶ。矢印の根本側が p 型で、先端が n 型。

色々なダイオードを示す。

線が描いて無い方から描いてある方向へ電流がながれる (順方向)。

pn 型ダイオードとツェナーダイオードの電流電圧特性。

多くのダイオードでは順電圧約 1V 以下、逆電圧 2 ~ 5V までの特性は

$$I = I_s \left[\exp\left(\frac{eV}{k_B T}\right) - 1 \right] \quad (1.39)$$

と近似できる。可視光 LED は、Si の代わりに GaAs 半導体を用いている。そのため、普通に光らせて使っている場合の、順方向の電圧降下は約 2V である。電流-電圧特性がなぜこうなるかは、pn 接合の所で詳しく説明する。

1.2.9 トランジスタ

バイポーラトランジスタと電界効果トランジスタ (FET) を総称しトランジスタと呼ぶ。トランジスタは以下の種類に分かれる。また、バイポーラトランジスタを単にトランジスタと呼ぶ場合がある。

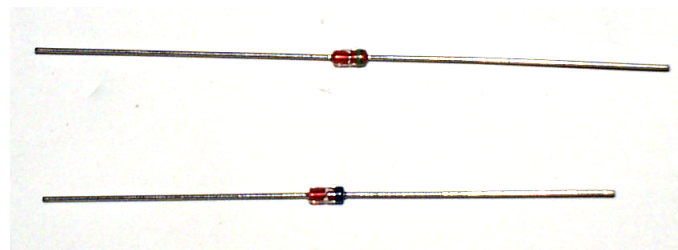
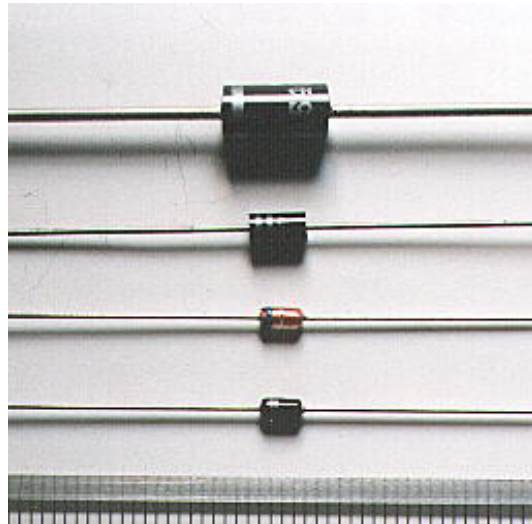


図 1.18: 普通の pn 型半導体ダイオード . ツェナーダイオードもほぼ同じ .

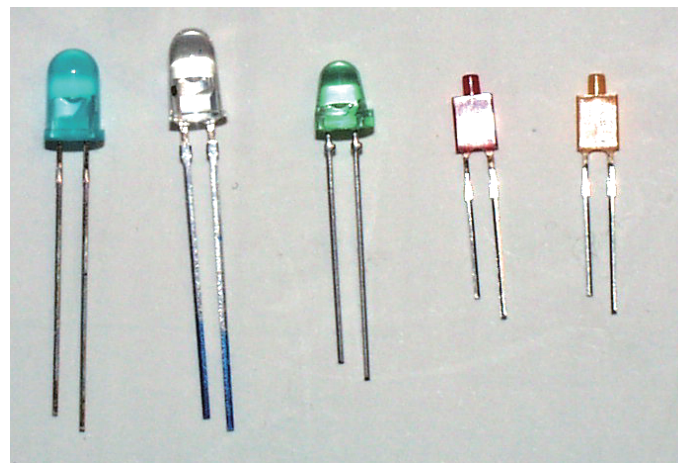


図 1.19: 発光ダイオード .

1.2.10 バイポーラトランジスタ

バイポーラトランジスタは pnp または npn 接合で構成された素子である . pnp 型では , 中央に比較的薄い n 型半導体があり , これをベースと呼ぶ . NPN 型の場合 , 回路記号で矢印がある側の n 型をエミッターと呼び , 高い濃度の不純物を含む (n+) . もう片方の n 型はコレクタと呼び , 不純物濃度が低い . バイポーラトランジスタは , エミッター-コレクタ電圧に関わらず , ベース電流でコレクタ電流を制御する素子 . ON 状態では ,

$$I_C = \beta I_B \quad (1.40)$$

$$\beta = 100 \sim 500 \quad (1.41)$$

という関係がある . β は h_{FE} と書くこともある . 実際には , ベース電流を直接変化させているというより , ベース電圧でコレクタ電流もしくはエミッタ電圧を制御しているような回路の方を良く見かける .

トランジスタの型番は , 日本製のは 2SAxxxx , 2SBxxxxx , 2SCxxxxx , 2SDxxxx と呼ばれ , それぞれ以下のような特徴を持つ (アメリカ製は 2Nxxxx) .

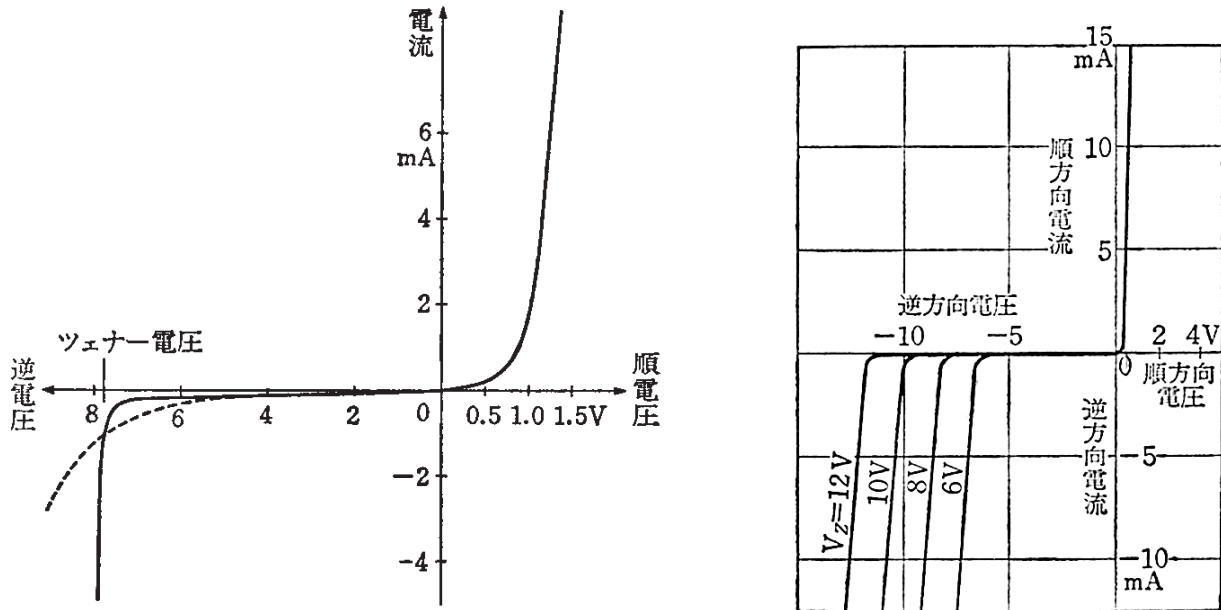


図 1.20: pn 型半導体ダイオード (左) とツェナーダイオードの電流電圧特性 .

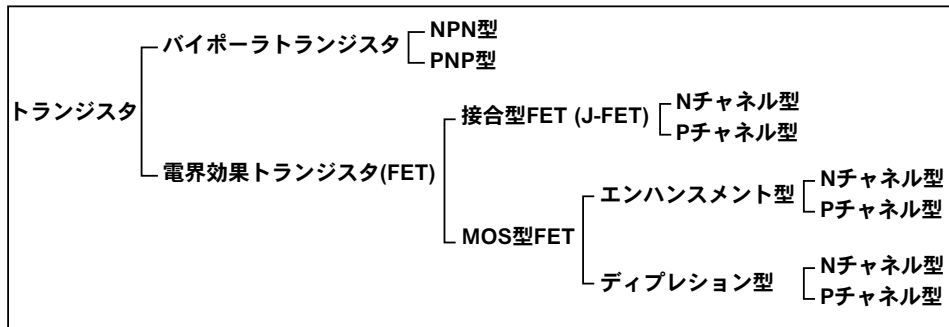


図 1.21: トランジスタの種類 .

- 2SAxxxx PNP 型, 高周波用
- 2SBxxxx PNP 型, 低周波用
- 2SCxxxx NPN 型, 高周波用
- 2SDxxxx NPN 型, 低周波用

小信号用と大電力用があるが、これも型番では区別ができない。また、高周波、低周波も気分的なものであり、厳密ではない。また、回路によっては、特性の同じ NPN 型と PNP 型のトランジスタが欲しくなる場合がある (コンプリメンタリと呼ぶ)。お互いにコンプリメンタリなトランジスタでも、型番には関連性はない。型番の数字は多分かなりめっちゃくちゃで、会社や性能で統一性はない。登録順なのかもしれない。また、既に生産中止された素子も多いが、これも型番からは区別できない (当たり前だが)

この講義で使用するトランジスタは、特別な性能を要求するものではなく、どのようなトランジスタを用いてもほと

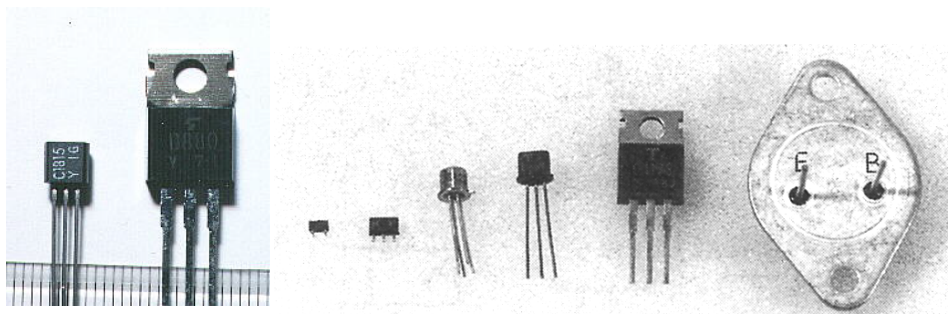


図 1.22: 色々なバイポーラトランジスタ .

んど問題はない。

例えば、トランジスタ技術などでは以下を紹介している。

2SA1048/2SC2458(東芝) 汎用低周波小信号回路。有名な2SA1015/2SC1815と同じ規格。

2SA1428/2SC3668(東芝) 低周波回路で電流を多めに流す場合に使用 ($I_C < 2(A)$)。

2SC3113(東芝) $h_{FE} = \beta = 600 \sim 3600$ と大きい。

2SC2668(東芝) 100MHz 程度までの高周波増幅用。

2SC3605(東芝) 1GHz 程度で使える安価な高周波増幅用素子。

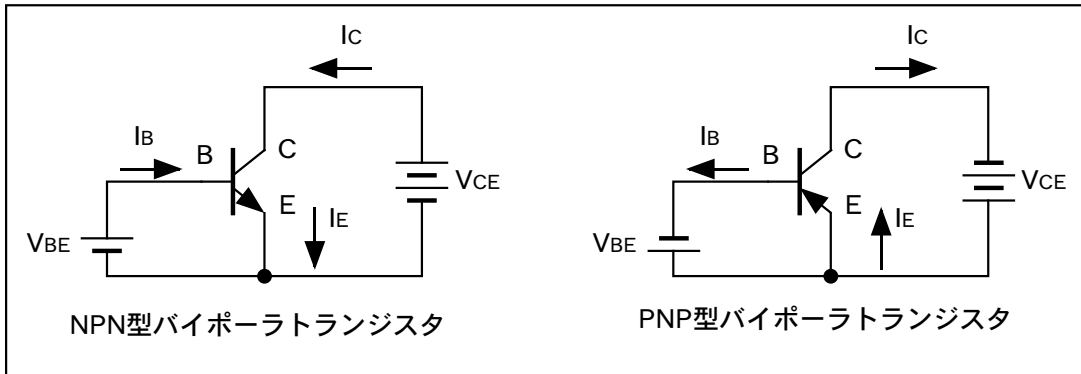


図 1.23: バイポーラトランジスタの記号。

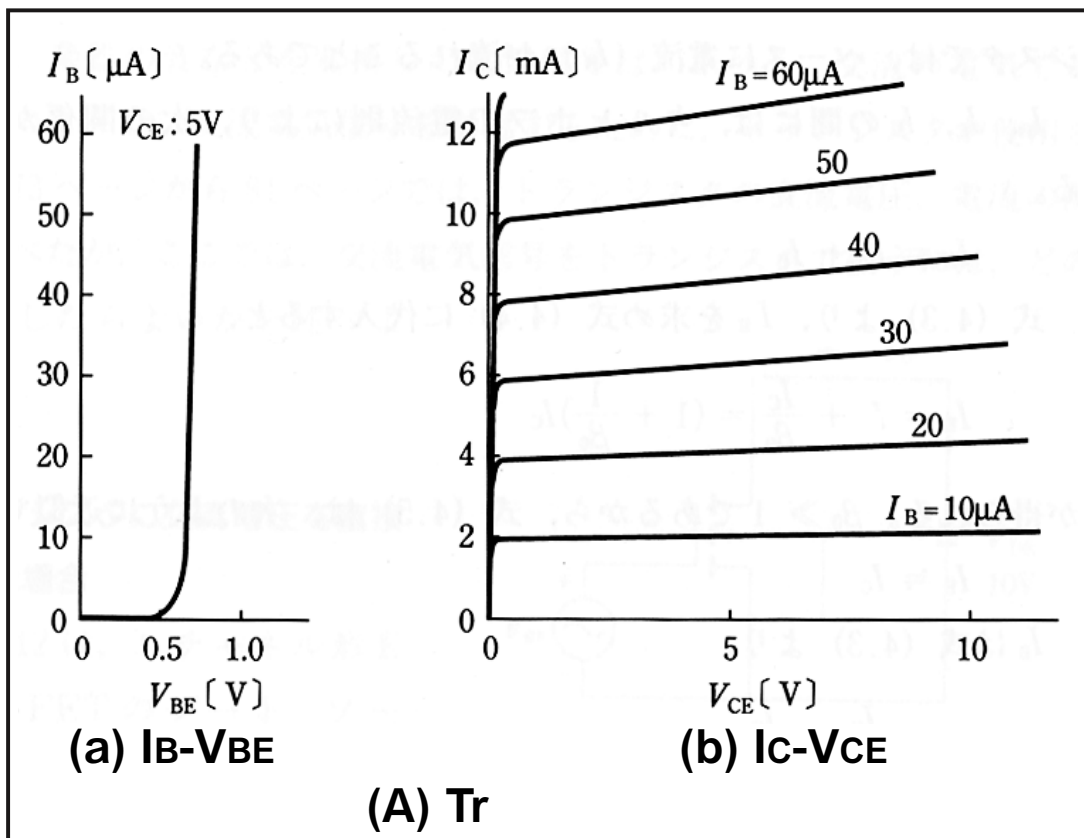


図 1.24: バイポーラトランジスタの特性。

1.2.11 FET

ドレイン電流にはドレイン-ソース電圧に関わらず、FET はゲート電圧でドレイン電流を制御する素子。

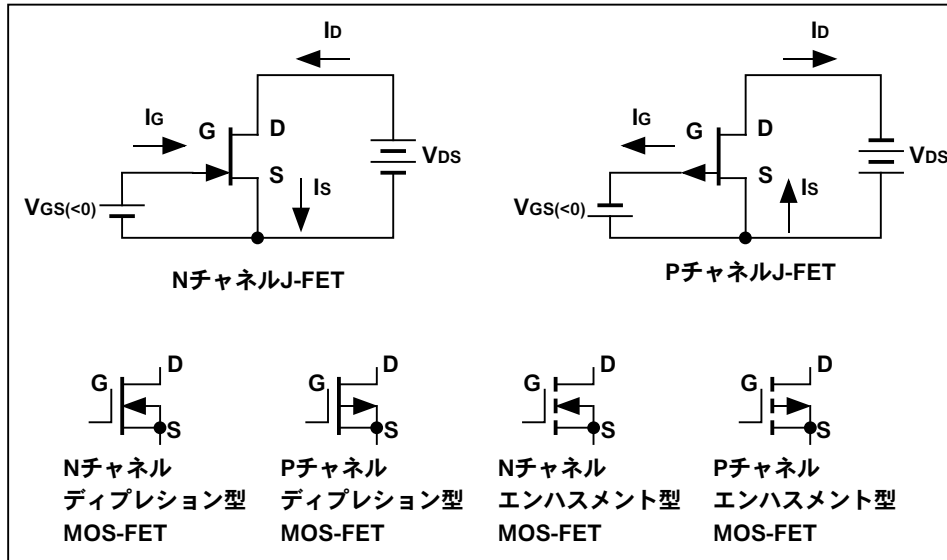


図 1.25: FET の記号 .

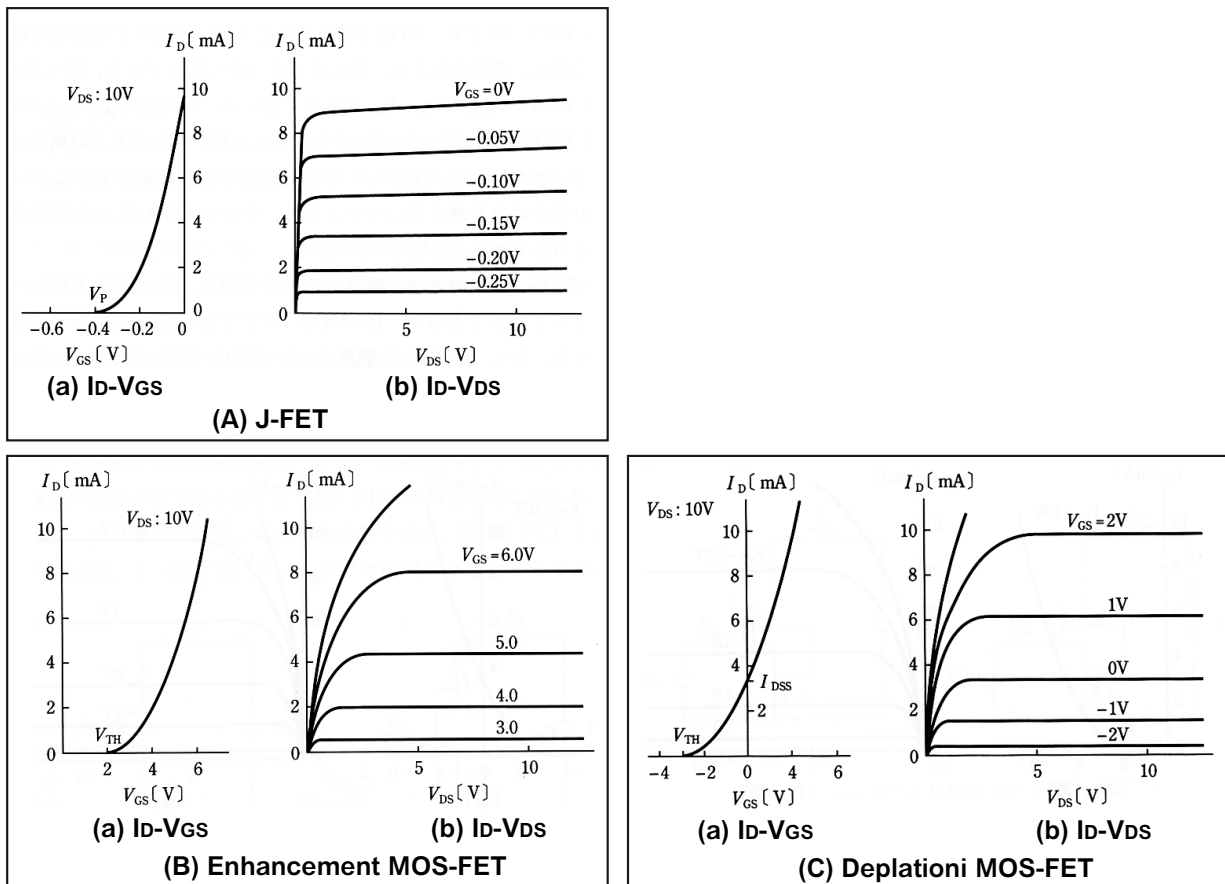


図 1.26: FET の特性 .

1.2.12 オペアンプ

オペアンプは、プラス入力とマイナス入力の電圧差を、非常に大きな増幅率で増幅し (理想的には無限大)、出力電圧 (と GND との電圧差) とする素子である。

典型的なオペアンプには、

- 電源電圧端子 (プラスとマイナス)
- 入力端子 (プラスとマイナス)
- 出力端子
- オフセット調整端子 (2本)

の合計7本のピンがある。

これがお勧めという訳ではないが、それなりに有名なものとして、私がこれまで使ったり、見かけたオペアンプを紹介する。LM7171 は比較的新しいと思うが、それ以外は (特に 741 は) 10年近く前に最新として紹介されていた素子である。

μ A741 非常に有名な汎用オペアンプ。入力オフセット = 2mV, $SR = 0.5V/\mu s$ 。

4558 汎用, 2回路。入力オフセット = 0.5mV, $GB = 3MHz$, $SR = 1V/\mu s$ 。

NJM4580 汎用, 2回路。入力オフセット = 0.3mV, $GB = 15MHz$, $SR = 5V/\mu s$ 。

LF356 FET入力, 汎用, 負荷容量に強い (このオペアンプは本当に良く使った)。 $GB = 5MHz$, $SR = 7.5V/\mu s$, 負荷容量 = 10000pF。

TL071/TL072/TL074 JFET入力, 汎用。 $GB = 3MHz$, $SR = 13V/\mu s$ 。 TL071 は1回路, TL072 は2回路, TL074 は4回路。

TL081/TL082/TL084 JFET入力, 汎用。 $GB = 3MHz$, $SR = 13V/\mu s$ 。 TL081 は1回路, TL082 は2回路, TL084 は4回路。

LM6361 高速。 $GB = 50MHz$, $SR = 300V/\mu s$, $A \geq 1$ 。

LM6364 高速。 $GB = 175MHz$, $SR = 300V/\mu s$, $A \geq 5$ 。

LM6365 高速。 $GB = 725MHz$, $SR = 300V/\mu s$, $A \geq 25$ 。

LM7171 高速, 低出力インピーダンス。 $GB = 200MHz$, $SR = 4100V/\mu s$, $A \geq +2$ or -1 , 出力最大電流 = 100mA。

AD829 高速, ロー・ノイズ。 $GB = 750MHz$, $SR = 230V/\mu s$, 入力雑音電圧密度 = $2nV/\sqrt{Hz}$ (通常のオペアンプは $10 \sim 20nV/\sqrt{Hz}$)。

OP-07 (DC に対して) 高精度。入力オフセット = $60\mu V$ (通常は $0.5 \sim 5mV$), $GB = 0.5MHz$, $SR = 0.17V/\mu s$ 。

OP-27 (DC に対して) 高精度。入力オフセット = $30\mu V$ (通常は $0.5 \sim 5mV$), $GB = 8MHz$, $SR = 2.8V/\mu s$ 。

OP-37 (DC に対して) 高精度。入力オフセット = $30\mu V$ (通常は $0.5 \sim 5mV$), $GB = 63MHz$, $SR = 17V/\mu s$, $A \geq 25$ 。

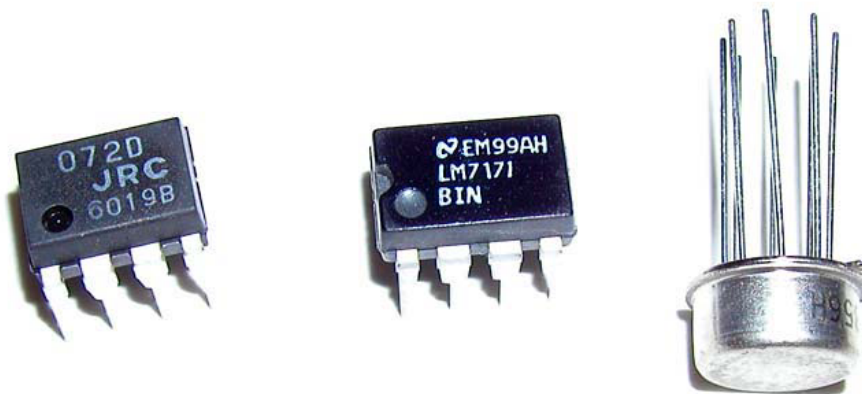


図 1.27: 色々なオペアンプ。

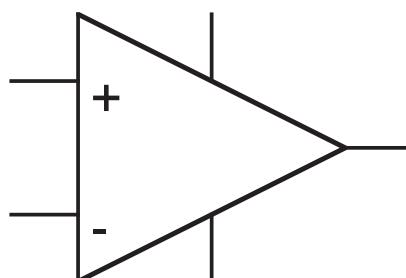


図 1.28: オペアンプの記号。

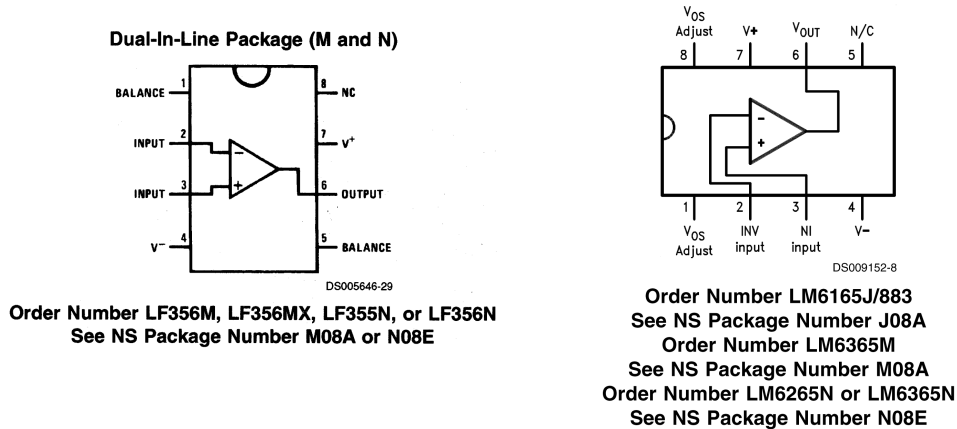


図 1.29: オペアンプのピン配置 .

1.3 電源と測定器

1.3.1 電源

100V AC

実は片方は GND . 壁などのコンセント (メス) に対して真中のアース端子を下に見ると, 左が少し長く, 右が短い . 左側の長い方がアースに接地されている (はず) .

高圧線

同じ電力を運ぶ場合に電力損失の点で電圧が高い方が得 . 発電所での電圧を V , 送電線の抵抗と電圧降下を r と ΔV , 電力消費地での抵抗を R する . 送電線 r 及び電力消費地 R に流れる電流を I とし, それぞれでの電力消費を ΔW , W とする (図 1.30) .

$$r \ll R \tag{1.42}$$

$$\Delta W \ll W \tag{1.43}$$

とすると,

$$I = \frac{V}{R+r} \simeq \frac{V}{R} \tag{1}$$

$$W = V \cdot I = \text{Const} \tag{2}$$

$$\Delta V = r \cdot \frac{V}{R} \tag{3}$$

となる . (1) と (3) より

$$\Delta W = \Delta V \cdot I = r \frac{V}{R} \cdot I = r \frac{(VI)^2}{VIR} = r \frac{W^2}{V^2} = r \frac{W^2}{V^2} \tag{1.47}$$

となる . よって, W と r が同じなら, 送電する電圧 V が高い方が損失する電力 ΔW は少なくて済む . もちろん, 危険なので家庭に供給する前に変圧器を通して電圧を下げる .

三端子レギュレーターと AC-DC コンバーター

DC-DC 変換器

DC 電源を使い発振させて一旦 AC に変換, トランスで昇圧し, 再び整流し DC にする .

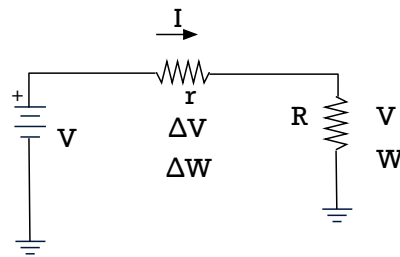


図 1.30: 高圧線 .

1.3.2 測定器と回路の試作

デジタルマルチメーター

デジタルと言ってみたりもする．基本的には電圧 (AC, DC)，電流 (AC, DC)，抵抗値 (500Ω ~ 50MΩ) の測定が可能．さらに高級品では熱電対や白金抵抗をつけて温度を測定したり，コンデンサの容量を測定できるものもある．

トランジスタ電源

フローティングタイプの 2 出力電源の場合，+V, -V 以外に，COM と GND がある．COM は，+V, -V に対する Reference．GND はシャシー．GND と COM, +V, -V をどう接続するかは任意．フローティングタイプなので，他の電源の +V, -V と COM を接続することも可能．

GND と COM は意味が違う．GND はトランジスタ電源のシャシーグラウンドであり，AC100V 電源の GND とつながっている．COM はプラス，マイナスの出力電圧に対する基準電圧である．GND と COM はトランジスタ電源内部で接続されていない．状況に応じて，ジャンパを入れて接続したり，ジャンパを外して浮かせる．

オシロスコープ

波形をディスプレイに表示して可視化する装置．シンクロスコープとも呼ぶ．トリガに同期して波形を掃引する．トリガは，入力された信号がある閾値を跨った場合にかかる，ハム (商用 100V 電源) に同期外から入れるなどが，基本．アナログオシロスコープは，繰り返し波形しか読みとるのは難しいが，デジタルオシロスコープは過渡現象をとらえることができる．最近では，デジタルスコープが主流で，アナログオシロスコープはあまり売っていない．帯域は 500MHz 程度が主流で，GHz を越えるものもある．

また，デジタルオシロスコープの機能の充実はずざましい．例えば FFT などは当たり前で，スペクトルアナライザという分野の測定装置を吸収しつつある．

ファンクションジェネレーター

0.001Hz ~ 500MHz 程度の範囲で (もちろん色々ある)，sin 波，方形波，三角波，のこぎり波を発振する装置．

パルスジェネレーター

パルス波を出力する装置で，放射線計測学で良く使う．普通パルス幅は 1ns ~ 1sec 程度 (もちろん色々ある) で，繰り返し周波数も変化可能．ランダムの間隔で出力するパルスジェネレーターもある．

はんだごてとはんだつけ

このエレクトロニクスの授業で登場するような弱電の回路試作に使用するはんだごては，ごっついものではなく，ワット数で言うと 15W 程度のもを使用するとよい．はんだを溶かす温度には適切な値があり，低くても高くてもうまくい

かない。温度調整のできないはんだごてを使用する場合は、水を含ませたスポンジでこて先を洗浄するとともに温度の調整をすることになる。お勧めは、温度調整ができるステーション型と呼ばれるものである。

はんだづけはきれいに流れるようにつけよう。失敗した時には、はんだ吸い取り線やはんだ吸い取り器を使って取り除く。あまり何度もやるとパターンが剥がれるので注意すること。

はんだづけは「職人芸」のところがああり、上手にできるようになるにはそれなりの経験が必要。上手な人のやり方を真似たり、Web でみたりすると良いであろう。

デシベル

電圧と電圧，電流と電流，電力と電力の比をデシベル [dB] という単位で表現することがある。定義は以下の通り。

$$\text{電圧利得} = G_V = 20 \log_{10} A_V = 20 \log_{10} \frac{V_{\text{out}}}{V_{\text{in}}} \quad (1.48)$$

$$\text{電流利得} = G_I = 20 \log_{10} A_I = 20 \log_{10} \frac{I_{\text{out}}}{I_{\text{in}}} \quad (1.49)$$

$$\text{電力利得} = G_W = 10 \log_{10} A_P = 10 \log_{10} \frac{P_{\text{out}}}{P_{\text{in}}} \quad (1.50)$$

電圧，電流と電力で定義が違うことに注意。これは，電力は電圧（あるいは電流）の 2 乗に比例するため。例えば，電力を 10 倍にすることは，電力利得では

$$\text{電力利得} = 10 \log_{10} A_P = 10 \log_{10} \frac{P_{\text{out}}}{P_{\text{in}}} = 10 \log_{10} 10 = 10 \quad (1.51)$$

すなわち，10[dB] となる。この場合，電力を 10 倍にすることは，電圧で言うと $\sqrt{10}$ 倍することと同じである。よって，電圧利得は

$$\text{電圧利得} = 20 \log_{10} A_V = 20 \log_{10} \frac{V_{\text{out}}}{V_{\text{in}}} = 20 \log_{10} \sqrt{10} = 10 \quad (1.52)$$

である。すなわち，電圧利得は 10[dB] となり，実は電力利得のデシベル表現と同じになる。
(FY2016 2 回目 / 2016.04.15 はここまで)

1.4 試してみよう

LED を光らせて見よう。電流制限抵抗を必ず入れる。

デジボルで抵抗値，容量を測定してみる。

デジボルで 100V 電圧を測定してみる。

オシロスコープで 100V 電源を見てみる。

ファンクションジェネレーターからの出力を直接オシロスコープに入れて表示させてみる。

ファンクションジェネレーターからの出力に 50Ω 抵抗を直列に挟み，オシロスコープに入れて表示させてみる。その際，オシロスコープの入力インピーダンスを切替えてみる。

デジタルオシロスコープで波形を止めてみる。

第2章 L, C, Rの回路 (2週)

2.1 交流理論

2.1.1 実効値と電力

100V AC の波形から分かる通り, 100V AC の振幅は実は 100V ではなく, $\sqrt{2} \times 100V$ である. この場合, 100V は実効値と呼ばれる. 実効値の定義は, 2 乗平均のルートである.

$$V(t) = V_0 \cos(\omega t) \quad (2.1)$$

$$V_{\text{eff}}^2 = \lim_{T \rightarrow \infty} \frac{1}{T} \int_0^T V(t)^2 dt = \frac{1}{2} V_0^2 \quad (2.2)$$

$$V_{\text{eff}} = \frac{1}{\sqrt{2}} V_0 \quad (2.3)$$

ここでは電圧で示したが, 電流に関しても同じ.

ある素子で消費されている電力は, その素子に掛かる電圧と流れる電流の掛け算で計算できる. 抵抗の場合は, 電圧と電流の位相が一致しているが, 一般的にはそうではないので, 少し計算が必要である. 電圧に対して電流は θ ほど位相が遅れているとすると, 電力は以下の通り計算できる.

$$V(t) = V_0 \cos(\omega t) \quad (2.4)$$

$$I(t) = I_0 \cos(\omega t + \theta) \quad (2.5)$$

$$P(t) = V(t)I(t) \quad (2.6)$$

$$P = \lim_{T \rightarrow \infty} \frac{1}{T} \int_0^T V(t)I(t) dt \quad (2.7)$$

$$= \lim_{T \rightarrow \infty} \frac{1}{T} \int_0^T V_0 \cos(\omega t) I_0 \cos(\omega t - \theta) dt \quad (2.8)$$

$$= \frac{1}{2} V_0 I_0 \cos \theta = V_{\text{eff}} I_{\text{eff}} \cos \theta \quad (2.9)$$

ということで, 実効値で考えておくと電力計算には便利. しかし, この講義で杓子定規に実効値で考えると繁雑になるので, 深刻に考えないでおくことにする.

2.1.2 複素数のちょっとした復習

$$e^{i\alpha} = \cos \alpha + i \sin \alpha \quad (2.10)$$

$$e^{i\pi/2} = i \quad (2.11)$$

一般的な複素数を $\tilde{}$ 付きで表現することにする.

$$\tilde{a} = a_0 + ia_1 \quad (2.12)$$

$$\tilde{a}^* = a_0 - ia_1 \quad (2.13)$$

$$\tilde{a} = \sqrt{a_0^2 + a_1^2} \exp(i \cdot \text{atan}(a_1/a_0)) \quad (2.14)$$

$$|\tilde{a}| = \sqrt{a_0^2 + a_1^2} \quad (2.15)$$

$$\text{Re}(\tilde{a}) = a_0 = \frac{1}{2}(\tilde{a} + \tilde{a}^*) \quad (2.16)$$

2.1.3 複素数を用いた交流表現

フーリエ変換の教える所は, 任意の波形は色々な周波数, 位相を持つ正弦波の線形結合で表現できる. 以下は, 単一周波数の正弦波について示すが, 様々な周波数成分を線形結合をすることで任意の波形について成り立つことに注意.
電圧の時間変化を

$$V(t) = V_0 \cos(\omega t + \phi) \quad (2.17)$$

と示す. これを複素数に(無理矢理)拡張し, 複素電圧変化 $v(t)$ を以下のように導入する.

$$V(t) = \text{Re}[(V_0 e^{i(\omega t + \phi)})] \quad (2.18)$$

$$= \text{Re}[(V_0 e^{i\phi}) e^{i\omega t}] \quad (2.19)$$

$$v(t) \equiv V_0 e^{i(\omega t + \phi)} \quad (2.20)$$

$$V(t) = \text{Re}[v(t)] \quad (2.21)$$

ここで, 複素振幅 \tilde{V} を以下のように導入する.

$$v(t) = V_0 e^{i\phi} e^{i\omega t} = \frac{1}{\sqrt{2}} V_0 e^{i\phi} \cdot \sqrt{2} e^{i\omega t} \quad (2.22)$$

$$= \tilde{V} \sqrt{2} e^{i\omega t} \quad (2.23)$$

$$\tilde{V} = \frac{1}{\sqrt{2}} V_0 e^{i\phi} \quad (2.24)$$

この複素振幅 \tilde{V} は「phasor」とも呼ばれる. 以上は電圧のみならず電流でも成り立つ. $e^{i\omega t}$ が全ての電圧, 電流に共通の因子であるという了解の下に, 複素振幅 \tilde{V} は, $v(t)$ つまり $V(t)$ に関して全ての情報(つまり, 位相と振幅)を含んでいる. つまり, 以下のように時間の項を落すことができるため, 非常に見通しが良くなる.

和

$$v_a(t) = \sqrt{2} \tilde{V}_a e^{i\omega t} \quad (2.25)$$

$$v_b(t) = \sqrt{2} \tilde{V}_b e^{i\omega t} \quad (2.26)$$

$$v_a(t) + v_b(t) = \sqrt{2} (\tilde{V}_a + \tilde{V}_b) e^{i\omega t} \quad (2.27)$$

よって,

$$v_a(t) + v_b(t) \longleftrightarrow \tilde{V}_a + \tilde{V}_b \quad (2.28)$$

の対応が成り立つ.

微分

$$\frac{d}{dt}v(t) = \frac{d}{dt}(\sqrt{2}\tilde{V}e^{i\omega t}) \quad (2.29)$$

$$= \sqrt{2}(i\omega\tilde{V})e^{i\omega t} \quad (2.30)$$

よって,

$$\frac{d}{dt}v(t) \longleftrightarrow i\omega\tilde{V} \quad (2.31)$$

の対応が成り立つ.

積分

$$\int v(t)dt = \int \sqrt{2}\tilde{V}e^{i\omega t}dt \quad (2.32)$$

$$= \sqrt{2}\left(\frac{1}{i\omega}\tilde{V}\right)e^{i\omega t} \quad (2.33)$$

よって,

$$\int v(t)dt \longleftrightarrow \frac{1}{i\omega}\tilde{V} \quad (2.34)$$

の対応が成り立つ.

2.1.4 R,L,C 素子のインピーダンス

ある素子の流れる複素電圧 $v(t)$ と複素電流 $i(t)$ (複素数 i と紛らわしく申し訳ないが...) の関係の比例定数をインピーダンスと呼び一般的に Z と書く.

$$v(t) = Z \cdot i(t) \quad (2.35)$$

前述したように $v(t)$ と $i(t)$ はそれぞれ \tilde{V} , \tilde{I} に書き換えても良いので,

$$\tilde{V} = Z \cdot \tilde{I} \quad (2.36)$$

と書ける. Z はもちろん一般的に複素数で, その実数部分を抵抗成分, 虚数部分をリアクタンスと呼ぶ.

$$\operatorname{Re}[Z] \quad (\Omega): \text{抵抗成分} \quad (2.37)$$

$$\operatorname{Im}[Z] \quad (\Omega): \text{リアクタンス} \quad (2.38)$$

インピーダンス Z の逆数をしばしばアドミタンス Y と呼ぶ.

$$Y \equiv 1/Z \quad (\text{S}): \text{アドミタンス} \quad (2.39)$$

$$G \equiv \operatorname{Re}[Y] \quad (\text{S}): \text{コンダクタンス} \quad (2.40)$$

インピーダンスの単位は抵抗と同じ Ω (オーム) で, アドミタンスの単位は S (ジーメンズ) である. アドミタンスの実数成分をコンダクタンス G と呼ぶ. 単位はアドミタンスと同じく S である.

インピーダンスは直列の時に繋ぐと比例して大きくなる. アドミタンスは並列に繋ぐとそれに比例して大きくなる. また, インピーダンスは $V = ZI$ だが, アドミタンスは $I = YV$ となる. すなわち, 直列のインピーダンスと電圧電流の関係を, 並列にして電流と電圧の役割を逆にするとアドミタンスに関する式となる.

抵抗のインピーダンス

抵抗に電圧 $V(t)$ を掛けた場合に流れる電流 $I(t)$ は,

$$V(t) = R \cdot I(t) \quad (2.41)$$

と書けるので, $I(t)$ の複素電流を $i(t)$ とすると,

$$v(t) = R \cdot i(t) \quad (2.42)$$

となる. この式を複素振幅を使って書き換えると,

$$\tilde{V} = R \cdot \tilde{I} \quad (2.43)$$

となる. よって, 抵抗のインピーダンスは

$$Z = R \quad (2.44)$$

である. また, 周波数に対してインピーダンスの大きさは変化しない.

抵抗 R の逆数をしばしばコンダクタンス G と呼ぶ (正確にはインピーダンスの逆数であるアドミタンスの実数部であるが, 抵抗には虚数部がない).

$$G = 1/R \quad (2.45)$$

抵抗の単位は Ω (オーム) で, コンダクタンスの単位は S(ジーメンズ) である.

(2008/4/25 はここまで)

コンデンサー

コンデンサーに電圧 $V(t)$ を掛けた場合に流れる電流 $I(t)$ は,

$$V(t) = \frac{1}{C} \int I(t) dt \quad (2.46)$$

と書けるので,

$$v(t) = \frac{1}{C} \int i(t) dt \quad (2.47)$$

となる. この式を複素振幅を使って書き換えると, 前述したように積分には

$$\int i(t) dt \longleftrightarrow \frac{1}{i\omega} \tilde{I} \quad (2.48)$$

という関係があるので,

$$\tilde{V} = \frac{1}{i\omega C} \tilde{I} \quad (2.49)$$

となる. よって, コンデンサーのインピーダンスは

$$Z = \frac{1}{i\omega C} \quad (2.50)$$

となる. 虚数部分しかないので, これを「容量リアクタンス」と呼んだりすることもある. 周波数が高くなるとインピーダンスが小さくなる. よって, 高周波に対しては導通, 低周波 (極端な例は DC) に対しては絶縁となる. これは極めて大切なことなので覚えておくこと. また,

$$\tilde{V} = \frac{1}{i\omega C} \tilde{I} \quad (2.51)$$

$$= \frac{1}{C} e^{-i\pi/2} \tilde{I} \quad (2.52)$$

であるので, 電流に対して電圧は位相が 90 度遅れることを意味する. つまり, 電流が $-I_0 \sin(\omega t)$ であれば, 電圧は $V_0 \cos(\omega t)$ という位相関係になる (図 2.1).

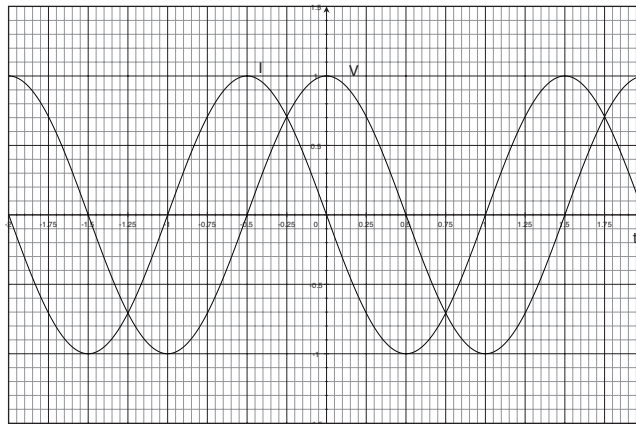


図 2.1: コンデンサーに掛ける電圧と流れる電流の位相の関係 .

インダクタ (コイル)

インダクタはコイルの働きを抽象化したものである . まあ , コイルと言って問題はない . インダクタに電圧 $V(t)$ を掛けた場合に流れる電流 $I(t)$ は ,

$$V(t) = L \frac{d}{dt} I(t) \quad (2.53)$$

と書ける . L のことをインダクタンスと呼ぶ .

$$v(t) = L \frac{d}{dt} i(t) \quad (2.54)$$

となる . この式を複素振幅を使って書き換えると , 前述したように微分には

$$\frac{d}{dt} i(t) \longleftrightarrow i\omega \tilde{I} \quad (2.55)$$

という関係があるので ,

$$\tilde{V} = i\omega L \cdot \tilde{I} \quad (2.56)$$

となる . よって , インダクタのインピーダンスは

$$Z = i\omega L \quad (2.57)$$

となる . コンデンサー同様これも虚数部分しかない . 周波数が高くなるとインピーダンスは大きくなる . よって , 高周波に対しては絶縁 , 低周波 (極端な例は DC) に対しては導通となる . これは極めて大切なことなので , 覚えておくこと . また ,

$$\tilde{V} = i\omega L \tilde{I} \quad (2.58)$$

$$= L e^{i\pi/2} \tilde{I} \quad (2.59)$$

であるので , 電流に対して電圧は位相が 90 度進むことを意味する . 「90 度進む」とは , たとえば波形のピークが先に来る , という意味である . この場合は , 電流に対して電圧のピークが先に来る , ということ . 電流が $I_0 \sin(\omega t)$ であれば , 電圧は $V_0 \cos(\omega t)$ という位相関係になる (図 2.2) .

(FY2016 3 回目 / 2016.04.22 はここまで)

2.2 回路の方程式の解

抵抗 R とコイル L を直列に繋ぎ , 周波数 ω の正弦波的な電圧 $V(t) = \text{Re}[V_0 \cdot e^{i\omega t}]$ を加えた場合に流れる電流 $I(t)$ について解いてみる (図 2.3) .

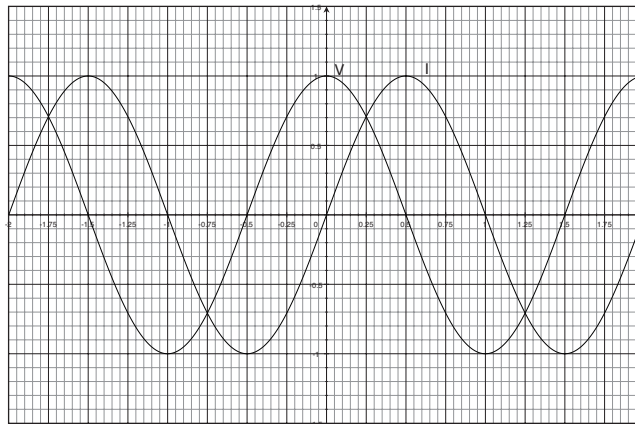


図 2.2: インダクタ (コイル) に掛ける電圧と流れる電流の位相の関係 .

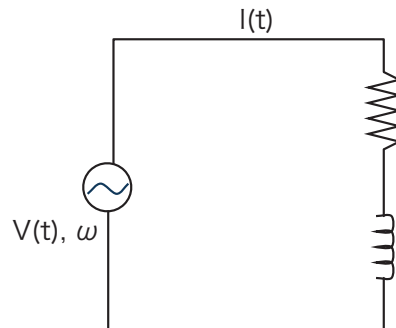


図 2.3: 抵抗 R とコイル L を直列につなぎ , 周波数 ω の電圧を掛ける .

2.2.1 微分方程式を使う

この回路の式は ,

$$V(t) = R \cdot I(t) + L \frac{dI(t)}{dt} \quad (2.60)$$

$$v(t) = R \cdot i(t) + L \frac{di(t)}{dt} \quad (2.61)$$

となる . これに

$$v(t) = V_0 e^{i\omega t} \quad (2.62)$$

$$i(t) = I_0 e^{i(\omega t + \phi)} \quad (2.63)$$

を代入すると ,

$$V_0 e^{i\omega t} = (R + i\omega L) e^{i\phi} I_0 e^{i\omega t} \quad (2.64)$$

$$V_0 = (R + i\omega L) e^{i\phi} I_0 \quad (2.65)$$

$$= \sqrt{R^2 + (\omega L)^2} e^{i \cdot \text{atan}(\omega L/R)} e^{i\phi} I_0 \quad (2.66)$$

両辺は実数なので , 位相のずれ ϕ と , 電流の振幅 I_0 と電圧 V_0 の振幅の関係は

$$\phi = -\text{atan}(\omega L/R) \quad (2.67)$$

$$I_0 = \frac{V_0}{\sqrt{R^2 + (\omega L)^2}} \quad (2.68)$$

と得られる . よって ,

$$i(t) = \frac{V_0}{\sqrt{R^2 + (\omega L)^2}} e^{-i \cdot \text{atan}(\omega L/R)} \cdot e^{i\omega t} \quad (2.69)$$

$$I(t) = \text{Re}[i(t)] \quad (2.70)$$

と解ける．抵抗 R およびコイル L の電圧はそれぞれ

$$V_R = R \cdot I(t) \quad (2.71)$$

$$V_L = L \frac{dI(t)}{dt} \quad (2.72)$$

となる．

2.2.2 複素振幅を使う

前述した複素振幅や微分との対応関係を使うと，

$$V(t) = R \cdot I(t) + L \frac{dI(t)}{dt} \quad (2.73)$$

$$v(t) = R \cdot i(t) + L \frac{di(t)}{dt} \quad (2.74)$$

は，

$$\tilde{V} = R\tilde{I} + i\omega L\tilde{I} = (R + i\omega L)\tilde{I} \quad (2.75)$$

$$= \sqrt{R^2 + (\omega L)^2} e^{i \cdot \text{atan}(\omega L/R)} \tilde{I} \quad (2.76)$$

$$\tilde{I} = \frac{1}{\sqrt{R^2 + (\omega L)^2}} e^{-i \cdot \text{atan}(\omega L/R)} \tilde{V} \quad (2.77)$$

$$= \frac{1}{\sqrt{R^2 + (\omega L)^2}} e^{-i \cdot \text{atan}(\omega L/R)} V_0 e^{i\phi} \quad (2.78)$$

と書け，投入電圧に対する，電流の絶対値と位相差が求まる．

2.2.3 R, C, L の直列回路

R と L 程度ならまだましだし，前述の微分方程式は既に複素数を使っており少し楽をしたが，これを実数だけで三角関数を使用し，さらに C を加えたりするとまじめにやるのがおっくうになる位面倒になる．しかし，複素振幅を使用すると，R, C, L の直列回路は，

$$V(t) = R \cdot I(t) + L \frac{dI(t)}{dt} + \frac{1}{C} \int I(t) dt \quad (2.79)$$

$$v(t) = R \cdot i(t) + L \frac{di(t)}{dt} + \frac{1}{C} \int i(t) dt \quad (2.80)$$

$$\tilde{V} = \left(R + i\omega L + \frac{1}{i\omega C} \right) \tilde{I} \quad (2.81)$$

となり見通しが良くなる．特に示さないが， V_0 と I_0 の関係，位相の遅れなども簡単に求めることができる．結局の所，それぞれ素子のインピーダンスを普通の抵抗のように直列と並列の合成の計算を行なうことで，簡単に解ける．

2.2.4 合成インピーダンス

上記に示した R, C, L 直列回路の場合，

$$\tilde{V} = Z \cdot \tilde{I} \quad (2.82)$$

なので，合成インピーダンス Z は

$$Z = R + i\omega L + \frac{1}{i\omega C} \quad (2.83)$$

となる．これは良く見ると，合成抵抗を計算する方法で，抵抗をコンデンサーやコイルにただけだとわかる．上記の例以外の回路でも全く同じように計算できる．

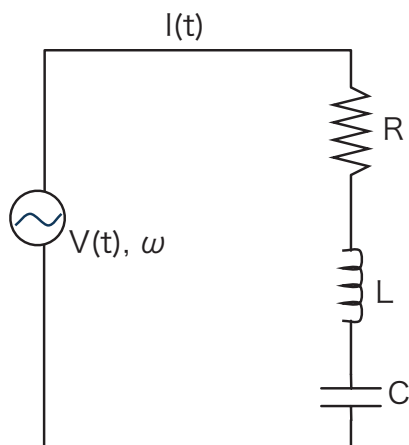


図 2.4: 抵抗 R , コイル L , コンデンサー C を直列につなぎ, 周波数 ω の電圧を掛ける.

回路では位相差よりも電圧電流の振幅の関係を問題にする場合が多い. 上記の R, C, L 直列回路の場合は,

$$V_0 = \sqrt{R^2 + \left(\omega L - \frac{1}{\omega C}\right)^2} \cdot I_0 \quad (2.84)$$

となる. これは上の合成インピーダンスで考えると,

$$V_0 = |Z| I_0 \quad (2.85)$$

$$|Z| = \sqrt{R^2 + \left(\omega L - \frac{1}{\omega C}\right)^2} \quad (2.86)$$

ということである.

結局, コイル, コンデンサーの混じった回路の電流と電圧の関係について求めるには, (1) 複素インピーダンスを使い合成抵抗と同じ手法で合成インピーダンスを計算する, (2) 振幅は合成インピーダンスの絶対値で計算する, ことで得られる.

コイルやコンデンサーのインピーダンスの大きさは周波数依存性を持ち, その結果それらの合成インピーダンスも周波数依存性を持つ. ということは, 一定の電圧振幅を与えても, 周波数によって電流の振幅は変化する.

R, C, L 直列回路では,

$$\omega_0 L = 1/\omega_0 C \quad (2.87)$$

$$\omega_0 = 1/\sqrt{LC} \quad (2.88)$$

を満たす ω_0 の時にインピーダンスが最小になる. すなわち, 電流振幅が最大になる.

これまでは単一の周波数について問題にした. 任意の波形についても上記の線形結合に過ぎない. すなわち, (1) 任意の投入電圧波形に対してフーリエ変換を施し, (2) それぞれの周波数成分について合成インピーダンスを計算, (3) 位相も含めてそれぞれの周波数成分に付いて電流を求め, (4) 線形に足す, ことで電流波形を求めることができる.

2.3 L, R, C を用いた様々な回路

2.3.1 フィルター回路

信号を処理する上で, ある周波数成分のみを取り出すことをフィルター回路と呼ぶ. 以下の回路で $V_{in}(t)$ の出力インピーダンスを 0 (理想的なファンクションジェネレーター) とし, $V_{out}(t)$ を入力インピーダンス無限大の回路で受けたとすると, それぞれの回路の周波数特性に応じてある周波数成分のみを取り出すことができる.

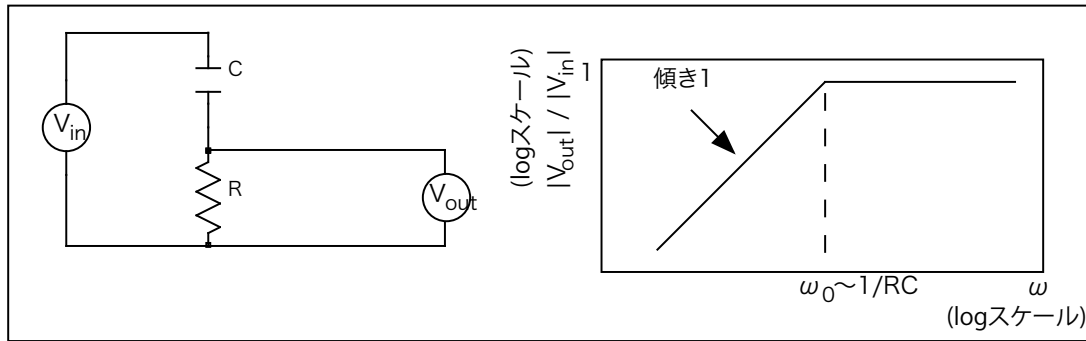


図 2.5: 微分回路 (左) とその周波数特性 (右) .

RC 微分回路 (ハイパスフィルター)

$$\tilde{V}_{out} = \tilde{V}_{in} \frac{R}{(1/i\omega C) + R} = \tilde{V}_{in} \frac{1}{(1/i\omega CR) + 1} \tag{2.89}$$

$$\omega_0 CR = 1, \omega_0 = 1/CR \tag{2.90}$$

$\omega \rightarrow 0$ の極限では,

$$\omega \rightarrow 0 \implies \tilde{V}_{out} \rightarrow \tilde{V}_{in} \cdot i\omega CR = \omega CR \cdot e^{i\pi/2} \cdot \tilde{V}_{in} \tag{2.91}$$

となる . よって, \tilde{V}_{in} に比べ \tilde{V}_{out} が 90 度位相が進む (オシロスコープで見ると左側に寄る) . 振幅の絶対値だけを比較すると,

$$\omega \rightarrow 0 \implies |\tilde{V}_{out}/\tilde{V}_{in}| \rightarrow \omega CR \tag{2.92}$$

となる .

一方 $\omega \rightarrow \infty$ の極限では,

$$\omega \rightarrow \infty \implies \tilde{V}_{out} \rightarrow \tilde{V}_{in} \tag{2.93}$$

となる .

(2008/5/2 はここまで)

RC 積分回路 (ローパスフィルター)

図 2.6 は RC 積分回路 (ローパスフィルター) と呼ばれるものである . その周波数特性は

$$\tilde{V}_{out} = \tilde{V}_{in} \frac{1/i\omega C}{(1/i\omega C) + R} = \tilde{V}_{in} \frac{1}{1 + i\omega RC} \tag{2.94}$$

$$\omega_0 CR = 1, \omega_0 = 1/CR \tag{2.95}$$

であり,

$$\omega \rightarrow 0 \implies |\tilde{V}_{out}/\tilde{V}_{in}| \rightarrow 1 \tag{2.96}$$

$$\omega \rightarrow \infty \implies |\tilde{V}_{out}/\tilde{V}_{in}| \rightarrow 1/\omega CR \tag{2.97}$$

となる .

ここで実験をしてみよう (試してみよう) .

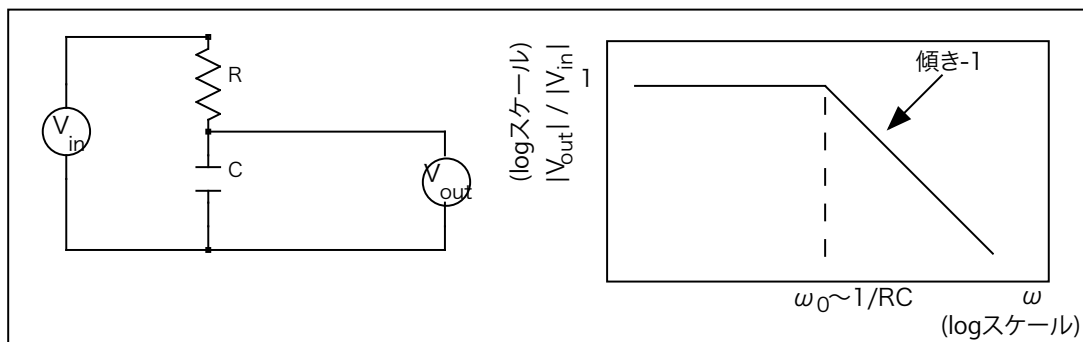


図 2.6: 積分回路 (左) とその周波数特性 (右) .

LR ローパスフィルター回路

図 2.7 は LR ローパスフィルター回路と呼ばれるものである . その周波数特性は

$$\tilde{V}_{out} = \tilde{V}_{in} \frac{R}{i\omega L + R} = \tilde{V}_{in} \frac{1}{1 + i\omega(L/R)} \tag{2.98}$$

$$\omega_0(L/R) = 1, \omega_0 = R/L \tag{2.99}$$

であり ,

$$\omega \rightarrow 0 \implies |\tilde{V}_{out}/\tilde{V}_{in}| \rightarrow 1 \tag{2.100}$$

$$\omega \rightarrow \infty \implies |\tilde{V}_{out}/\tilde{V}_{in}| \rightarrow R/\omega L \tag{2.101}$$

となる .

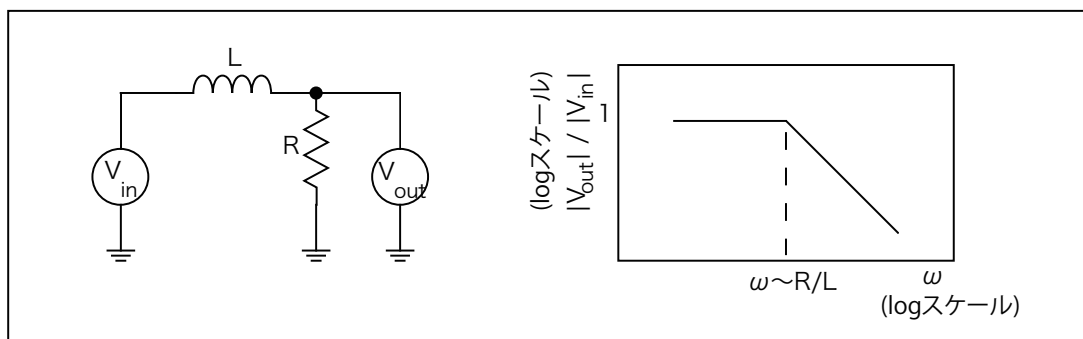


図 2.7: LR ローパスフィルター回路 (左) とその周波数特性 (右) .

ここで実験をしてみよう (試してみよう) .

単純では無い話: RC バンドパスフィルター回路

この回路を単純に考えると, 前段の RC 積分回路 (ローパスフィルター) に後段として RC 微分回路 (ハイパスフィルター) が接続されていると見える . よって全体の周波数特性は, RC 積分回路の周波数特性と RC 微分回路の周波数特性を掛け合わせた形になり,

$$\omega_1 = 1/R_1C_1, \omega_2 = 1/R_2C_2 \tag{2.102}$$

$$\omega_1 < \omega_2 \tag{2.103}$$

つまり, 図 2.8 のようになると予想される . しかし, 実際にはそう単純ではない .

後段の RC 微分回路のインピーダンスが前段の C₁ に比べて小さい場合は, 前段に影響を与えてしまう . つまり, 周波数やパラメータの選択によっては, 一体として考える必要があり得る .

例えば, V_{in} と前段 (R₁ と C₁) をまとめて, 信号発生装置と思い, 後段をそれに接続される回路と思うと, 信号発生装置の出力インピーダンスが後段に加わる信号波形に影響を与えているようなものである .

前段と後段でお互いが持っているインピーダンスがそれぞれに無視できないためである．よって，両者の間にインピーダンスの影響を無視できるように，インピーダンス変換の回路（例えばオペアンプのバッファ回路）を追加すればうまく動く．

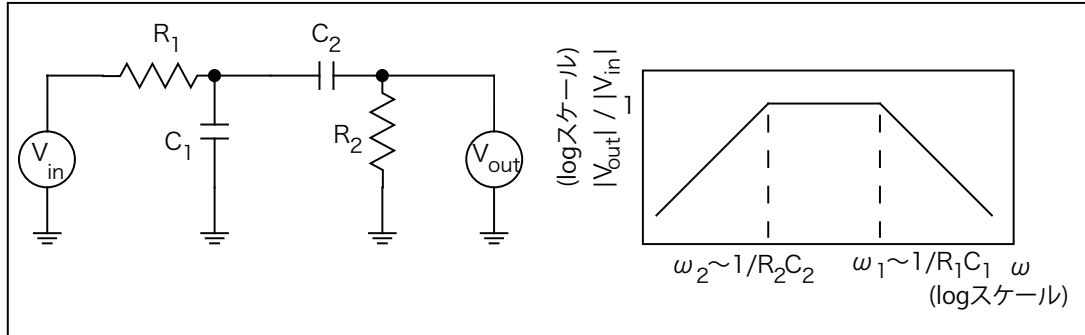


図 2.8: RC バンドパスフィルター回路 (左) とその周波数特性 (右) .

2.3.2 共振回路

LC 共振回路

LC で作る共振回路は直列型など種類があるが，ここでは並列型を例に示す (図 2.9) . 周波数特性を見ると，低周波数側が R と L による微分回路特性，高周波数側が R と C による積分回路特性を示している．そのちょうど中間は L と C の共振となっている．この回路の周波数特性は

$$\tilde{V}_{out} = \tilde{V}_{in} \frac{\frac{1}{i\omega C + \frac{1}{i\omega L}}}{\frac{1}{i\omega C + \frac{1}{i\omega L}} + R} = \tilde{V}_{in} \frac{i\omega/R C}{(1/LC) - \omega^2 + (i\omega/R C)} \quad (2.104)$$

と書ける (図 2.9) . これは共振周波数

$$\omega_0 = \frac{1}{\sqrt{LC}} \quad (2.105)$$

を持つ．この共振周波数では

$$\tilde{V}_{out} = \tilde{V}_{in} \quad (2.106)$$

となり，ゲインのみならず位相も一致する．

この状態は次のように理解できる．C と L は並列接続されている．よって，電圧は一致する一方で，電圧に対する電流の位相はそれぞれ 90 度進む (C) , 90 度遅れる (L) . よって L と C に流れる電流がちょうど打ち消し合う周波数が存在する．これを式で示すと，まず C と L のそれぞれの電圧は

$$\tilde{V}_{out} = i\omega L \cdot \tilde{I}_L = \frac{1}{i\omega C} \cdot \tilde{I}_C \quad (2.107)$$

である．よって，

$$\omega_0 = \frac{1}{\sqrt{LC}} \quad (2.108)$$

という周波数では

$$i\omega_0 L \cdot \tilde{I}_L = \frac{1}{i\omega_0 C} \cdot \tilde{I}_C \quad (2.109)$$

$$i\sqrt{\frac{L}{C}} \cdot \tilde{I}_L = -i\sqrt{\frac{L}{C}} \cdot \tilde{I}_C \quad (2.110)$$

となり，

$$\tilde{I}_L + \tilde{I}_C = 0 \quad (2.111)$$

となる．つまり，周波数 $\omega_0 = 1/\sqrt{LC}$ では，L と C で電流が完結する．

これは以下のことを意味する．初期状態として，L, C 共に電流は 0 で，C には電荷は蓄えられていないとする．ある時， ω_0 の周波数を持つ \tilde{V}_{in} が印加され始めたとする．最初は R を介した電流が C および L に流れ，共振が始まる．しかし， $\tilde{V}_{out} = \tilde{V}_{in}$ となったところで，入力と R から電流が流れて来る必要がなくなる．よって， $\tilde{V}_{out} = \tilde{V}_{in}$ に到達したところで，R には電流は流れなくなる．それ以降，定常状態として C と L では共振状態が続く． $\tilde{V}_{out} = \tilde{V}_{in}$ であるからゲインは 1 と理解できる．

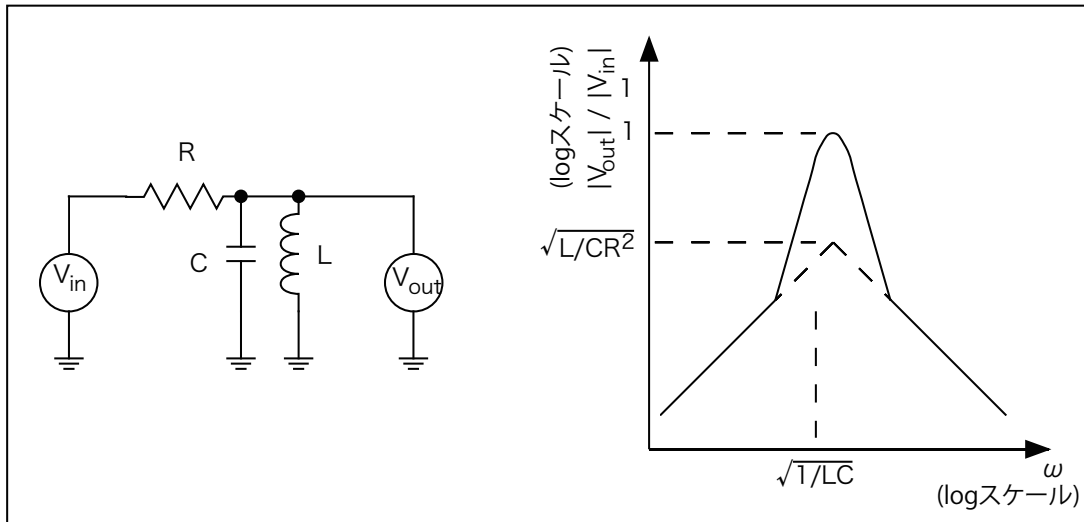


図 2.9: LC 共振回路 (左) とその周波数特性 (右) .

(FY2016 4 回目 / 2016.05.07 はここまで)

2.3.3 パスコンと電源フィルター

パスコン

DC 電源から基盤上の IC に電源を供給することを考えてみよう．各 IC の電源消費電流は一定ではなく，外からの信号に従い変化する．理想的にはパターン上の電源ラインは抵抗 0 なので，図 2.10 のような回路を組みたくなし，理想的にはなんら問題はない．

しかし，実際の電源ラインは図 2.11 有限な抵抗，有限なインダクタンスが存在する．その結果，消費電流の瞬間的な増加 (ラッシュカレントと呼ぶ) に追い付かなくなる．その結果，誤動作，他の IC へ電源経路を伝わるノイズとして悪影響を与えることになる．

別の言い方をすると，DC 電源に対する AC 的なインピーダンスが高いためにこの様な問題が生ずる．そこで，図 2.12 のように物理的に各 IC のすぐ側に，電源ラインの V_{CC} と GND の間にコンデンサー (特にパスコンと呼ぶ) を挿入する方法が取られる．

これを電源ラインの AC 的なインピーダンスを下げ，外へノイズを巻き散らさないと見ても良いし，消費電流のラッシュ的に増加した場合に，パスコンから電流を供給してもらおうと見ても良い．いずれにしても，デジタル，アナログに関わらず，IC などある回路単位には必ずパスコンを入れるのがマナーである．実際のパスコンとしては $0.1\mu\text{F}$ 程度のセラミックコンデンサーあるいは，積層セラミックコンデンサーが良く使用される．

2.4 試してみよう

図 2.5 および図 2.6 の RC 微分および RC 積分回路を組んで，ファンクションジェネレーターから入力させ，出力波形を直接オシロスコープに入れて表示させる．周波数を幾つか変えて，出力波形の振幅がどうなるか観

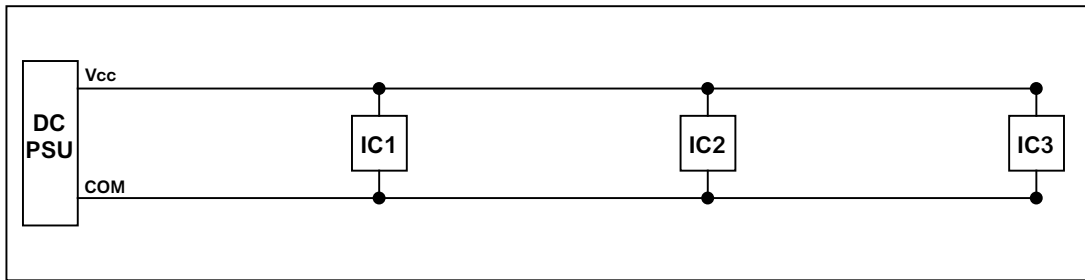


図 2.10: 理想的な電源ライン .

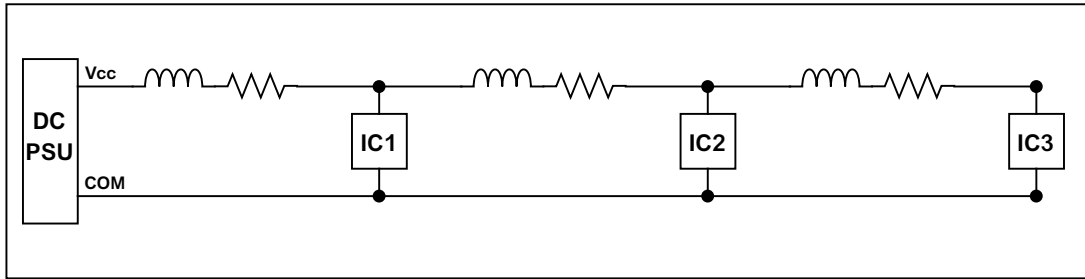


図 2.11: 現実的な電源ライン .

測し，周波数特性を見る．

$R = 1.6k\Omega$, $C = (103) = 0.01\mu\text{F}$ の場合，

$$\omega_0 = 2\pi f_0 = 1/CR \tag{2.112}$$

$$f_0 = \frac{1}{2\pi CR} = \frac{1}{2\pi \cdot 1.6 \times 10^3 \Omega \cdot 0.01 \times 10^{-6} \text{F}} = 10\text{kHz} \tag{2.113}$$

となる．

図 2.9 の LC 共振回路を組んでみる．ファンクションジェネレーターから入力させ，出力波形を直接オシロスコープに入れて表示させる．周波数を幾つか変えて，出力波形の振幅がどうなるか観測し，周波数特性を見る．

$R = 10k\Omega$, $C = (104) = 0.1\mu\text{F} = 0.1 \times 10^{-6} \text{F}$, $L = (473) = 47\text{mH} = 47 \times 10^{-3} \text{H}$ の場合，

$$\omega_0 = 2\pi f_0 = 1/\sqrt{LC} \tag{2.114}$$

$$f_0 = \frac{1}{2\pi\sqrt{LC}} = \frac{1}{2\pi \cdot \sqrt{47 \times 10^{-3} \cdot 0.1 \times 10^{-6}}} = 2.3\text{kHz} \tag{2.115}$$

となる．

理想的には周波数 2.3kHz で入出力が一致する (図 2.13) . しかし実際にはそうならず 1 より小さい値にしかない．これは，コイルに内部抵抗があるため．マルチメータで測定すると 78Ω の内部抵抗が存在することがわかる．そこで，その値を入れてシミュレーションすると，確かに実験と一致する (図 2.14) .

これは，L での内部抵抗により電力が消費され，その消費電力をまかなうために R を介して入力電源から電流が流れ込んでいる，と解釈できる．

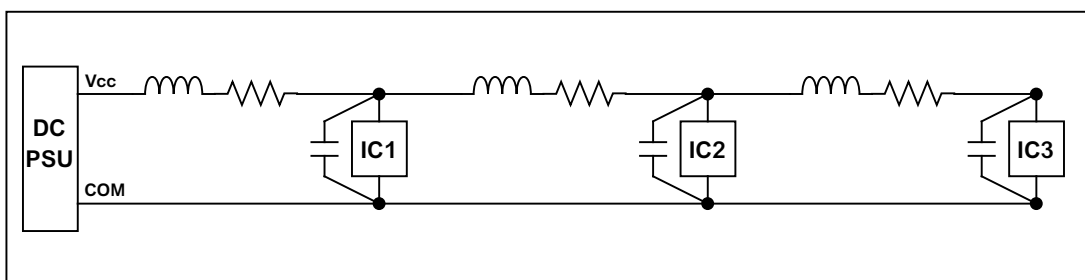


図 2.12: パスコンを挿入した電源ライン .

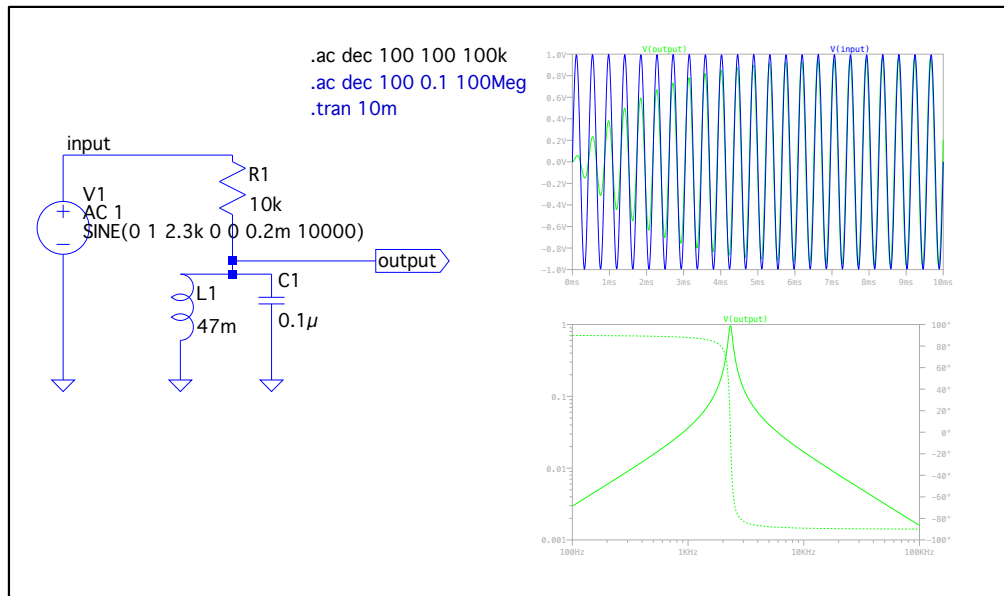


図 2.13: (左) 理想的な LC(R) 共振回路 . (右上) 共振周波数である 2.3kHz の信号を入力した場合の出力信号 . (右下) 周波数特性と , 入力に対する出力の位相差 .

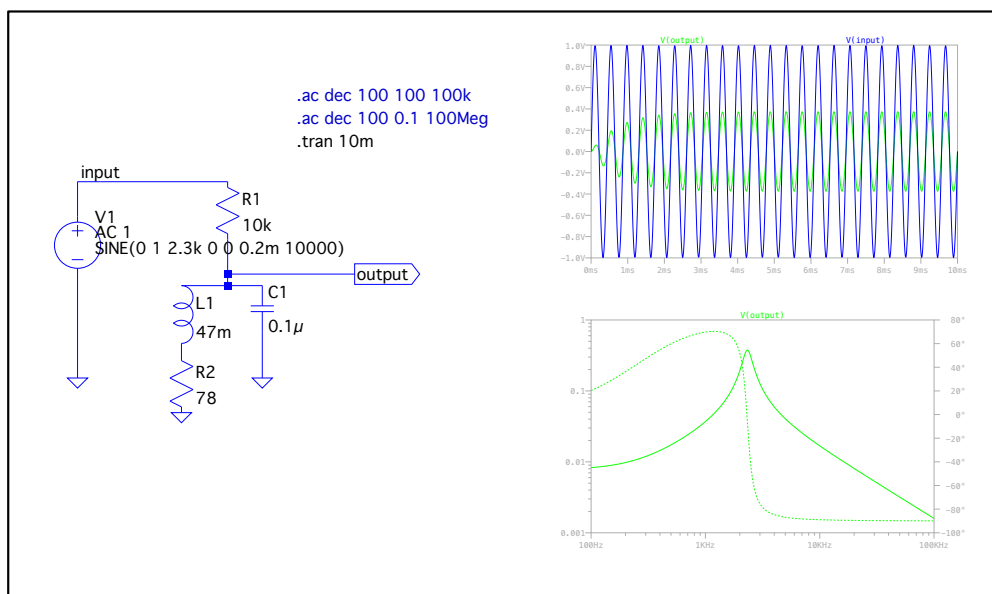


図 2.14: (左) 現実的な LC(R) 共振回路 . コイルに内部抵抗が存在する . (右上) 共振周波数である 2.3kHz の信号を入力した場合の出力信号 . (右下) 周波数特性と , 入力に対する出力の位相差 .

第3章 過渡特性の詳しい計算 (1週)

3.1 ラプラス変換による常微分方程式の解法

前のセクションで、フィルター回路を通した時の周波数特性を示した。その場合には正弦波を入力した。このように三角関数型の繰り返し波形を考える場合はフーリエ変換が役に立つ。

一般の波形も全て正弦波の足し合わせで表現できるので、原理的にはフーリエ変換を使えば過渡的な波形を含む一般の波形に対するフィルター回路のレスポンスを調べることができる。しかし、それは結構面倒だったりする。

そこで、実際にはラプラス変換を使うと便利である。ラプラス変換は微分方程式を解く上で強力な手段となる。導関数(微分)と原始関数(積分)に対するラプラス変換が簡単な形に書け、従って微分方程式が代数方程式にすり替えられるためである。

ラプラス変換の数学的な色々なことは、物理数学に任せるとして、ここでは主に電気回路に対する応用を示すことにする。

複素振幅の所では、 $V(t)$, $I(t)$ を実数電圧, 電流, $v(t)$, $i(t)$ を複素電圧, 電流とした。この Chapter では、 $v(t)$, $i(t)$ を実数電圧, 電流, $V(s)$, $I(s)$ をそのラプラス変換とする。

3.1.1 ラプラス変換

実関数 $f(t)$ に対するラプラス変換を $F(s)$ と書くと、

$$F(s) \equiv \int_0^{\infty} f(t) \cdot \exp(-st) \cdot dt \quad (3.1)$$

と定義される。様々な関数に対するラプラス変換は以下の通りである。

$$f(t) \rightarrow F(s) \quad (3.2)$$

$$\delta(t) \quad 1 \quad (3.3)$$

$$\text{階段関数 } \text{step}(t) = \begin{cases} 0, & t < 0 \\ 1, & t > 0 \end{cases} \quad 1/s \quad (3.4)$$

$$t \quad \frac{1}{s^2} \quad (3.5)$$

$$t^2 \quad \frac{2}{s^3} \quad (3.6)$$

$$\frac{1}{(n-1)!} t^{n-1} \quad \frac{1}{s^n} \quad (3.7)$$

$$\exp(-at) \quad 1/(s+a) \quad (3.8)$$

$$\sin(at) \quad a/(s^2+a^2) \quad (3.9)$$

$$t \cdot \exp(-at) \quad 1/(s+a)^2 \quad (3.10)$$

$$\exp(-at) \cdot \sin(bt) \quad b/[(s+a)^2+b^2] \quad (3.11)$$

$$\exp(-at) \cdot f(t) \quad F(s+a) \quad (3.12)$$

$$f(t/a) \quad a \cdot F(as) \quad (3.13)$$

$$\frac{df(t)}{dt} \quad s \cdot F(s) - f(0) \quad (3.14)$$

$$\frac{d^2 f(t)}{dt^2} \quad s^2 F(s) - sf(0) - f'(0) \quad (3.15)$$

$$\int_0^t f(t') \cdot dt' \quad F(s)/s \quad (3.16)$$

$$\int_0^t f(t-t') \cdot g(t') \cdot dt' \quad F(s) \cdot G(s) \quad (3.17)$$

3.1.2 ラプラス変換を用いた常微分方程式の解き方の例

次の常微分方程式をラプラス変換を用いて解いてみる。

$$\frac{d^2 f(t)}{dt^2} + 4 \frac{df(t)}{dt} + 13f(t) = 0 \quad (3.18)$$

$$f(0) = 0, f'(0) = 1 \quad (3.19)$$

これを丸ごとラプラス変換を行なうと、

$$s^2 F(s) - 1 + 4sF(s) + 13F(s) = 0 \quad (3.20)$$

$$F(s) = \frac{1}{s^2 + 4s + 13} = \frac{1}{3} \frac{3}{(s+2)^2 + 3^2} \quad (3.21)$$

となる。これを逆ラプラス変換すると、

$$f(t) = \frac{1}{3} e^{-2t} \sin(3t) \quad (3.22)$$

となり、解ける。

3.2 ラプラス変換を用いた回路方程式の解法

3.2.1 RC 積分回路にステップ関数波形を入力

ラプラス空間のフィルター関数

ラプラス変換を用いて図 2.6 の RC 積分回路を考えよう。 $t = 0$ では、コンデンサーには電荷が蓄えられていないとする。

$$v_{\text{out}}(t) = \frac{1}{C} \int_0^t i(t') dt' = v_{\text{in}}(t) - i(t)R \quad (3.23)$$

これを、式全部をラプラス変換すると、

$$V_{\text{out}}(s) = \frac{1}{C} \frac{I(s)}{s} = V_{\text{in}}(s) - I(s)R \quad (3.24)$$

という代数方程式になる。 $I(s)$ を消去すると、

$$V_{\text{out}}(s) = V_{\text{in}}(s) \frac{1}{1 + sRC} \quad (3.25)$$

となる。これは、前に示した

$$\tilde{V}_{\text{out}} = \tilde{V}_{\text{in}} \frac{1}{1 + i\omega RC} \quad (3.26)$$

の $i\omega$ を s に変えたものと一致する。

ステップ関数に対する応答

この回路に階段関数を入力した場合の RC 積分回路の出力波形を解く．階段関数を仮定すると， $v_{in}(t)$ のラプラス変換 $V_{in}(s)$ を決めることができる．よって，

$$\text{階段関数 } v_{in} = v_0 \cdot \text{step}(t) = \begin{cases} 0 & t < 0 \\ v_0 & t > 0 \end{cases} \quad (3.27)$$

$$V_{in}(s) = v_0/s \quad (3.28)$$

となる．ここで，

$$V_{out}(s) = V_{in}(s) \frac{1}{1 + sRC} \quad (3.29)$$

なので

$$V_{out}(s) = \frac{v_0}{s} \frac{1}{1 + sRC} \quad (3.30)$$

$$= v_0 \left(\frac{1}{s} - \frac{1}{s + (1/RC)} \right) \quad (3.31)$$

となる．これを逆ラプラス変換すると

$$v_{out}(t) = v_0 \cdot (\text{step}(t) - \exp(-t/RC)) \quad (3.32)$$

となる．よって，exponential 的に階段関数に近付くことを示している．初期の傾きは v_0/RC であること，最終的に v_0 に近付くことなど，直観的にも良く理解できる．

(2008/5/16 はここまで)

3.2.2 LC 共振回路にステップ関数波形を入力

ラプラス空間のフィルター関数

もう一つやってみる．ラプラス変換を用いて図 2.9 の LC 共振回路を考えよう．ただし $t = 0$ では，コンデンサーには電荷が蓄えられておらず，コイルにも電流が流れていないとする．すると，

$$v_{out}(t) = L \frac{di_L(t)}{dt} = \frac{1}{C} \int_0^t i_C \cdot dt = v_{in}(t) - R \cdot [i_C(t) + i_L(t)] \quad (3.33)$$

$$i_L(0) = 0 \quad (3.34)$$

となる．この式全部をラプラス変換すると

$$V_{out}(s) = L \cdot s \cdot I_L(s) = \frac{1}{C} \frac{I_C}{s} = V_{in}(s) - R \cdot [I_C(s) + I_L(s)] \quad (3.35)$$

が得られる．電流の項を消去すると，

$$V_{out}(s) = V_{in}(s) \frac{s/RC}{(1/LC) + s^2 + (s/RC)} \quad (3.36)$$

となる．前述の周波数特性は

$$\tilde{V}_{out} = \tilde{V}_{in} \frac{i\omega/RC}{(1/LC) - \omega^2 + (i\omega/RC)} \quad (3.37)$$

であるので，ラプラス空間でのフィルタ関数も，周波数特性の $i\omega$ を s に変えたものと一致する．

結局，複素回路論の周波数特性の $i\omega$ を s に変えることで，ラプラス空間におけるフィルター関数を求めることができる．複素回路論のインピーダンスの考えをそのまま持ち込めば良い．

ステップ関数に対する応答

$$\text{階段関数 } v_0 \cdot \text{step}(t) = \begin{cases} 0 & t < 0 \\ v_0 & t > 0 \end{cases} \quad (3.38)$$

$$V_{\text{in}}(s) = v_0/s \quad (3.39)$$

$$V_{\text{out}}(s) = \frac{v_0}{s} \frac{s/RC}{(1/LC) + s^2 + (s/RC)} \quad (3.40)$$

$$= \frac{v_0}{RCb} \frac{b}{(s+a)^2 + b^2}, a = \frac{1}{2RC}, b = \sqrt{\frac{1}{LC} - \frac{1}{4R^2C^2}} \quad (3.41)$$

これを逆ラプラス変換すると

$$v_{\text{out}}(t) = \frac{v_0}{RCb} \cdot \exp(-at) \cdot \sin(bt) \quad (3.42)$$

となる．これは，減衰振動である．

3.2.3 ラプラス変換による回路の応答の解き方のまとめ

- 1) 複素インピーダンスを使って，フィルタ関数を作る．入出力は $\tilde{V}_{\text{in}}, \tilde{V}_{\text{out}}$ と書いておく．
- 2) フィルタ関数を $i\omega$ を s に書き換え，入出力の $\tilde{V}_{\text{in}}, \tilde{V}_{\text{out}}$ を， $V_{\text{in}}(s), V_{\text{out}}(s)$ に書き換える．その結果， s を使ったラプラス空間でのフィルタ関数が得られる．
- 3) 与えられている $v_{\text{in}}(t)$ をラプラス変換し， $V_{\text{in}}(s)$ を求め，2) で得られている式に代入する．
- 4) この時点で， $V_{\text{out}}(s)$ (s を使った式) になっているはず．後は逆ラプラス変換して， $v_{\text{out}}(t)$ を求めれば良い．そこで，ラプラス変換のテーブルを見ながら，3) で得られている式を逆ラプラス変換しやすい式に変形する．
- 5) $V_{\text{out}}(s)$ (s を使った逆ラプラス変換しやすい式) についてラプラス逆変換を行ない，最終的に $v_{\text{out}}(t)$ を求める．

3.2.4 ポールゼロ消去

図 3.1 の左の図は，ポールゼロキャンセルと呼ばれる回路であり，放射線計測などで，指数関数型減衰信号の時定数を変えるときに用いられる．図 3.1 の右に示す時定数 R_1C を持つ指数関数型減衰信号を入力した場合の出力波形を計算してみる．

C と R_1 の合成インピーダンスは

$$\frac{1}{\frac{1}{R} + i\omega C} = \frac{R_1}{1 + i\omega CR_1} \quad (3.43)$$

である．よって R_2 との抵抗分割比から

$$\tilde{V}_{\text{out}} = \tilde{V}_{\text{in}} \frac{R_2}{\frac{R_1}{1+i\omega CR_1} + R_2} = \tilde{V}_{\text{in}} \frac{R_2 + i\omega CR_1 R_2}{R_1 + R_2 + i\omega CR_1 R_2} = \tilde{V}_{\text{in}} F(i\omega) \quad (3.44)$$

が得られる． $i\omega$ を s に書き換えてラプラス空間のフィルター関数 $F(s)$ を求めると，

$$V_{\text{out}}(s) = V_{\text{in}}(s)F(s) \quad (3.45)$$

$$F(s) = \frac{R_2 + sCR_1R_2}{R_1 + R_2 + sCR_1R_2} = \frac{s + \frac{1}{CR_1}}{s + \frac{1}{CR_1} + \frac{1}{CR_2}} = \frac{s + \frac{1}{CR_1}}{s + \frac{1}{C} \left(\frac{1}{R_1} + \frac{1}{R_2} \right)} = \frac{s+a}{s+b} \quad (3.46)$$

$$a \equiv \frac{1}{CR_1}, \quad b \equiv \frac{1}{C} \left(\frac{1}{R_1} + \frac{1}{R_2} \right) \quad (3.47)$$

となる． $v_{in}(t)$ および $v_{out}(t)$ のラプラス空間での式を $V_{in}(s)$ および $V_{out}(s)$ とすると，

$$v_{in}(t) = v_0 \exp\left(-\frac{t}{RC_1}\right) = v_0 \exp(-at) \quad (3.48)$$

$$V_{in}(s) = v_0 \frac{1}{s+a} \quad (3.49)$$

となる．よって，

$$V_{out}(s) = F(s)V_{in}(s) = \frac{s+a}{s+b} \cdot v_0 \frac{1}{s+a} = v_0 \frac{1}{s+b} \quad (3.50)$$

となる．これを逆ラプラス変換すると

$$v_{out}(t) = v_0 \exp(-bt) \quad (3.51)$$

となる．

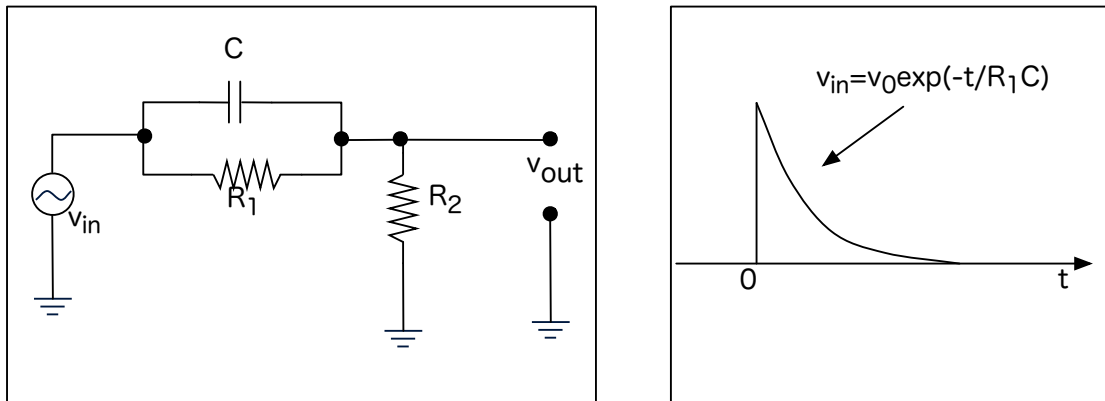


図 3.1: ポールゼロキャンセル回路

実戦的なことをことを述べる．

$$v_{in}(t) = v_0 \exp(-at) = v_0 \exp(-t/\tau_{in}), \quad \tau_{in} = CR_1 \quad (3.52)$$

$$v_{out}(t) = v_0 \exp(-bt) = v_0 \exp(-t/\tau_{out}), \quad \tau_{out} = \frac{C}{1/R_1 + 1/R_2} \quad (3.53)$$

となっている． τ_{in} は入力元の都合で決まっていますが，これを出力先の都合で決まる τ_{out} にするために， C ， R_1 ， R_2 を決めることになる．理想的には式が 2 つで未知数が 3 つで自由度が 1 つあるが，現実的にはさらに入力元の入力インピーダンス，出力先の入力インピーダンス，抵抗やコンデンサーとして入手可能なパラメータから C ， R_1 ， R_2 を決めることになる．

(FY2016 5 回目 / 2016.05.13 はここまで)

3.3 試してみよう

積分回路

階段関数，パルス波形を積分回路に入れて波形の変化を見る．

LC(R) 共振回路

図 2.9 の共振回路にステップ波形を入れてみる． $R = 10\text{k}\Omega$, $C = (104) = 0.1\mu\text{F} = 10^{-7}\text{F}$, $L = (473) = 47 \times 10^3\mu\text{H} = 0.047\text{H}$ の場合 ,

$$v_{\text{out}}(t) = \frac{v_0}{RCb} \cdot \exp(-at) \cdot \sin(bt) \quad (3.54)$$

$$a = \frac{1}{2RC} = \frac{1}{2 \times 10^4 \times 10^{-7}} = 500 \implies \tau \equiv 1/a = 2\text{msec} \quad (3.55)$$

$$b = \sqrt{\frac{1}{LC} - \frac{1}{4R^2C^2}} = \sqrt{\frac{1}{0.047 \times 10^{-7}} - \frac{1}{4 \times 10^8 \times 10^{-14}}} = 14578 \quad (3.56)$$

$$\omega \equiv b, \quad f = \frac{\omega}{2\pi} = 2.3125\text{kHz} \implies T = 431\mu\text{sec} \quad (3.57)$$

となる．LTspice によるシミュレーション結果を図 3.2 に示す．exp 関数的に減衰しつつ振動する様子がわかる．exp 関数の減衰時間は RC 積分回路の時定数の 2 倍であり，振動の周期は純粋な LC 共振回路の共振周波数からわずかにずれるところが興味深い．その理由をぜひ考えて欲しい実際のコイルには内部抵抗があるので，それを含めてシミュレーションを行った結果を図 3.3 に示す．

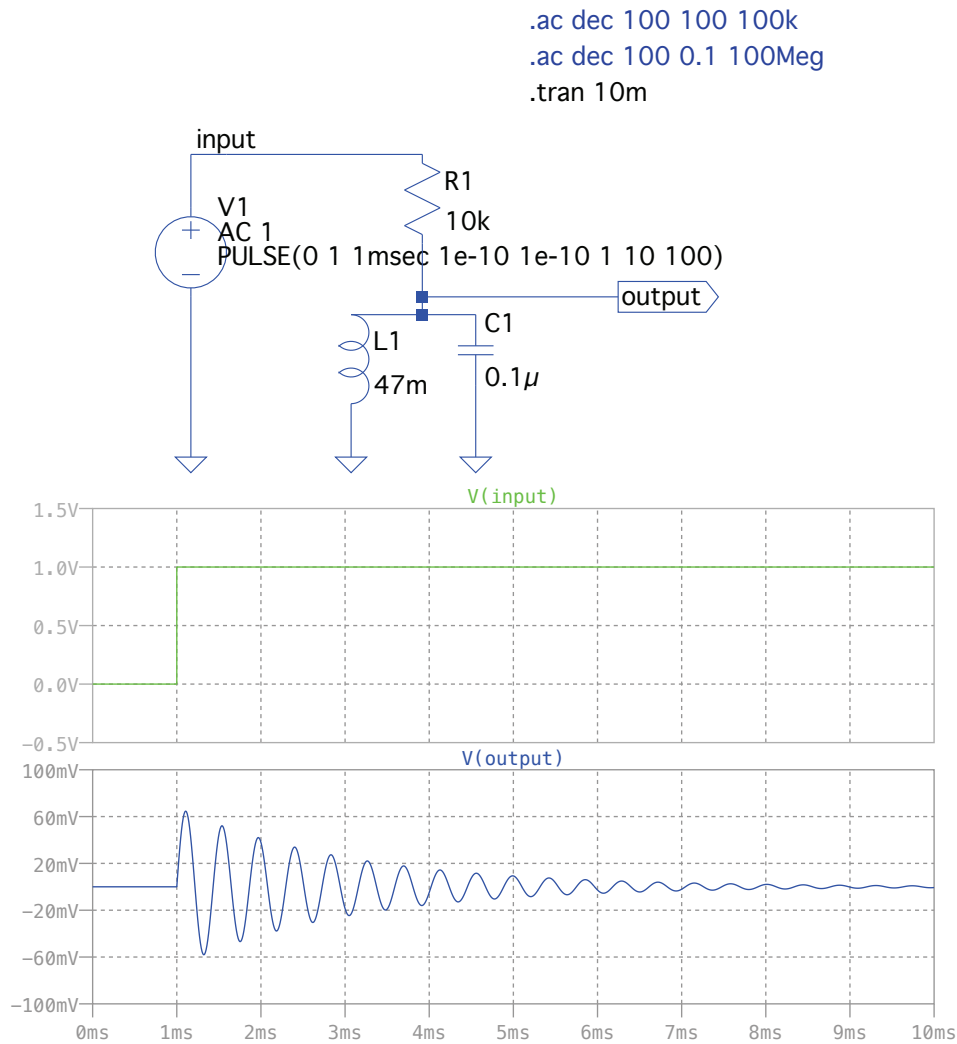


図 3.2: LC(R) 共振回路にステップ関数を入力する．コイルには内部抵抗はない理想的な場合．

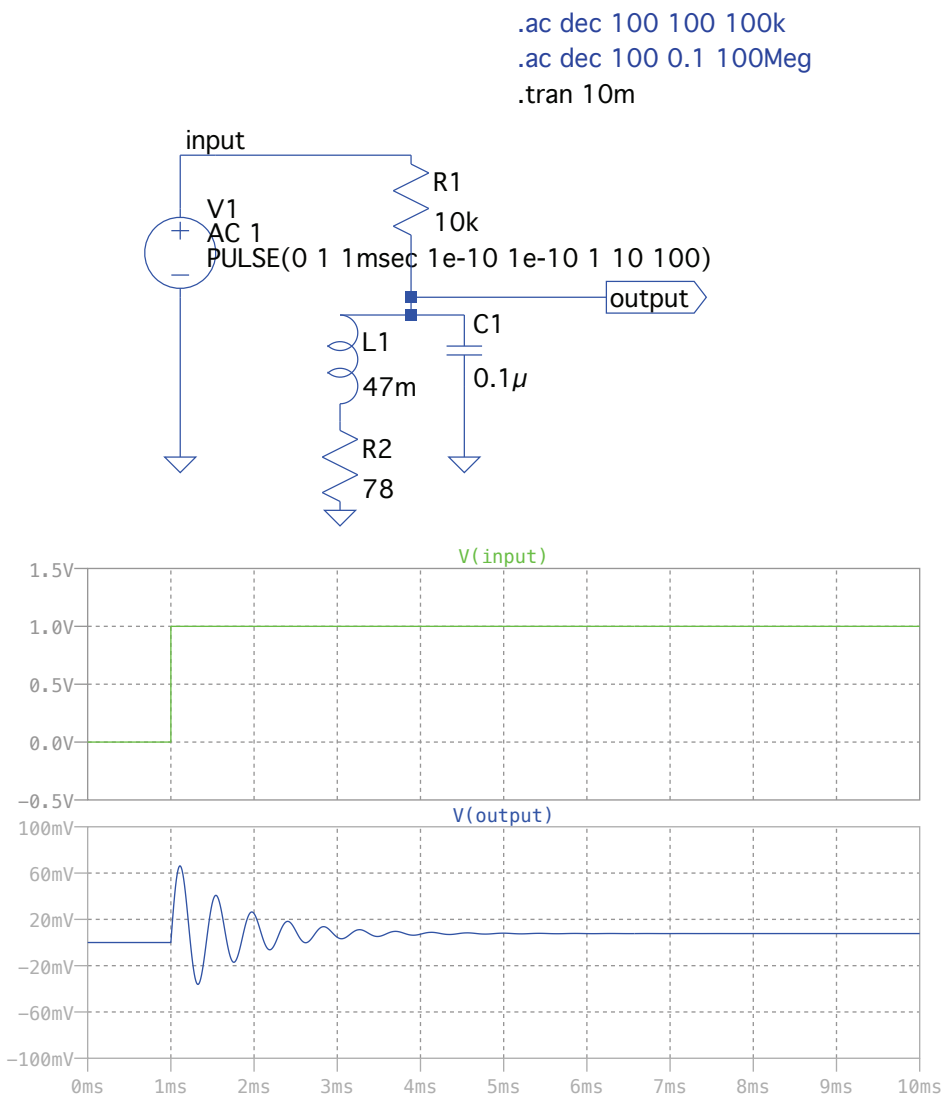


図 3.3: LC(R) 共振回路にステップ関数を入力する．コイルには内部抵抗がある現実的な場合．

第4章 ラジオ

4.1 電波とアンテナ

通信に使用されている電波はたとえば LF(30-300kHz), MF/MW(300kHz-3MHz), HF(3-30MHz), VHF(30-300MHz), UHF(300MHz-3GHz) がある。電磁気学で学ぶ通り、電波のみならず加速度運動する電荷は電磁波を発生する。電荷が単振動しているとすると、電磁波の周期は単振動の周期と一致する。

図 4.1 のタワーは中波の放送局のアンテナである。このタワーに周期的な電圧を印加させることで、電荷を単振動させて電波を放射する。このアンテナはダイポールアンテナと呼ばれるもっとも基本的な形状のものである。ダイポールアンテナの長さは波長と同じにすることがベースラインである。周波数 1MHz の波長は 300m なので、その長さのアンテナが欲しいが、容易なことではない。そこで、電磁気学で習得する「鏡像」の理屈を使う。大地が十分に広く良い導体であれば、鏡像が作られることになる。従ってアンテナの下半分を建設することは不要になり、実際に必要なアンテナの長さは半分で済む。

ダイポールアンテナは電場の時間変化を作ることによって電波を発生させているが、磁場を時間変化させることで電波を発生させることも可能である。その方法としてループアンテナがある。銅線をループ状に配置し電圧を印加することで、変動する磁場を発生させる。

以上は送信の方法だが、受信も同じでダイポールアンテナやループアンテナをはじめとして、様々な形式のアンテナがある。街を歩く際に、どのようなアンテナが何も目的で使用されているかを見ると実に楽しい(ただし上ばかり見て、何かにぶつかったり穴に落ちないように)。

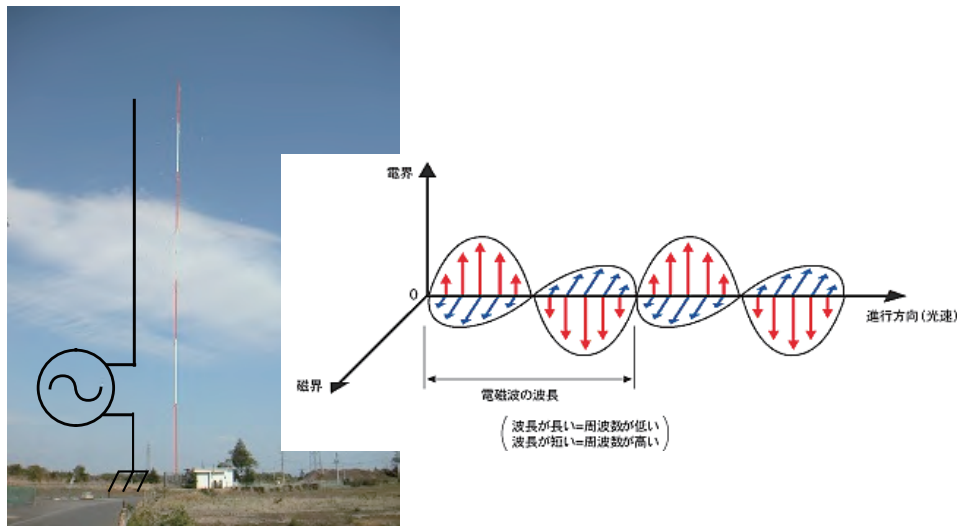


図 4.1: 中波の放送局の送信用アンテナ。

4.2 変調方式

単にコヒーレントで一定の周波数を持つ電波には、複雑な情報を乗せることはできない。電波が持つ情報は、周波数、振幅、位相であり、それを利用することになる。その方法として、特に周波数 $\sim 1\text{kHz}$ の音声信号を伝えるために、よく使用されているのが AM 変調 (振幅変調) と FM 変調 (周波数変調) である。1MHz の中波に 1kHz の sin 波信号を乗せる場合、1MHz を搬送波、1kHz を変調信号と呼ぶ。変調信号がない場合は、1MHz の正弦波の搬送波だけになる。

AM 変調は 1MHz の搬送波の振幅に、1kHz の変調信号のモジュレーションを与える方法である。一方、FM 変調は 1MHz の周波数を変調信号に合わせて変化させる方法である。この場合、周波数の変化は小さくゆっくりなので、搬送波の位相を変調信号に合わせて変化させる方法といっても良い。後で示すが実際 PM 変調 (位相変調) 方式と式はよく似ている。

搬送波信号 $C(t)$ と変調信号 $m(t)$ をそれぞれ

$$C(t) = A_C \cdot \cos(\omega_C \cdot t + \phi_C) \quad (4.1)$$

$$M(t) = A_M \cdot \cos(\omega_M \cdot t) \quad (4.2)$$

とする。

変調させる強度 K_{AM} とすると、AM 変調を受けた被変調信号 $S_{AM}(t)$ は

$$S_{AM}(t) = [1 + K_{AM} \cdot M(t)] \cdot C(t) \quad (4.3)$$

$$= [1 + K_{AM} \cdot A_M \cdot \cos(\omega_M \cdot t)] A_C \cdot \cos(\omega_C \cdot t + \phi_C) \quad (4.4)$$

となる。

FM 変調の前に PM 変調 (位相変調) を紹介する。変調させる強度 K_{PM} とすると、PM 変調を受けた被変調信号 $S_{PM}(t)$ は

$$S_{PM}(t) = A_C \cdot \cos(\omega_C \cdot t + \phi_C + K_{PM} \cdot M(t)) \quad (4.5)$$

$$= A_C \cdot \cos(\omega_C \cdot t + \phi_C + K_{PM} \cdot A_M \cos(\omega_M \cdot t)) \quad (4.6)$$

である。

一方で、FM 変調では、変調させる強度 K_{FM} とすると、PM 変調を受けた被変調信号 $S_{FM}(t)$ は

$$S_{FM}(t) = A_C \cdot \cos(\omega_C \cdot t + \phi_C + K_{FM} \cdot \int_0^t M(t) dt) \quad (4.7)$$

$$= A_C \cdot \cos(\omega_C \cdot t + \phi_C + K_{FM} \cdot \int_0^t A_M \cos(\omega_M \cdot t) dt) \quad (4.8)$$

である。ここで $M(t) \propto \cos(\omega_M \cdot t)$ であれば、積分値は $-\sin(\omega_M \cdot t)$ になる。従って FM 変調と PM 変調は本質的には同じ変調方法であることがわかる。

信号が

$$S(t) \propto \cos(\theta(t)) \quad (4.9)$$

の時、時刻 t での瞬間角周波数は

$$\omega(t) = \frac{d\theta(t)}{dt} \quad (4.10)$$

である。FM 信号では

$$\theta(t) = \omega_C \cdot t + \phi_C + K_{FM} \cdot \int_0^t M(t) dt \quad (4.11)$$

$$= \omega_C \cdot t + \phi_C + K_{FM} \cdot \int_0^t A_M \cos(\omega_M \cdot t) dt \quad (4.12)$$

$$\omega(t) = \omega_C + K_{FM} A_M \cos(\omega_M \cdot t) \quad (4.13)$$

$$= \omega_C + K_{FM} A_M \cos(\omega_M \cdot t) \quad (4.14)$$

となる。つまり周波数が ω_C を中心に、 $K_{FM} A_M \cos(\omega_M \cdot t)$ だけ変化することになる。従って、周波数が変調されるという理解で正しい。

下記にシミュレーションと FFT などを見ることができる。

http://www.circuitdesign.jp/jp/technical/modulation/modulation_main.asp

http://www.circuitdesign.jp/jp/technical/modulation/modulation_AM.asp

http://www.circuitdesign.jp/jp/technical/modulation/modulation_FM.asp

4.3 クリスタルラジオ (いわゆるゲルマニウムラジオ)

クリスタルラジオはもっとも単純な AM 受信機である (図 4.2)。電波はアンテナを伝わりアースに流れる。様々な周波数の電波のうち、L と C 回路の共振周波数に合った周波数成分のみが共振する。他の周波数は共振しない。共振した周波数成分はゲルマニウムダイオード (1N60) の (鉱石) 検波器に入る。

周波数の電流は交流であり、長時間 (音声のタイムスケール) ではプラスマイナスでゼロになる。よって、そのままイヤホンに入れても何も音はでない。検波を通ることにより、その内プラス成分のみが残り、直流の電流として信号を取り出すことができる。

検波された信号はまだ高周波であるが、クリスタルイヤホンに入れることにより高周波成分は無くなり低周波成分 (音声) のみが残る。クリスタルイヤホンは、電気的には抵抗とコンデンサーの積分回路と考えれば良く、変調信号のみが残り、音声として出力される。

クリスタルイヤホンは電圧を加えるとロッシェル塩結晶がゆがむことを利用して音を出している。クリスタルイヤホンのかわりに piezo素子を用いた圧電スピーカーやイヤホンを利用することも可能である。クリスタルイヤホンはインピーダンスが高い。普通に使われているスピーカーやイヤホンは電磁石を利用している。インピーダンスが低いので、電波のエネルギーだけでスピーカを鳴らすことはできない。この場合は増幅回路が必要である。

元の信号は小さいため、検波用ダイオードのジャンクション電圧は低いことが必要である。すでに述べた通りシリコンダイオードは $\sim 0.6V$ であり、高すぎる。理想は $\sim 0.2V$ のゲルマニウムであるが、定番の 1N60 はすでにディスコンであり、入手は在庫限りである。幸いにも UNIZON というメーカーから代替品が 1K60 という名前で製造されている (ユニゾンは多分日本のメーカのようなけど、ちょっとよく分からない)。もう一つは、ショットキーダイオードを使用する方法であり、日立の 1SS108 が有名である。

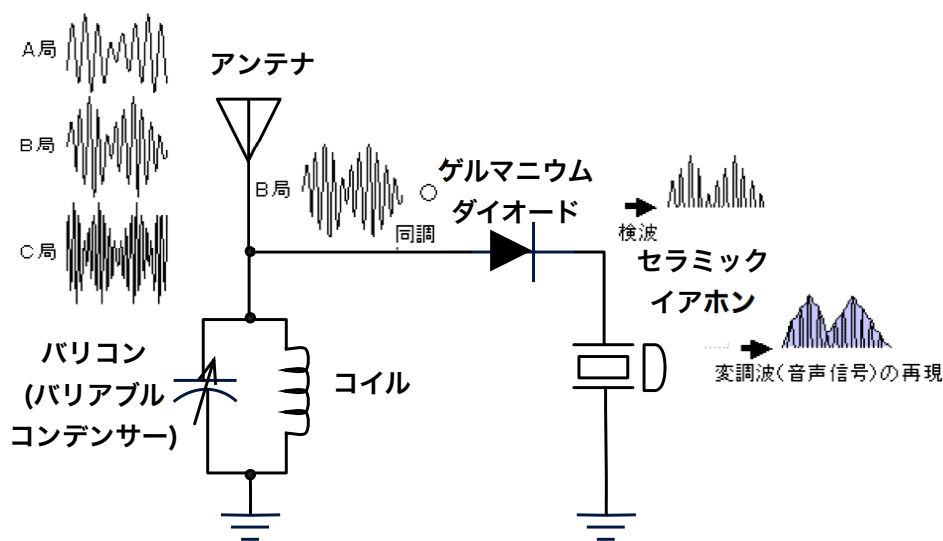


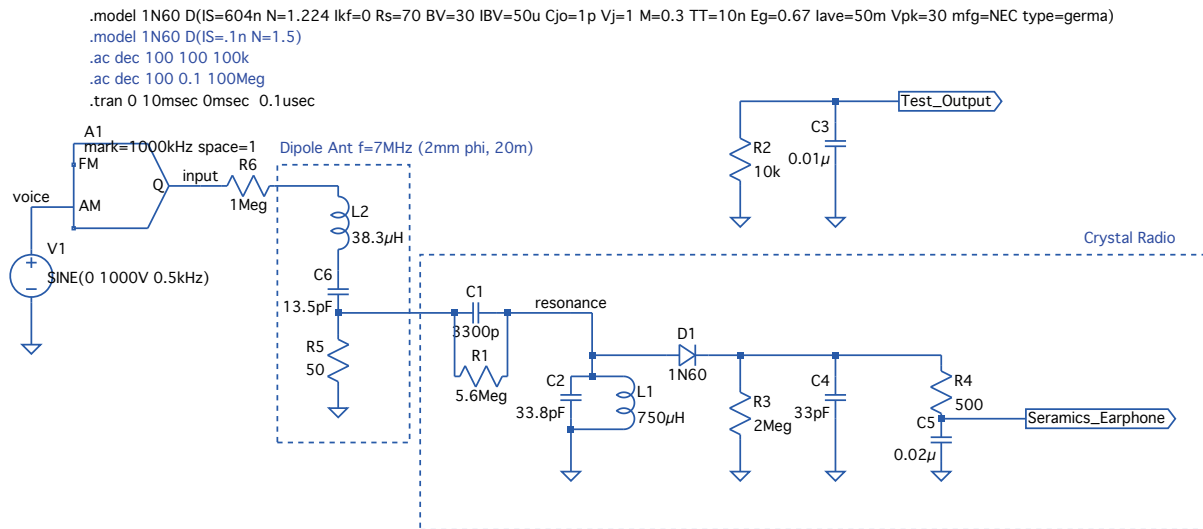
図 4.2: クリスタルラジオの原理

4.4 FM トランスミッタ

未完.

4.5 ヘテロダイン

未完.



Spice Model of 1N60 was obtained at http://www.ht.sfc.keio.ac.jp/~kaz/mori_adc_2014_report/adc_14_3e.pdf
 Equivalent Circuit of Earphone obtained at <http://crystal-set.com/report/s100.htm>
 Equivalent Circuit of Ant obtained at <http://sdr-de-bcl.blog.so-net.ne.jp/2014-04-16>

K23 Crystal Radio
 T.Tsuru (2016.05.21)

図 4.3: クリスタルラジオのシミュレーション回路図．アンテナ部およびその上流はまともな回路図ではないので，信用しないこと．

4.6 試してみよう

未完．

(2008/5/23 はここまで)

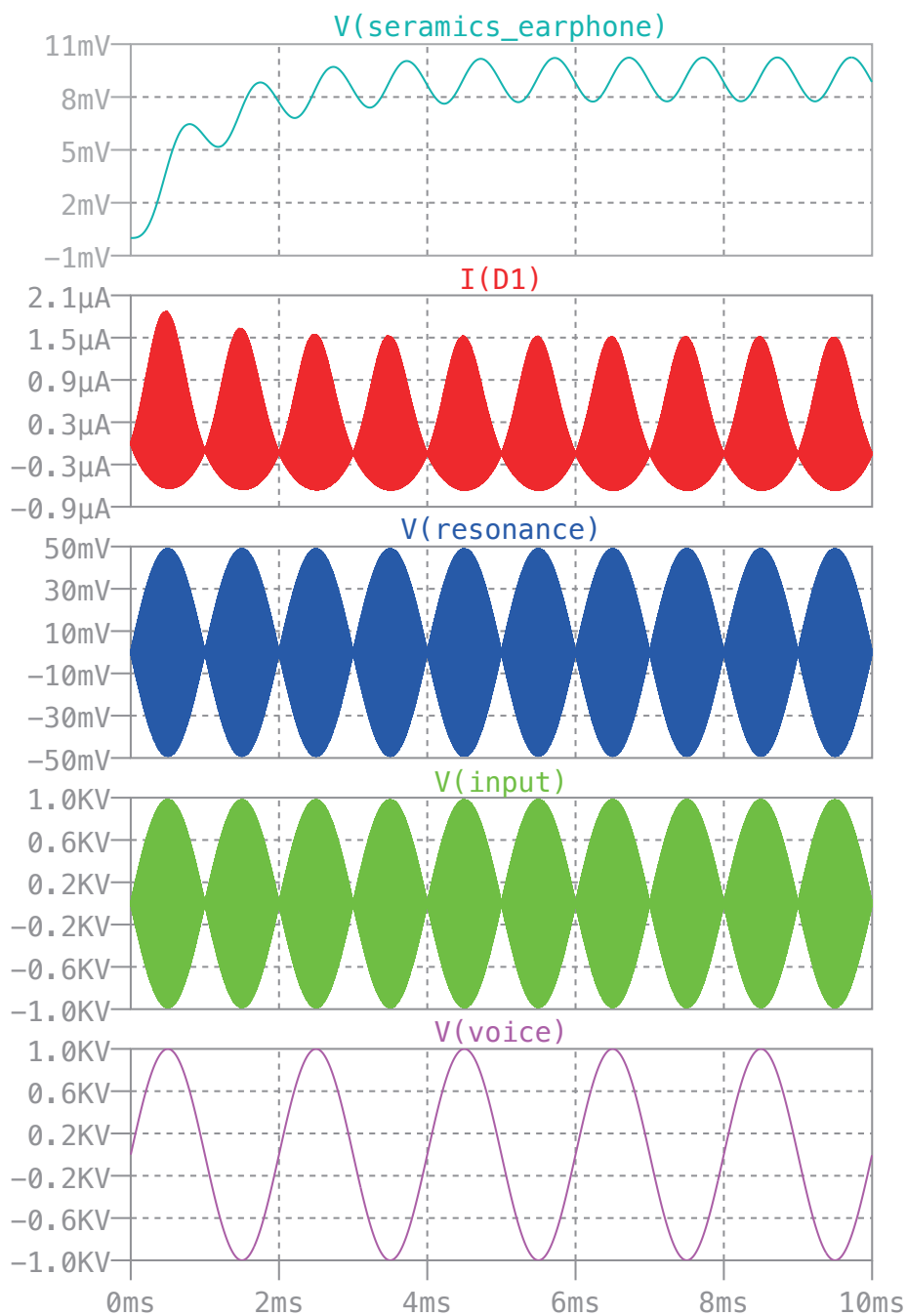


図 4.4: クリスタルラジオのシミュレーション結果 . V(voice) , V(input) の電圧値は信用しないこと .

第5章 伝送線 (2週)

5.1 単純な一本線による信号伝達

上記で示した通り，高周波を含む信号波形 (例えば数 MHz 以上のフーリエ成分を有する) を歪めることなく伝送するのはそれほど簡単ではなく，例えば裸の電線で作った場合，信号は回路だけを流れず，電波となって空間に飛び出してしまったりする．これは周波数が高くなるほど顕著になる．

さらに，信号線間には静電的な結合や誘導による結合があり，お互いに干渉してしまう．

5.1.1 インダクタンスによるインピーダンス

下の同軸ケーブルのセクションで求めるが，半径 a の芯線を内径 b の外部導体で包んだ同軸ケーブルの単位長さ当たりのインダクタンスは，

$$L = \frac{\Phi}{I} = \frac{\mu}{2\pi} \ln(b/a) \quad (5.1)$$

となる．裸の芯線の場合は $b \rightarrow \infty$ となり，log 的に発散することとなるが，実際にはまわりに色々な物体があるので， $\ln(b/a) \sim 1$ と粗く近似すると，

$$L \sim \frac{\mu}{2\pi} = 2 \times 10^{-7} \text{H/m} = 0.2 \mu\text{H/m} \quad (5.2)$$

が得られる．たとえば， $f = 1\text{MHz}$ ，及び $f = 1\text{GHz}$ に対するインピーダンスとしては，1m 当たり

$$|Z| = |\omega L| \sim 1.3 \Omega/\text{m} \quad f = 1\text{MHz} \quad (5.3)$$

$$\sim 1.3 \text{k}\Omega/\text{m} \quad f = 1\text{GHz} \quad (5.4)$$

となり，無視出来ない値となる．

(解析ノイズ・メカニズムでは $\sim 10\text{nH/m}$ とあり，<http://www.miyazaki-gijutsu.jp> では $f = 100\text{kHz}$ で $1\Omega/\text{m}$ なので， $= 1 \times 10^{-8}\text{H/m} \sim 10^{-6}\text{H/m}$ の範囲だと思う)．

5.1.2 静電容量によるインピーダンス

これまた下の同軸ケーブルのセクションで求めるが，半径 a の芯線を内径 b の外部導体で包んだ同軸ケーブルの単位長さ当たりの静電容量 C は，

$$C = \frac{2\pi\epsilon}{\ln(b/a)} \quad (5.5)$$

となる．裸の芯線の場合は $b \rightarrow \infty$ となり，log 的に発散することとなるが，実際にはまわりに色々な物体があるので， $\ln(b/a) \sim 1$ と粗く近似すると，

$$C \sim 2\pi\epsilon = 56 \times 10^{-12}\text{F/m} = 56\text{pF/m} \quad (5.6)$$

が得られる．これで分かることは，単に配線をしたと思っても，周りの環境で pF 程度の容量が自然に出来てしまうということである．これを浮遊容量と呼ぶ．

配線に抵抗がある場合は，ローパスフィルタとして働く．単位長さ当たりの配線の抵抗を $R \sim 0.01\Omega$ だと思つと， R と C で決まるカットオフ周波数 (周波数特性が変化する周波数) は $f = \omega/2\pi = 1/2\pi RC$ なので，

$$f \sim 280\text{GHz} \quad (5.7)$$

となる．抵抗値が大きくなると，より低い周波数でカットオフが起こる．

5.1.3 LとCの単位

コンデンサーの静電容量やコイルのインダクタンスの単位としては、pF、 μ Hが良く使われる。たとえば、104などというコードで書かれる場合のベース単位はpF、 μ Hである。既に上でわかる通り、これは浮遊容量や信号線のインダクタンスの典型的な値から決まっている。

5.1.4 電波による放射

一般に電線を振動電流が流れている場合、電磁波が放射されることになる。太さ無限小、長さ dl の電線に周波数 f の電流 $I_0 \exp(i\omega t)$ 、 $2\pi f = \omega$ が流れる場合、 dl と放射方向のなす角度 θ 、距離 r で観測される電波強度(ポインティングベクトル)と全放射電力は以下の様に書ける。

$$\vec{P} = \frac{1}{2} \vec{E} \times \vec{H} \quad (5.8)$$

$$P(\theta) = \sqrt{\frac{\mu_0}{\varepsilon_0}} \frac{1}{8} \left(\frac{Idl}{\lambda r} \right)^2 \sin^2 \theta = \sqrt{\frac{\mu_0}{\varepsilon_0}} \frac{1}{8} \left(\frac{fIdl}{cr} \right)^2 \sin^2 \theta \quad (5.9)$$

$$P_{\text{tot}} = \frac{\pi}{3} \sqrt{\frac{\mu_0}{\varepsilon_0}} \left(\frac{fIdl}{c} \right)^2 \quad (5.10)$$

$$\sqrt{\frac{\mu_0}{\varepsilon_0}} = 120\pi = 377\Omega \quad (5.11)$$

$f = 1\text{MHz}$ および $f = 1\text{GHz}$ 、電流 $I = 1\text{A}$ の場合は $dl = 1\text{m}$ 当たり

$$P_{\text{tot}} = 0.0044\text{W/m} \quad f = 1\text{MHz} \quad (5.12)$$

$$= 4400\text{W/m} \quad f = 1\text{GHz} \quad (5.13)$$

となる。よって、高い周波数を裸の線で伝送しようとする膨大なエネルギーが放射として損失することが分かる。

放射で失われるエネルギーというのは、実は空中に放出される電磁波のことである。この場合、裸の線とはアンテナを指すことになる。周波数が高いほど放出するエネルギーが大きい、ということは、高周波数の電波を使用する場合は、アンテナは小さくて良い、ということである。一方、高周波数の回路を作成するのは容易では無い。一方、低周波数の回路は比較的容易だが、波長の長さにアンテナを合わせることも考えると、大きなアンテナが必要となる。

5.2 同軸ケーブル

以上のように、周波数が高くなるにつれ、一本線による伝送には、インダクタンスおよび電磁波放射の問題が生ずる。そこで一般に、1kHz ~ 1GHz 程度の信号を長い距離伝送するには、同軸ケーブルが良く用いられる。同軸ケーブルは理想的には下に示す通り (1) 伝搬速度が周波数に依存せず一定の TEM モードの進行波、(2) 特性インピーダンスが周波数に依存しない(前に示した通り単純なCやLのインピーダンスは周波数依存性がある)、の特徴があり、周波数に関わらず波形を歪めることなく信号を伝えることができる。

5.2.1 構造

同軸ケーブルの構造と規格は図 5.1、図 5.2 の通り。日本国内で通用する規格には2種類ある。一つは3D2VなどのJIS規格、もう一つはRG-58A/UなどのMIL規格である。JIS規格は後で示す特性インピーダンス、外径などで名前が決まる。MIL規格は、通し番号なので、型番のみからでは判別できない。

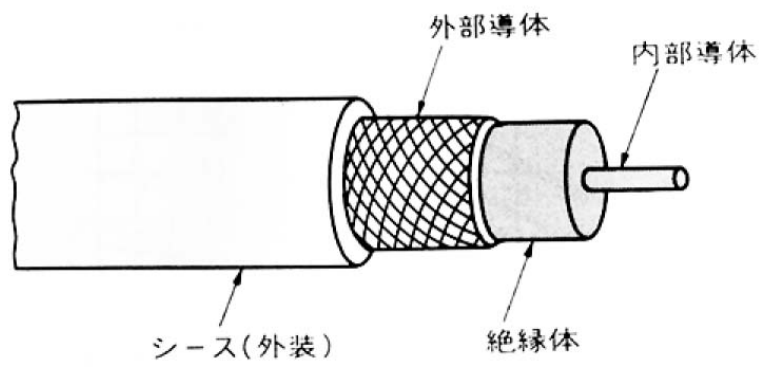


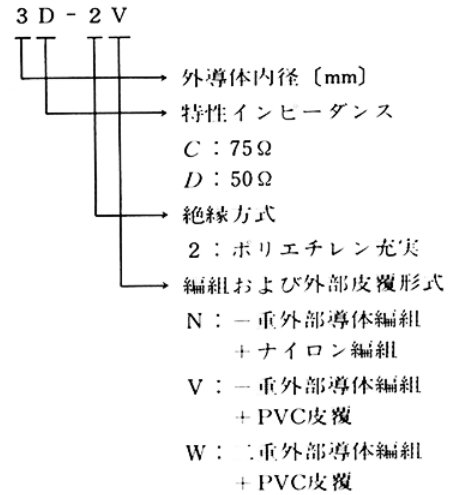
図 5.1: 同軸ケーブルの構造 .

表9.2 各種同軸ケーブル(JIS規格)

品名	特性インピーダンス [Ω] (10MHz)	標準減衰量 [dB/km] (10MHz)	仕上がり外径 [mm]
1.5D-2V	50±2	85	2.9
2.5D-2V	50±2	45	4.3
3D-2V	50±2	47	5.3
5D-2V	50±2	27	7.3
5D-2W	50±2	27	8.0
8D-2V	50±2	20	11.1
10D-2V	50±2	14	13.1
20D-2V	50±2	6.6	26.1
1.5C-2V	75±3	96	2.9
2.5C-2V	75±3	52	4.0
3C-2V	75±3	42	5.4
5C-2V	75±3	27	7.4
7C-2V	75±3	22	10.4
10C-2V	75±3	18	13.0
20C-2V	75±3	7.4	24.1

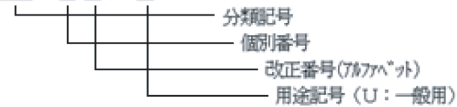
JIS C3501より

品名記号の意味



MIL規格

(例) RG - □ □ / U



品名	内部導体		絶縁体 材質	外部導体 材質	仕上外径 (mm)	概算質量 (kg/km)	特性インピーダンス (Ω)	在庫
	材質	構成(本/mm)						
RG-8/U	C	7/0.724	PE	C	10.3	168	52±2	
RG-8A/U	C	7/0.724	PE	C	10.3	168	52±2	
RG-11/U	T	7/0.404	PE	C	10.3	145	75±3	
RG-11A/U	T	7/0.404	PE	C	10.3	145	75±3	
RG-58/U	C	1/0.813	PE	T	5.0	40	53.5±2.5	
RG-58A/U	T	19/0.180	PE	T	5.0	40	50±2	○
RG-58C/U	T	19/0.180	PE	T	5.0	40	50±2	
RG-59/U	CS	1/0.643	PE	C	6.2	60	73±3	
RG-59A/U	CS	1/0.584	PE	C	6.2	60	75±3	
RG-59B/U	CS	1/0.584	PE	C	6.2	60	75±3	
RG-62A/U	CS	1/0.643	PEC	C	6.2	55	93.5±5	○

図 5.2: 同軸ケーブルの規格 .

5.2.2 電気回路的な理解

同軸ケーブルの内外の導体が単位長さあたり $\pm Q$ の電荷を持つ時, r 方向の電場 E_r と電位差 V は

$$E_r = \frac{Q}{2\pi\epsilon r} \tag{5.14}$$

$$V = V_a - V_b = \frac{Q}{2\pi\epsilon} \ln \frac{b}{a} \tag{5.15}$$

となる. よって, 同軸ケーブル単位長さ辺りの電気容量 C は

$$C = \frac{Q}{V} = \frac{2\pi\epsilon}{\ln(b/a)} \tag{5.16}$$

となる (同軸のコンデンサー).

一方, 導体を流れる電流を I とすると, 内部導体を取りまく磁束密度 B_φ と, 単位長さ辺りの磁束 Φ は

$$B_\varphi = \frac{\mu I}{2\pi r} \tag{5.17}$$

$$\Phi = \int_a^b B_\varphi dr = \frac{\mu I}{2\pi} \ln \frac{b}{a} \tag{5.18}$$

となる. よって, 同軸ケーブル単位長さあたりのインダクタンス L は

$$L = \frac{\Phi}{I} = \frac{\mu}{2\pi} \ln(b/a) \tag{5.19}$$

となる. 単純な裸の導線とは言え, 回路上の GND の位置に応じてインダクタンスが発生する.

よって, 理想的な同軸ケーブルは単位長さ辺り容量 C のコンデンサーとインダクタンス L コイルからなる回路であるが, 実際にはコンデンサーの洩れ抵抗 $R_C (\gg 1/i\omega C)$, コイルの直列抵抗 $R_L (\ll i\omega L)$ があるので, 等価回路は図 5.3 と表せる.

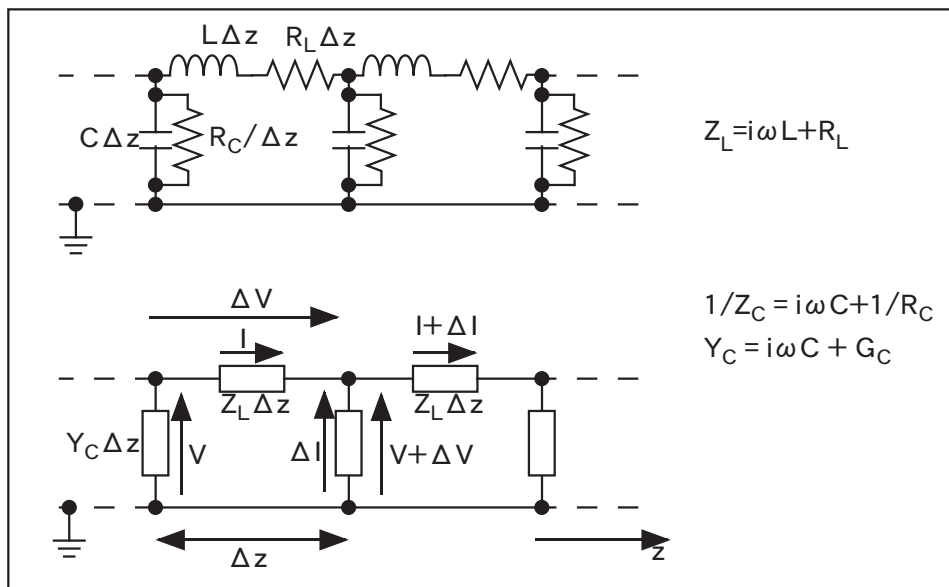


図 5.3: 同軸ケーブルの等価回路.

周波数 ω の信号について電流を $I(z)e^{i\omega t}$, 電圧を $V(z)e^{i\omega t}$ とする. その場合コイルに関して, 単位長さあたりのインピーダンスを Z_L は,

$$Z_L = R_L + i\omega L \tag{5.20}$$

$$\rightarrow i\omega L \quad (\text{for } R_L \rightarrow 0) \tag{5.21}$$

と書け, 長さ Δz のインピーダンスは

$$Z_L \Delta z \tag{5.22}$$

となる．流れる電流 I による電圧降下 $-\Delta V$ に関して，次の式が成り立つ．

$$-\Delta V = Z_L \Delta z \cdot I = (R_L + i\omega L) \Delta z \cdot I \quad (5.23)$$

一方，コンデンサーに関しては，単位長さのインピーダンスを Z_C とすると Δz でのインピーダンスは，

$$\frac{1}{\frac{\Delta z}{R_C} + i\omega C \cdot \Delta z} = \frac{1}{\frac{1}{R_C} + i\omega C} \frac{1}{\Delta z} = \frac{Z_C}{\Delta z} \quad (5.24)$$

$$Z_C = \frac{1}{\frac{1}{R_C} + i\omega C} \quad (5.25)$$

と書ける．単位長さあたりのインピーダンスに対する Δz の掛かり方が面倒なので，この場合はコンデンサーに関するアドミタンスを Y_C を使うと便利である．コンデンサーを大きくすること及び並列抵抗の合成抵抗は，単位長さ辺りのアドミタンスを大きさに正比例させることに一致することと同じである（これは $Z_C \Delta z$ ではなく， $Y_C \Delta z$ である理由）．さらに R_C に対するコンダクタンスを G_C とすると ($G_C = 1/R_C$)，

$$Y_C = \frac{1}{Z_C} = \frac{1}{R_C} + i\omega C = G_C + i\omega C \quad (5.26)$$

$$\rightarrow i\omega C \quad (\text{for } R_C \rightarrow \infty) \quad (5.27)$$

と，書ける．コンデンサーを流れる電流 ΔI は

$$\Delta I = -\frac{V}{Z_C/\Delta z} = -Y_C \Delta z \cdot V \quad (5.28)$$

と書ける．よって，以上をまとめると

$$\frac{dV}{dz} = -Z_L \cdot I = -(R_L + i\omega L)I \quad (5.29)$$

$$\frac{dI}{dz} = -Y_C \cdot V = -(G_C + i\omega C)V \quad (5.30)$$

が得られる．ただし，上で示した通り十分な性能を持つ同軸ケーブルの場合は

$$|R_L| \ll |i\omega L| \quad (5.31)$$

$$|R_C| \gg |1/i\omega C| \rightarrow |G_C| \ll |i\omega C| \quad (5.32)$$

となっている．(FY2016 6 回目 / 2016.05.27 はここまで)

まず，理想的な極限 $R_L = 0$ ， $G_C = 0$ ，すなわち $Y_C = i\omega C$ ， $Z_L = i\omega L$ の場合は，

$$\frac{d^2 I}{dz^2} = Y_C Z_L \cdot I = -\omega^2 L C I \quad (5.33)$$

$$\frac{d^2 V}{dz^2} = Y_C Z_L \cdot V = -\omega^2 L C V \quad (5.34)$$

となる．これを解くと

$$I(t, z) = I_0 \exp[i\omega(t \mp \sqrt{LC}z)] \quad (5.35)$$

$$V(t, z) = V_0 \exp[i\omega(t \mp \sqrt{LC}z)] \quad (5.36)$$

となる． \mp の $-$ だと $+z$ 方向へ， $+$ だと $-z$ 方向への進行波となる．その速度 v は

$$v = \frac{1}{\sqrt{LC}} \quad (5.37)$$

となる．この速度は， ω に依らないので，周波数によらず一定の速度で進行することになる．

一方、現実の場合を $|R_L| \ll |i\omega L|$ および $|G_C| \ll |i\omega C|$ の条件の元でこれを解くと、

$$I(t, z) = I \exp(i\omega t) = I_0 \exp(i\omega t \mp \gamma z) \quad (5.38)$$

$$= I_0 \exp(i\omega t \mp (i\beta + \alpha)z) = I_0 \exp(i(\omega t \mp \beta z) \mp \alpha z) = I_0 \exp(i\omega(t \mp \sqrt{LC}z) \mp \alpha z) \quad (5.39)$$

$$\rightarrow I_0 \exp(i\omega(t \mp \sqrt{LC}z)) \quad (\text{for } \alpha \rightarrow 0) \quad (5.40)$$

$$V(t, z) = V \exp(i\omega t) = V_0 \exp(i\omega t \mp \gamma z) \quad (5.41)$$

$$= V_0 \exp(i\omega t \mp (i\beta + \alpha)z) = V_0 \exp(i(\omega t \mp \beta z) \mp \alpha z) = V_0 \exp(i\omega(t \mp \sqrt{LC}z) \mp \alpha z) \quad (5.42)$$

$$\rightarrow V_0 \exp(i\omega(t \mp \sqrt{LC}z)) \quad (\text{for } \alpha \rightarrow 0) \quad (5.43)$$

$$\gamma = \alpha + i\beta = \sqrt{Y_C Z_L} \quad (5.44)$$

$$\beta = \omega \sqrt{LC} \quad (5.45)$$

$$\alpha = \frac{R_L}{2} \sqrt{\frac{C}{L}} + \frac{G_C}{2} \sqrt{\frac{L}{C}} \quad (5.46)$$

となる (詳しい求め方は下に示す)。 γ は「伝搬定数」と呼び、実部 α を「減衰定数」、 β は「波長定数」、又は「位相定数」と呼ぶ。 β に関して \mp の $-$ だと $+z$ 方向へ、 $+$ だと $-z$ 方向への進行波となる。その速度 v は

$$v = \frac{\omega}{\beta} = \frac{\omega}{\omega \sqrt{LC}} = \frac{1}{\sqrt{LC}} \quad (5.47)$$

となる。この速度は、 ω に依らないので、周波数によらず一定の速度で進行することになる。

一方、減衰定数 α に関して、 $+z$ および $-z$ 方向への進行波の場合、その方向で進むにつれて信号が \exp 的に減衰することがわかる。理想的な同軸ケーブルの場合、 $R_C = \infty \rightarrow G_C = 0$ 、 $R_L = 0$ なので、 $\alpha = 0$ となり減衰しないことがわかる。

電流 I と電圧 V は、同時に同じ方向へ同じスピードで同じ波形のパターンで進行する。そこで、この電圧と電流の関係から特性インピーダンス Z_0 を定義すると、式 5.39 と式 5.42 を式 5.29 に代入して

$$\frac{V}{I} = \frac{V_0}{I_0} = \pm \sqrt{\frac{Z_L}{Y_C}} = \pm Z_0 \quad (5.48)$$

$$Z_0 = \sqrt{\frac{Z_L}{Y_C}} \quad (5.49)$$

が得られる。理想的な同軸ケーブルでは $Z_L = i\omega L$ 、 $Y_C = i\omega C$ なので、

$$Z_0 = \sqrt{\frac{L}{C}} \quad (5.50)$$

となる。

一般に同軸ケーブルを伝わる波は $+z$ 、 $-z$ 方向に進む 2 つの波の重ね合わせなので、 $+z$ 方向への波の (複素) 振幅を V_+ 、 I_+ 、 $-z$ 方向への波の (複素) 振幅を V_- 、 I_- とすると、

$$I(z)e^{i\omega t} = \left(I_+ e^{-(i\beta + \alpha)z} + I_- e^{(i\beta + \alpha)z} \right) e^{i\omega t} \rightarrow \left(I_+ e^{-i\beta z} + I_- e^{i\beta z} \right) e^{i\omega t} \quad (\text{for } \alpha \rightarrow 0) \quad (5.51)$$

$$V(z)e^{i\omega t} = \left(V_+ e^{-(i\beta + \alpha)z} + V_- e^{(i\beta + \alpha)z} \right) e^{i\omega t} \rightarrow \left(V_+ e^{-i\beta z} + V_- e^{i\beta z} \right) e^{i\omega t} \quad (\text{for } \alpha \rightarrow 0) \quad (5.52)$$

と書ける。式 5.48 より

$$\frac{V_+}{I_+} = Z_0, \frac{V_-}{I_-} = -Z_0 \quad (5.53)$$

の関係がある。 Z_0 は複素数のように書いているがこの場合には実数であり、抵抗と考えれば良い。

減衰定数 α と位相定数 β の求め方 (Advanced)

$$Y_C = G_C + i\omega C \quad (5.54)$$

$$Z_L = R_L + i\omega L \quad (5.55)$$

なので，伝搬定数 γ などは

$$\gamma = \sqrt{Y_C Z_L} = \sqrt{G_C R_L + i\omega(G_C L + R_L C) - \omega^2 LC} = \alpha + i\beta \quad (5.56)$$

と書ける．一般に

$$x + iy = \sqrt{x^2 + y^2} \exp(i \cdot \text{atan}(y/x)) \quad (5.57)$$

なので， $\sqrt{\quad}$ の中に i があっても何も恐れず分解できる．しかし，ここでは

$$|R_L| \ll |i\omega L| \quad (5.58)$$

$$|R_C| \gg |1/i\omega C| \rightarrow |G_C| \ll |i\omega C| \quad (5.59)$$

に注意して， $i\omega\sqrt{LC}$ で展開すると

$$\gamma = \sqrt{Y_C Z_L} = \sqrt{G_C R_L + i\omega(G_C L + R_L C) - \omega^2 LC} \quad (5.60)$$

$$= (i\omega\sqrt{LC}) \cdot \sqrt{\frac{G_C R_L}{(i\omega\sqrt{LC})^2} - i \left[\frac{G_C}{\omega C} + \frac{R_L}{\omega L} \right] + 1} \quad (5.61)$$

$$\simeq (i\omega\sqrt{LC}) \cdot \left[1 - \frac{i}{2} \left(\frac{G_C}{\omega C} + \frac{R_L}{\omega L} \right) \right] = i\omega\sqrt{LC} + \left[\frac{G_C}{2} \sqrt{\frac{L}{C}} + \frac{R_L}{2} \sqrt{\frac{C}{L}} \right] = i\beta + \alpha \quad (5.62)$$

となる．よって，

$$\beta = \omega\sqrt{LC} \quad (5.63)$$

$$\alpha = \frac{R_L}{2} \sqrt{\frac{C}{L}} + \frac{G_C}{2} \sqrt{\frac{L}{C}} \quad (5.64)$$

が得られる．

5.2.3 同軸ケーブルの特性インピーダンスと信号伝達速度

最初に述べた通り，同軸ケーブルの構造から

$$C = \frac{2\pi\epsilon}{\ln(b/a)} \quad (5.65)$$

$$L = \frac{\mu}{2\pi} \ln(b/a) \quad (5.66)$$

である．よって，特性インピーダンス Z_0 を書くと，

$$Z_0 = \sqrt{\frac{L}{C}} = \frac{1}{2\pi} \sqrt{\frac{\mu}{\epsilon}} \ln \frac{b}{a} \quad (5.67)$$

となる．また，速度は

$$v = \frac{1}{\sqrt{LC}} = \frac{1}{\sqrt{\epsilon\mu}} \quad (5.68)$$

となる．一般に使用される同軸ケーブル内の絶縁体は，ポリスチレン，ポリエチレン，テフロン等が用いられる．これらの誘電率は $\epsilon = (2 \sim 4)\epsilon_0$ である．透磁率は真空とほとんど変わらないので， $\mu = \mu_0$ である．一般に，材質と a, b の値を選び， 50Ω と 75Ω の物が一般に使用されている．信号の伝わる速度は真空の $50\% \sim 75\%$ となる．これは 1m を進むのに 5nsec 程度かかることになる．

5.2.4 同軸ケーブルの周波数特性

前述したように理想的には同軸ケーブルでの損失はなく，どの周波数であっても同じ伝達速度を持ち波形をそのまま保ったまま伝達できるが，実際には抵抗 R_L ， R_C のために，高周波で減衰が起こる (図 5.4)．

3D-2V の場合， 10m での減衰量は， $0.15\text{dB}(1/1.02)$ @ 1MHz ， $0.4\text{dB}(1/1.05)$ @ 10MHz ， $1.5\text{dB}(1/1.12)$ @ 100MHz ， $5\text{dB}(1/1.8)$ @ 1GHz であり， 1km での減衰量は， $15\text{dB}(1/5.6)$ @ 1MHz ， $40\text{dB}(1/100)$ @ 10MHz ， 150dB @ 100MHz ， 500dB @ 1GHz である．

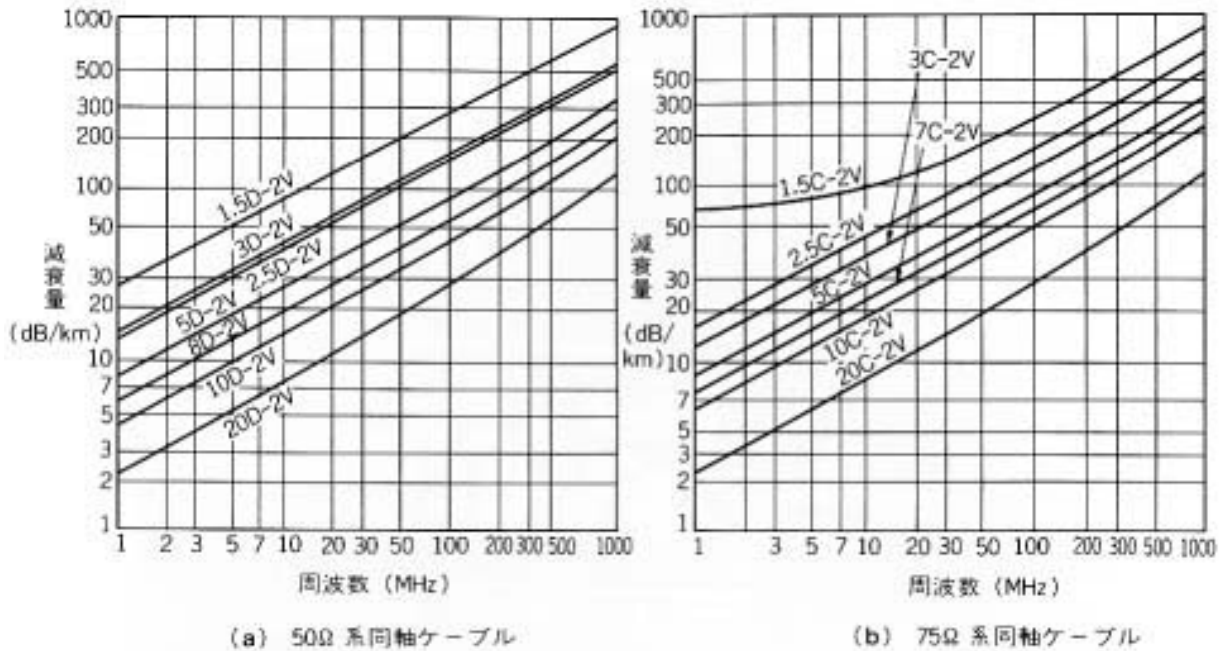


図 5.4: 同軸ケーブルでの減衰の周波数依存性 .

5.2.5 真空のインピーダンス

ところで ,

$$\sqrt{\frac{\mu_0}{\epsilon_0}} = 120\pi = 377\Omega \tag{5.69}$$

は真空のインピーダンスと呼ばれる . これを理解しよう .

真空中を z 方向に進む平面電磁波は , 電場 E が x 方向にある場合は磁場 H は y 方向にあるので ,

$$E_x = \tilde{E} \exp[i \cdot (\omega t - kz)], E_y = E_z = 0 \tag{5.70}$$

$$H_y = \tilde{H} \exp[i \cdot (\omega t - kz)], H_x = H_z = 0 \tag{5.71}$$

$$c = \frac{\omega}{k} = \frac{1}{\sqrt{\mu_0 \epsilon_0}} \tag{5.72}$$

となる . マックスウェル方程式のうち ,

$$\nabla \times \vec{E} = -\frac{\partial \vec{B}}{\partial t} \tag{5.73}$$

$$\vec{B} = \mu_0 \vec{H} \tag{5.74}$$

を考えると ,

$$\frac{\partial E_x}{\partial z} = -\mu_0 \frac{\partial H_y}{\partial t} \tag{5.75}$$

$$-i \cdot k \tilde{E} e^{i \cdot (\omega t - kz)} = -i \cdot \mu_0 \omega \tilde{H} e^{i \cdot (\omega t - kz)} \tag{5.76}$$

$$\frac{\tilde{E}}{\tilde{H}} = \frac{\mu_0 \omega}{k} = \mu_0 c = \frac{\mu_0}{\sqrt{\mu_0 \epsilon_0}} = \sqrt{\frac{\mu_0}{\epsilon_0}} \tag{5.77}$$

となる . すなわち , \tilde{E}/\tilde{H} と真空のインピーダンスが一致する .

回路のインピーダンスは $Z = \tilde{V}/\tilde{I}$ であり , これと真空中を伝わる電磁波のインピーダンスは $Z = \tilde{E}/\tilde{H}$ に対応することになる . 電場は単位長さの電圧であるので , \tilde{V} と \tilde{E} の対応は理解できる . 磁場は , 電流に比例することを考えると , \tilde{I} と \tilde{H} の対応も理解できる .

5.2.6 信号伝達のイメージ

これまでは周波数 ω の波のみを考えたが、様々な周波数成分を混ぜることで任意のパルスを作ることができる。例えば矩形波が同軸ケーブルを伝わる場合の物理的状況は以下の図 5.5 ようにものである。同じ電荷量のプラスの電荷とマイナスの電荷が信号の形を保ちながら、同じ方向へ進行していることがわかる。プラスとマイナスの電荷量が同じため、電場は同軸ケーブルの外へは漏れない。また、電流としては同じ大きさを逆方向に流れるため、磁場も同軸ケーブルの外へは漏れない。そのため、一本線の場合起こってしまう電磁波放射が起こらないので、放射による損失も起こらず信号を伝達させることが可能となる。

先程の理想的な同軸ケーブルでは $Z_L = i\omega L, Y_C = i\omega C$ なので、

$$Z_0 = \sqrt{\frac{L}{C}} \tag{5.78}$$

となることを示した。これはもう少し言うと、同軸ケーブルの中を進行する信号について、電流と電圧は任意の値をとることはできず、その比は必ず特性インピーダンスに一致するということである。別の言い方をすると、実際同軸ケーブルではこの値が 50Ω (または 75Ω) なので、電圧が $1V$ であれば、電流は必ず $20mA$ になり、それ以外はあり得ない。もしも、それに反して大量の電流を外から流そうとしてもそれは無理であり、余った電流は戻って行くことになる。これが次に示す反射の問題である。

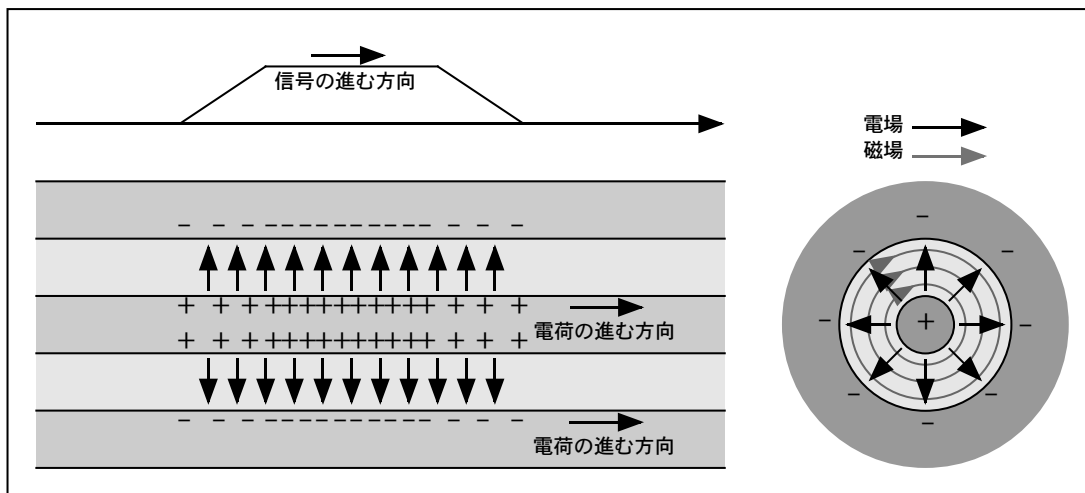


図 5.5: 同軸ケーブルの信号伝達のイメージ。

(2008/6/6 はここまで)

5.2.7 反射とターミネーション

図 5.6 のように、 Z のインピーダンスを同軸ケーブルの終端に取り付けた場合を考える。 $z = 0$ で Z のインピーダン

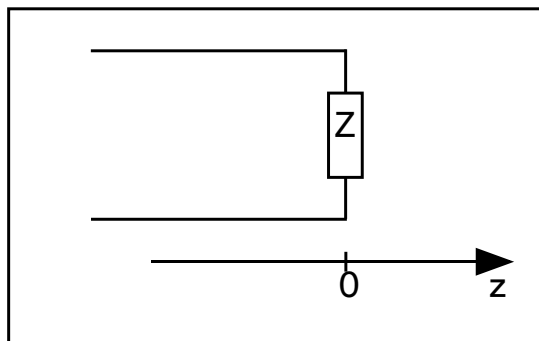


図 5.6: 同軸ケーブルの終端に Z のインピーダンスを取り付ける。

スを取り付けたので，式 (5.51)，(5.52)，(5.53) を用いると次の式が成立する．

$$Z = \frac{V(z=0)}{I(z=0)} = \frac{V_+ + V_-}{I_+ + I_-} = Z_0 \frac{V_+ + V_-}{V_+ - V_-} \quad (5.79)$$

+z 方向へ進んでいた複素振幅 V_+ の波が $z=0$ で反射し，-z 方向へ進む複素振幅 V_- の波になったと考えれば，その反射係数 r を

$$r = \frac{V_-}{V_+} = \frac{Z - Z_0}{Z + Z_0} \quad (5.80)$$

となる．

$z=0$ に取り付けた Z のインピーダンスをターミネータと呼ぶが， Z として色々な素子を取り付けた場合について考える．抵抗は周波数特性がないが，コンデンサーやコイルは周波数特性があるので，その周波数でのインピーダンスに応じて反射する．コンデンサーとコイルは DC 的には絶縁及び接触なので，最終的にそれに応じた形になる．

V_+ を使って反射の複素振幅 V_- を表すと

$$V_- = V_+ \frac{Z - Z_0}{Z + Z_0} \quad (5.81)$$

となる．終端 ($z=0$) での複素振幅 V は V_+ と V_- の合計なので，

$$V = V_+ + V_- = \left(1 + \frac{Z - Z_0}{Z + Z_0}\right) V_+ = V_+ \frac{2}{1 + (Z_0/Z)} = V_+ \frac{2}{1 + (Z_0/Z)} \quad (5.82)$$

である．既に述べたが，理想的な同軸ケーブルでは Z_0 は複素数のように書いているがこの場合には実数であり，抵抗と考えれば良い．

終端に色々な素子を付けてみよう．まず，特性インピーダンスと同じ抵抗を付ける場合は $Z = Z_0$ となる．よって，

$$V_- = V_+ \frac{Z - Z_0}{Z + Z_0} = 0 \quad (5.83)$$

$$V = V_+ \frac{2}{1 + (Z_0/Z_0)} = V_+ \quad (5.84)$$

となる．

一般の抵抗 R では

$$V = 2V_+ \frac{1}{1 + (Z_0/R)} \quad (5.85)$$

となる．

ショートした場合は $Z = 0$ なので

$$V_- = \frac{Z - Z_0}{Z + Z_0} V_+ = -V_+ \quad (5.86)$$

$$V = 0 \quad (5.87)$$

となる．これは考えてみれば当たり前であり，波で言うと閉端と考えて良い．入射波として V_+ があるにも係わらず 0 になるということは，反射波は $-V_+$ であると考えて良い．

オープンにすると $Z = \infty$ なので

$$V_- = \frac{Z - Z_0}{Z + Z_0} V_+ = +V_+ \quad (5.88)$$

$$V = 2V_+ \quad (5.89)$$

となる．これは，波の反射で言うと開端となる． $2V_+$ のうち半分は入射波なので，残りの半分が反射波だということになる．よって，入射波と同じ波が反射波として出て行くと考えられる．

コンデンサーを付けると， $Z = 1/i\omega C$ なので

$$V = 2V_+ \frac{1}{1 + i\omega Z_0 C} \quad (5.90)$$

となる．L,R,C の章を思い出してもらおうとまさに，RC 積分回路に相当することがわかる．RC 積分回路の周波数特性は

$$\tilde{V}_{\text{out}} = \tilde{V}_{\text{in}} \frac{1}{1 + i\omega RC} \quad (5.91)$$

であった．2 倍の違いはあるものの，終端での波形は RC 積分回路による過渡特性と同じになると考えられる．入射波と反射波の関係も既に示した例と同じように計算すれば良い．

コイルを付けたときも同様で， $Z = i\omega L$ であるから

$$V = 2V_+ \frac{1}{1 - i(Z_0/\omega L)} \quad (5.92)$$

となり，LR 微分回路の周波数特性

$$\tilde{V}_{\text{out}} = \tilde{V}_{\text{in}} \frac{1}{1 - i(R/\omega L)} \quad (5.93)$$

に相当することが分かる．

有限な長さの同軸ケーブルの終端に Z のインピーダンスを取り付け，反対側からファンクションジェネレーターから矩形波を入れる場合を考える．同軸ケーブル中の信号は有限の速度で伝わり，その時間差も考慮する．上記の入射波と反射波の関係から，それぞれの終端素子の場合に観測される波形は図 5.7 のようになる．

これから分かる通り，正しく高速の信号を伝えるには，終端には 50Ω の抵抗を付け，同軸ケーブルからでた直後にその信号を吸収する必要があることがわかる．

同軸ケーブルに信号をいれる FG 側の出力インピーダンスも 50Ω にして，電流と電圧の関係を同軸ケーブルの特性インピーダンスに合わせておく．また，仮に終端の処理が悪く反射が戻ってきた場合も，この 50Ω で吸収できるので，再反射してしまうことを防ぐことが可能になる．

5.2.8 同軸ケーブルの分岐

信号を 2 つに同軸ケーブルに分けて伝達する場合も反射に十分注意する必要がある．図 5.8 について考える．(A) は FG 側の同軸ケーブルは， $Z_0/2$ の抵抗が付いているように見えるので，分岐点で反射が起こる．スプリット側の同軸ケーブルも含めて反射が起こらないようにするためには，(B) または (C) の繋ぎ方をすれば良い．分岐後パルス高は $1/2$ に，エネルギーは $1/4$ になる．

確かに，この方法で信号の分岐は可能であるが，実際の場面でこの方法をとることは少ない．通常は，FanIn-FanOut と呼ばれる分岐専用の回路を使用する．ただ，FanIn-FanOut のアンプ速度が遅いと，速い信号はうまく分岐ができない．その場合は，上記の方法の方が電圧は半分になるものの，正確な信号を伝えるには有効かも知れない．結局，実際の場面では色々な要求を考え，自分で判断するしかないだろう．

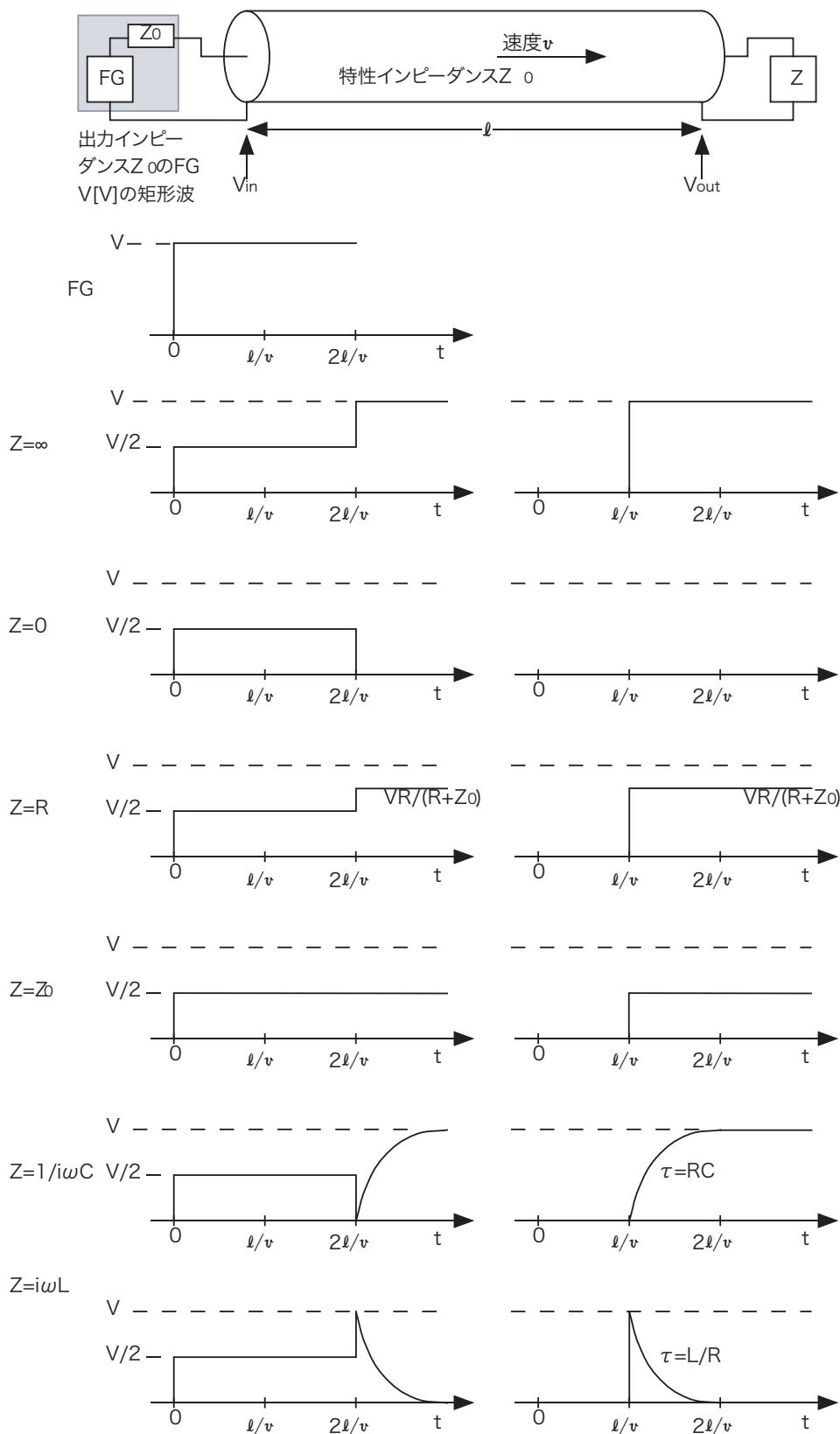


図 5.7: 同軸ケーブルの終端に様々なターミネータを取り付ける。

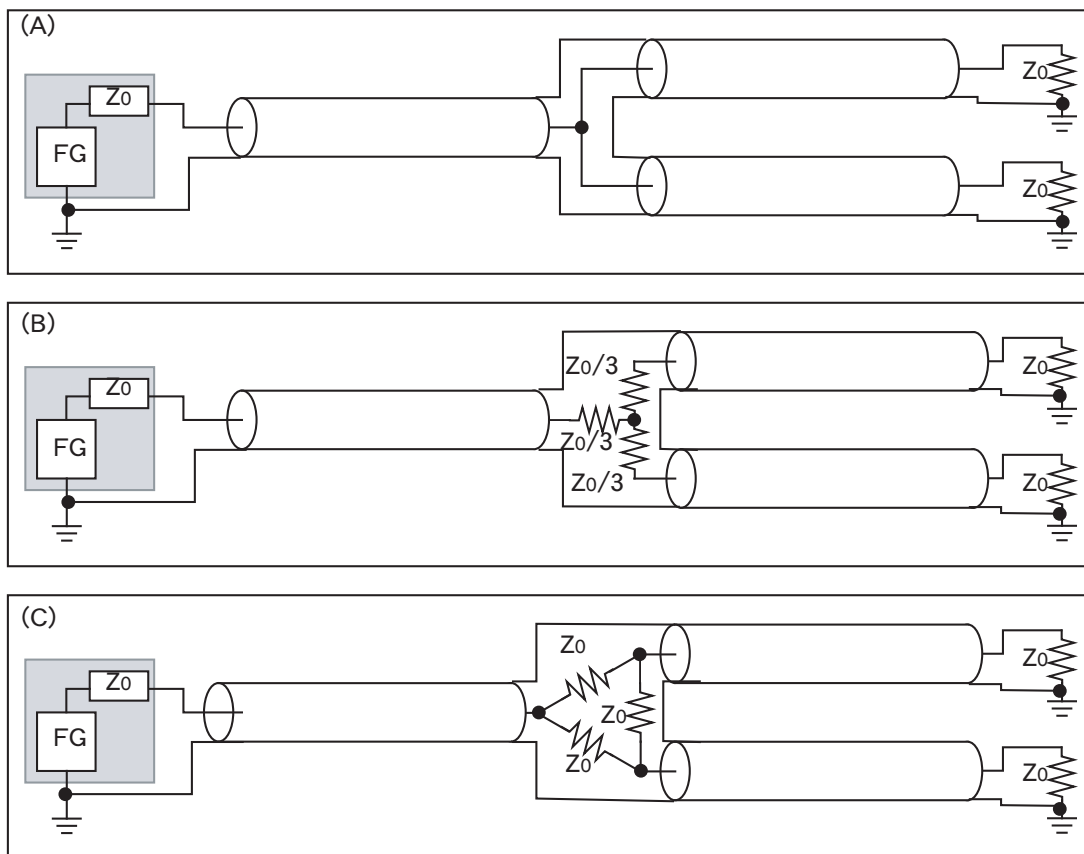


図 5.8: 同軸ケーブルの終端に様々なターミネータを取り付ける .

5.2.9 電磁気学的な理解: TEM(Transverse Electric Magnetic) 波 (Advanced)

断面が図 5.9 に示すような同軸ケーブルを考える．中心導体の半径を a , 外部導体の内径の半径を b とし , 両者を満たす絶縁体の誘電率と透磁率を ϵ, μ とする .

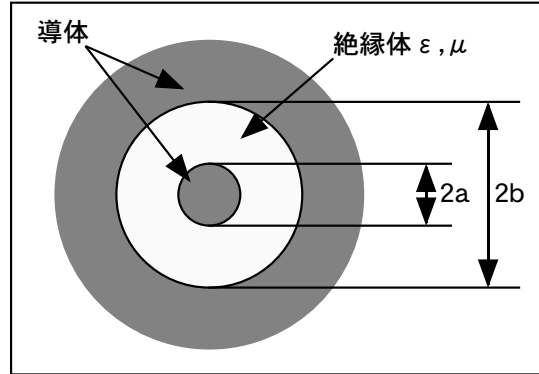


図 5.9: 同軸ケーブルの断面図 .

電荷および電流の存在しない媒質中のマクスウェル方程式は以下の通りである .

$$\nabla \times \mathbf{E} + \frac{\partial \mathbf{B}}{\partial t} = 0 \quad (5.94)$$

$$\frac{1}{\mu} \nabla \times \mathbf{B} - \epsilon \frac{\partial \mathbf{E}}{\partial t} = 0 \quad (5.95)$$

$$\nabla \cdot \mathbf{E} = 0 \quad (5.96)$$

$$\nabla \cdot \mathbf{B} = 0 \quad (5.97)$$

電場と磁場の時間依存性が $\exp(i\omega t)$ だとし , 円筒座標系に書き換えると ,

$$\frac{\partial E_z}{r \partial \varphi} - \frac{\partial E_\varphi}{\partial z} = -i\omega B_r \quad (5.98)$$

$$\frac{\partial E_r}{\partial z} - \frac{\partial E_z}{\partial r} = -i\omega B_\varphi \quad (5.99)$$

$$\frac{\partial(rE_\varphi)}{r \partial r} - \frac{\partial E_r}{r \partial \varphi} = -i\omega B_z \quad (5.100)$$

$$\frac{\partial B_z}{r \partial \varphi} - \frac{\partial B_\varphi}{\partial z} = i\epsilon\mu\omega E_r \quad (5.101)$$

$$\frac{\partial B_r}{\partial z} - \frac{\partial B_z}{\partial r} = i\epsilon\mu\omega E_\varphi \quad (5.102)$$

$$\frac{\partial(rB_\varphi)}{r \partial r} - \frac{\partial B_r}{r \partial \varphi} = i\epsilon\mu\omega E_z \quad (5.103)$$

$$\frac{\partial(rE_r)}{r \partial r} + \frac{\partial E_\varphi}{r \partial \varphi} + \frac{\partial E_z}{\partial z} = 0 \quad (5.104)$$

$$\frac{\partial(rB_r)}{r \partial r} + \frac{\partial B_\varphi}{r \partial \varphi} + \frac{\partial B_z}{\partial z} = 0 \quad (5.105)$$

となる . 導体中には電荷は存在するとして , $r = a$ 及び $r = b$ の導体表面で $E_t = 0$ (導体に対し水平成分) , $B_n = 0$ (導体に対し垂直成分) の境界条件を満たすためには電場は E_r 成分のみ , 磁場は B_φ 成分のみを持つとすれば良い . よって ,

$$E_\varphi = E_z = 0, B_r = B_z = 0 \quad (5.106)$$

という境界条件を置くと上記のマックスウェル方程式のうち、意味のある式は

$$-\frac{\partial B_\varphi}{\partial z} = i\varepsilon\mu\omega E_r \quad (5.107)$$

$$\frac{\partial(rB_\varphi)}{r\partial r} = 0 \quad (5.108)$$

$$\frac{\partial E_r}{\partial z} = -i\omega B_\varphi \quad (5.109)$$

$$-\frac{\partial E_r}{r\partial\varphi} = 0 \quad (5.110)$$

となる。3番目の式を1番目に、逆に1番目の式を3番目に代入し、 B_φ または E_r を消去すると、

$$\frac{\partial^2 E_r}{\partial z^2} = -\varepsilon\mu\omega^2 E_r \quad (5.111)$$

$$\frac{\partial^2 B_\varphi}{\partial z^2} = -\varepsilon\mu\omega^2 B_\varphi \quad (5.112)$$

が得られる。 E_r および B_φ は共に、

$$\exp[i\omega t \mp i\sqrt{\varepsilon\mu}\omega z] \quad (5.113)$$

の形で z 方向へ伝わる波であることがわかる。

また、 B_φ 方向の磁場と E_r が存在するという事は、中心導体に電流がながれていると言う事であり、その電流を I とすると、結局境界条件、微分方程式の全てを満たす式は

$$E_r = \sqrt{\frac{\mu}{\varepsilon}} \frac{I}{2\pi r} \exp[i\omega t \mp i\sqrt{\varepsilon\mu}\omega z] \quad (5.114)$$

$$B_\varphi = \mu \frac{I}{2\pi r} \exp[i\omega t \mp i\sqrt{\varepsilon\mu}\omega z] \quad (5.115)$$

$$E_\varphi = 0, E_z = 0 \quad (5.116)$$

$$B_r = 0, B_z = 0 \quad (5.117)$$

と書ける。

5.2.10 同軸ケーブルの理解の極意(?)

ここでは同軸ケーブルの絶縁体中を電磁波が飛んでいることをしめした。しかしこの電磁波は、あくまでも電流が流れることにより作られるものであり、自ら芯線をながれる電流を誘起するものではない。

同軸ケーブルでは、芯線とシールド側にながれる電流が反対向きなので、磁場を外へ漏らさない。一方、電荷も芯線とシールド側で±逆なので、電場も外へ漏らさない。よって、電磁波の放射がなく、電磁波による損失が避けられる。この半方向にながれる電流と、反対の電荷の存在の両方の条件が揃って始めて同軸ケーブルとして正しく働くこととなる。

一方、外部からのノイズを拾わないという観点では、同軸ケーブルのシールドは磁気シールドではなく静電シールドに過ぎない。電磁誘導を防ぐ効果を持つのは、芯線とシールド側で反対方向の電流がながれるからである(岡村「解析ノイズ・メカニズム」)。

また、グラウンドループにより、リターンの電流がシールドを流れない場合は、電磁波の損失が問題にならなくても、芯線に電圧が誘起されることになる。

5.2.11 インピーダンスマッチングをとらなかった場合

下記に3つの例を示す。図 5.10 は、FG および終端の両方で正しくターミネーションをとった場合。

図 5.11 は、終端側は 50Ω を入れて (適切なターミネーション)、FG 側を 950Ω にした場合。終端での反射は起きないが、信号が $50/(950 + 50) = 1/10$ になる。

図 5.12 は、終端側はオープン (1GΩ)、FG 側を 950Ω にして、FG からはステップ関数を入力した場合。最終的には電流は 0 になり、電圧は FG 出力の 1V になる。そこに至るまでは、終端と FG 側の両方で反射を繰り返し、徐々に最終状態に近づく。

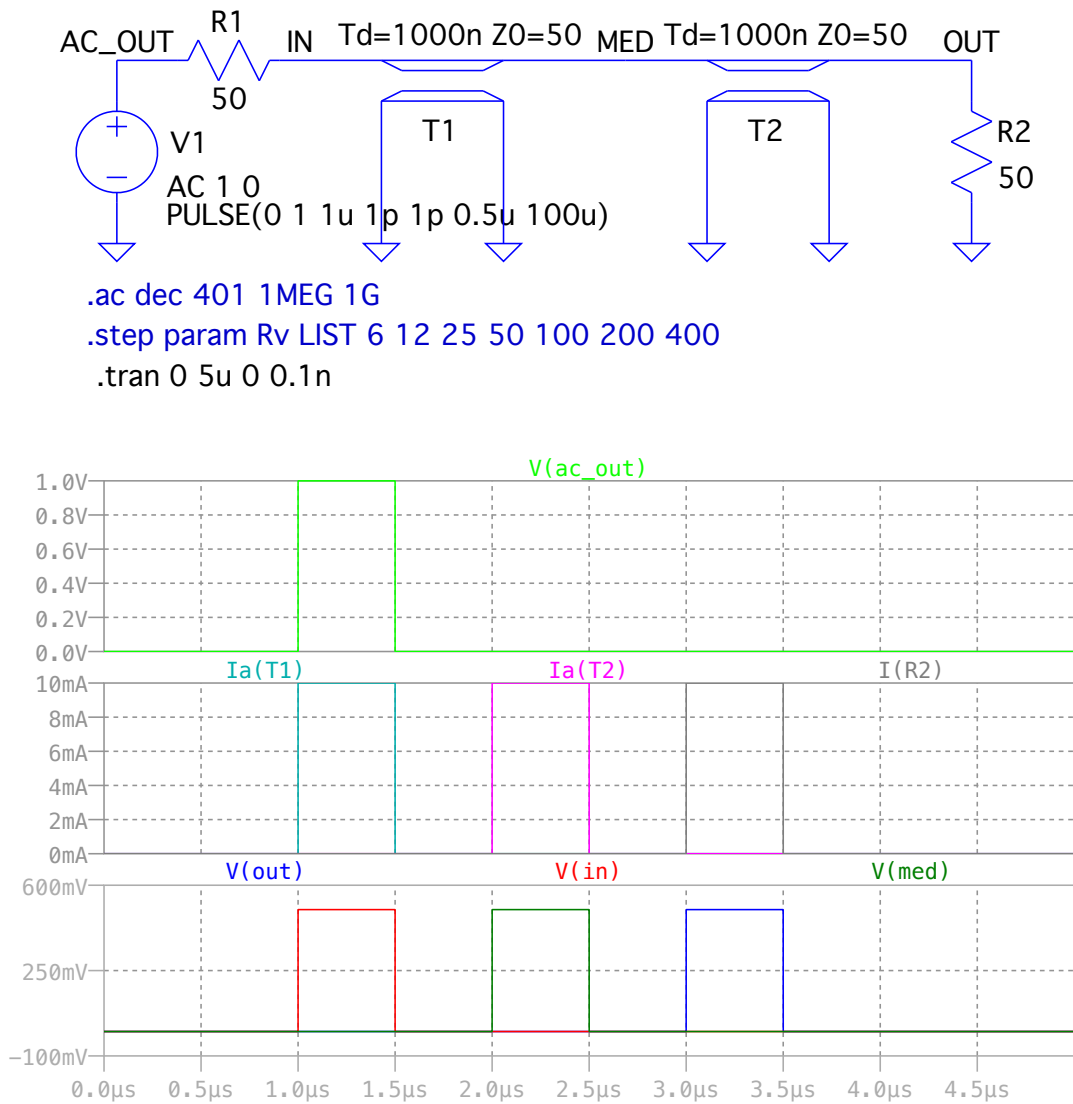


図 5.10: FG 側，終端側，共に 50Ω を入れた場合 (適切なターミネーション)

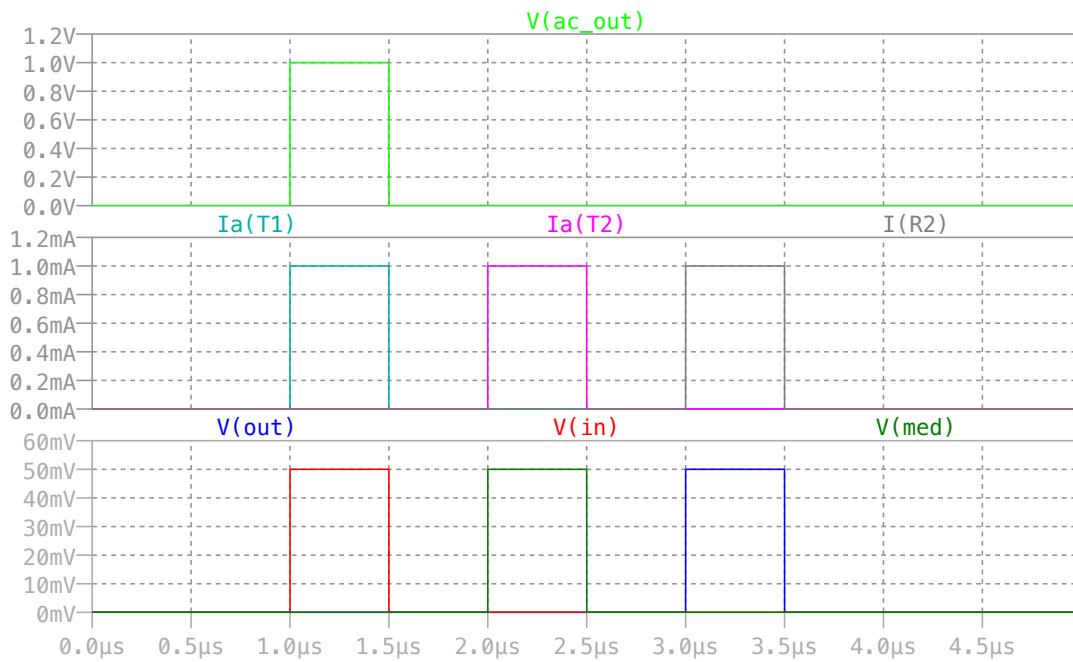
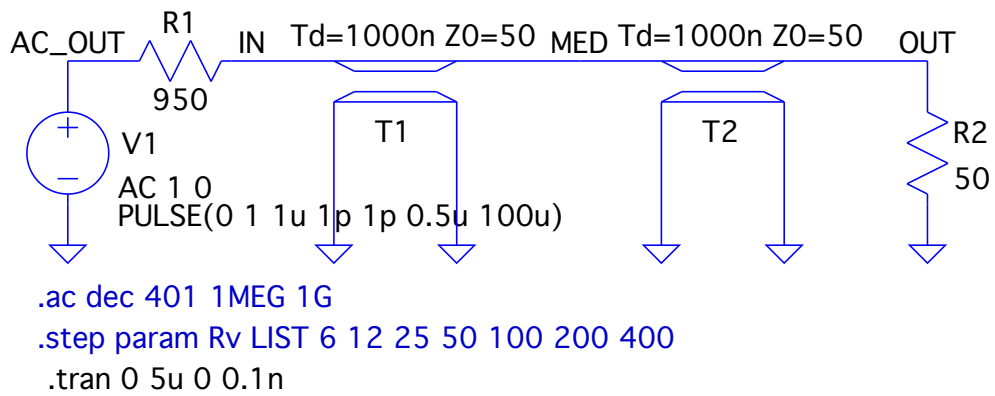
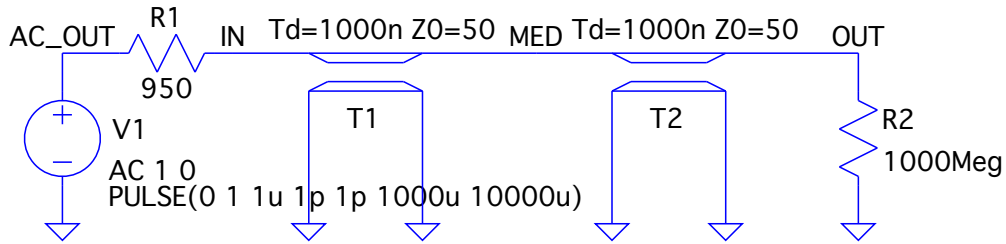


図 5.11: 終端側は 50Ω を入れて (適切なターミネション), FG 側を 950Ω にした場合 .



```
.ac dec 401 1MEG 1G
.step param Rv LIST 6 12 25 50 100 200 400
.tran 0 200u 0 1n
```

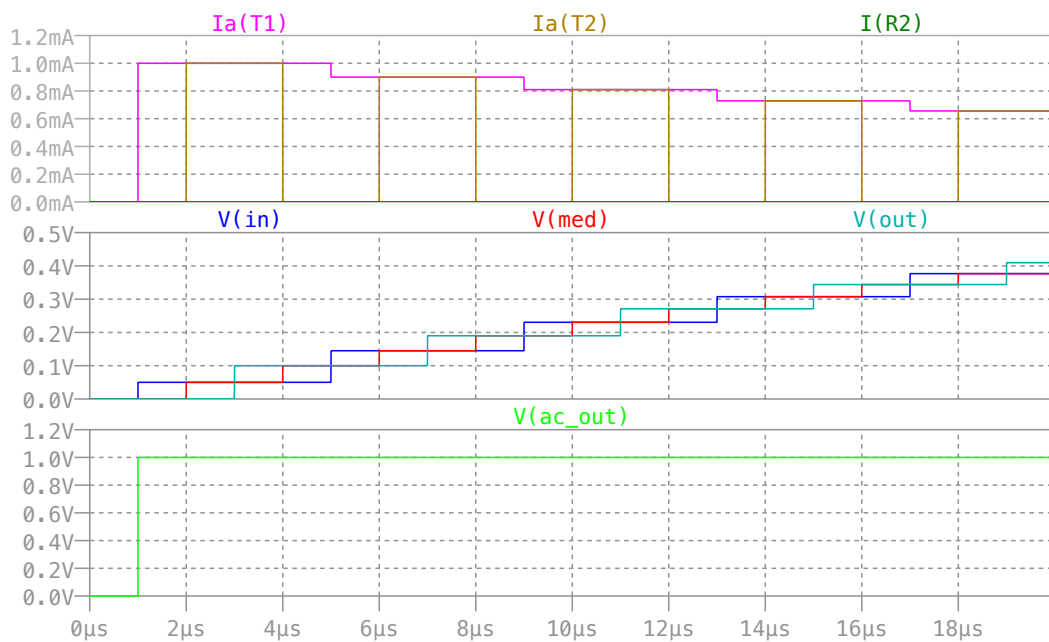
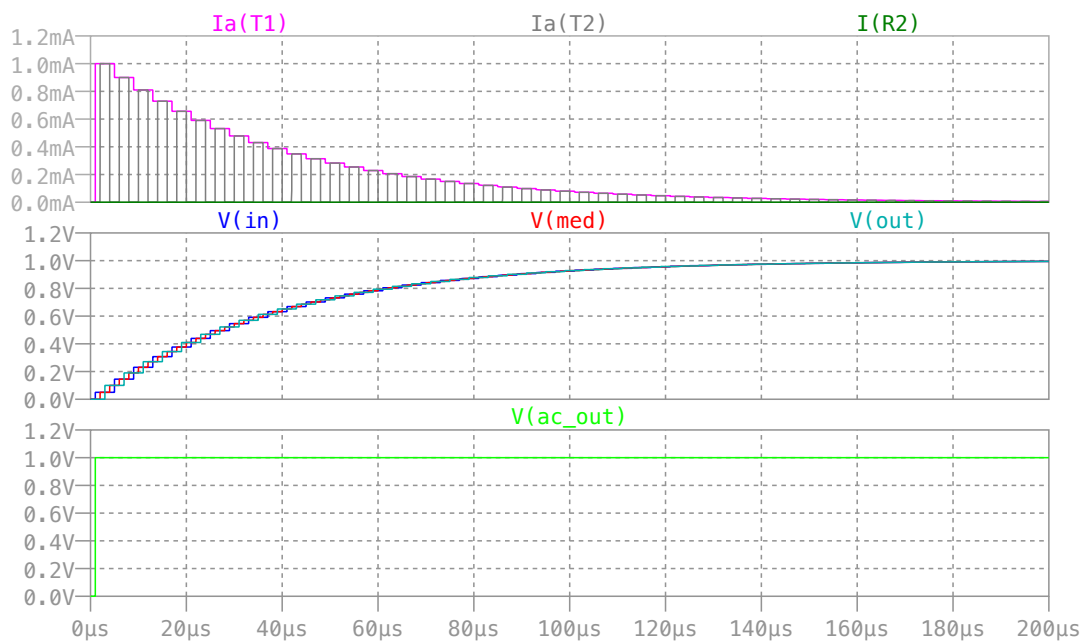


図 5.12: 終端側はオープン (1GΩ), FG 側を 950Ω にして, FG はステップ関数を入力した場合.

5.3 結合とノイズ対策 (未完)

2本の信号線を並行に置いた場合、お互いは完全には独立ではなく、お互いの間には静電容量および相互インダクタンスが存在するため、静電誘導および電磁誘導を引き起こす。また、遠距離の場合でもアンテナによる放射と電磁波を取り込みにより、やはり結合してしまう。お互いの信号線の結合はノイズとなり性能劣化や誤動作の元となる。

伝送線は受動素子であり、ここで言うノイズは自ら出すものではなく、結合などによる「混信」を指す。

静電誘導はインピーダンスの高い回路が影響を受けやすいのに対し、電磁誘導はインピーダンスが低い回路が影響を受けやすい。

5.3.1 静電誘導による結合とその対策 (未完)

静電誘導による結合

2本の並行ケーブル間には、コンデンサーによる結合がある。お互いを結合するコンデンサーの容量を XXX 、ノイズを受ける側の GND とのインピーダンスを XXX とすると、

シールドによる結合

静電誘導対策はシールドやグラウンドを挟む。

5.3.2 電磁誘導による結合とその対策

電磁誘導による結合

結合や損失を減らす基本は、自ら電場や磁場を作らず、電磁波を放射しないことである。その最も簡単な方法は信号とリターン電流によるツイストペアを形成することである。ペアではお互いに反対方向にながれる電流によりループ磁場が形成されるが、それをツイストすることでお互いに打ち消すことが出来る。これにより磁場を抑えることが可能になるので、自己インダクタンスを下げる事が出来るとともに、相互インダクタンスも小さく出来る。

ツイストペアによる対策

電磁誘導対策はツイストペアにする。

同軸ケーブルによる対策

5.3.3 コモンモードとその対策

コモンモード

一点アースによる対策

コモンモード対策は、一点アースとして、共通グラウンドにより不用意なグラウンド電流とグラウンドでの電圧が起きないようにする。

5.3.4 電磁波放射とその対策

電磁波放射

同軸ケーブルによる対策

電磁波として放射させないために、同軸ケーブルを使う。その際、芯線とシールドには反対電流、反対電荷の条件を満たすようにグラウンドループなどが起こらない様に気をつける。

高い周波数では基本的にアンテナになりやすいので、トゲなど高周波成分を不必要に作らない。

5.4 試してみよう

同軸ケーブルの反射を見る。

高速のパルスを入れた場合、同軸ケーブルの長さを変えた場合に、パルスの波形が鈍る様子を観測する。

インピーダンスを考え、オシロスコープなどの正しい接続の方法を学ぶ。

(FY2016 7 回目 / 2016.06.03 はここまで)

第6章 波形の観測

6.1 最初に注意すべきこと

6.1.1 入力，出力インピーダンス

測定器の類は必ず，入力，出力インピーダンスが表示されている．実験する場合には，その入出力インピーダンスを考慮に入れて測定する必要がある．

インピーダンスマッチングに注意すること．

6.1.2 オシロスコープの入力インピーダンス

信号波形の観測にはオシロスコープを使用する．その際には，使用する同軸ケーブルやプローブの特性を込みで測定することになることに注意すること．例えば積分回路に直接同軸ケーブルにつないで観測することを想定する．同軸ケーブルは高校や大学で習ったとおり，シリンダー状のコンデンサーなので，回路にコンデンサーを並列につないでいることと同じ状況になる．LEMO コネクタに使用している同軸ケーブルは RG58C/U という名前のものではなく，101pF/m の容量を持つ．つまり，その容量が積分回路のコンデンサーに対して並列につくことになる

これに加えて，オシロスコープの入力インピーダンスは通常 $1M\Omega$ である．従って，1m の同軸にオシロスコープをつけると， $1M\Omega$ と 101pF の容量を並列につけた回路の波形を観測することになる．

積分回路の容量が $1\mu F$ なら 101pF の影響は小さいので，気にする必要はないが，積分回路の容量が 22pF なら，22pF ではなく，123pF と $1M\Omega$ が並列に付いた回路になってしまう．当然予想とは違う波形になってしまう．

ここでわかることは，波形を観測する際には，常に測定系側の回路特性を常に気にする必要があり，できるだけ測定される側に影響を与えない方法で測定する必要がある，ということ．

6.2 具体的な波形観測方法

6.2.1 同軸ケーブルを伝わっている信号波形の観測

反射を防ぎながら，エネルギーも失わずオシロスコープで波形を観測するためには，オシロスコープの入力インピーダンスは大きくし（現実的には $1M\Omega$ または $10M\Omega$ ），オシロスコープに直接取り付けられた T 字を経由すること．

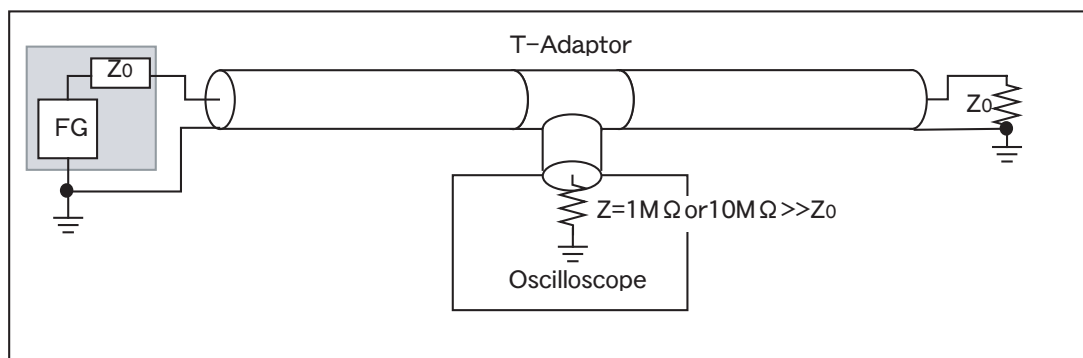


図 6.1: オシロスコープの「正しい」接続方法

6.2.2 プローブを使う信号波形の観測

すでに述べた通り、オシロスコープの入力インピーダンスは通常 $1\text{M}\Omega$ なので、観測する信号源の出力インピーダンスが $1\text{M}\Omega$ よりも十分小さい場合は、それほど意識する必要はない。しかし、観測する信号源の出力インピーダンスが $1\text{M}\Omega$ に対して無視できない大きさの場合は、直接入力すると正しく信号を観測できない。その場合はプローブを使う。

プローブにはラベルがあり「 $10\text{M}\Omega, 10\text{pF}$ 」などと書いてあるはず。「 $10\text{M}\Omega, 10\text{pF}$ 」の場合は、プローブの先端と GND の間に、 $10\text{M}\Omega$ と 10pF が並列に入っているように見える、という意味。同軸ケーブルを直接使った場合は、 $1\text{M}\Omega, 101\text{pF}$ だったのでそれぞれ影響は $1/10$ になる。例えば 22pF を測定する場合は、 $22\text{pF}+10\text{pF}=32\text{pF}$ になり影響は小さくなる。しかし、それでも 0 ではない。

「 $10\text{M}\Omega, 10\text{pF}$ 」のプローブの $1\text{M}\Omega$ はオシロスコープと合計の抵抗成分が $1\text{M}\Omega$ という意味である。プローブ自身は $10\text{M}\Omega$ ではなく $9\text{M}\Omega$ を持つ。抵抗分割によりプローブの入力電圧に対しオシロスコープへの入力電圧は $1/10$ になる。つまり 1V をプローブ入力にさせると、そのままオシロスコープでの表示は 0.1V となる。これでは扱いにくいので、元の 1V と表示する設定ができる機能を持つので、それを使うこと。 $10:1, 1:1$ などという設定を選ぶことができるので、 $10:1$ を選ぶ（購入なオシロスコープでは自動で $10:1$ が選ばれる）。

プローブを使用して観測する前に、「プローブ補正」を行うこと。プローブ補正はプローブとオシロスコープの組み合わせられた周波数特性を平坦ことである。補正が不十分だと、例えば矩形波が矩形波として観測されない。また、上記の設定 $10:1$ の設定が正しいことも確認できる。具体的なプローブ補正は、オシロスコープのフロントパネルにある Probe Compen 信号をプローブに入力する。Probe Compen 信号は矩形波なので、実際に矩形波として観測されるように、調整用ドライバでプローブの BNC コネクタ部分の補正トリマを調節する。

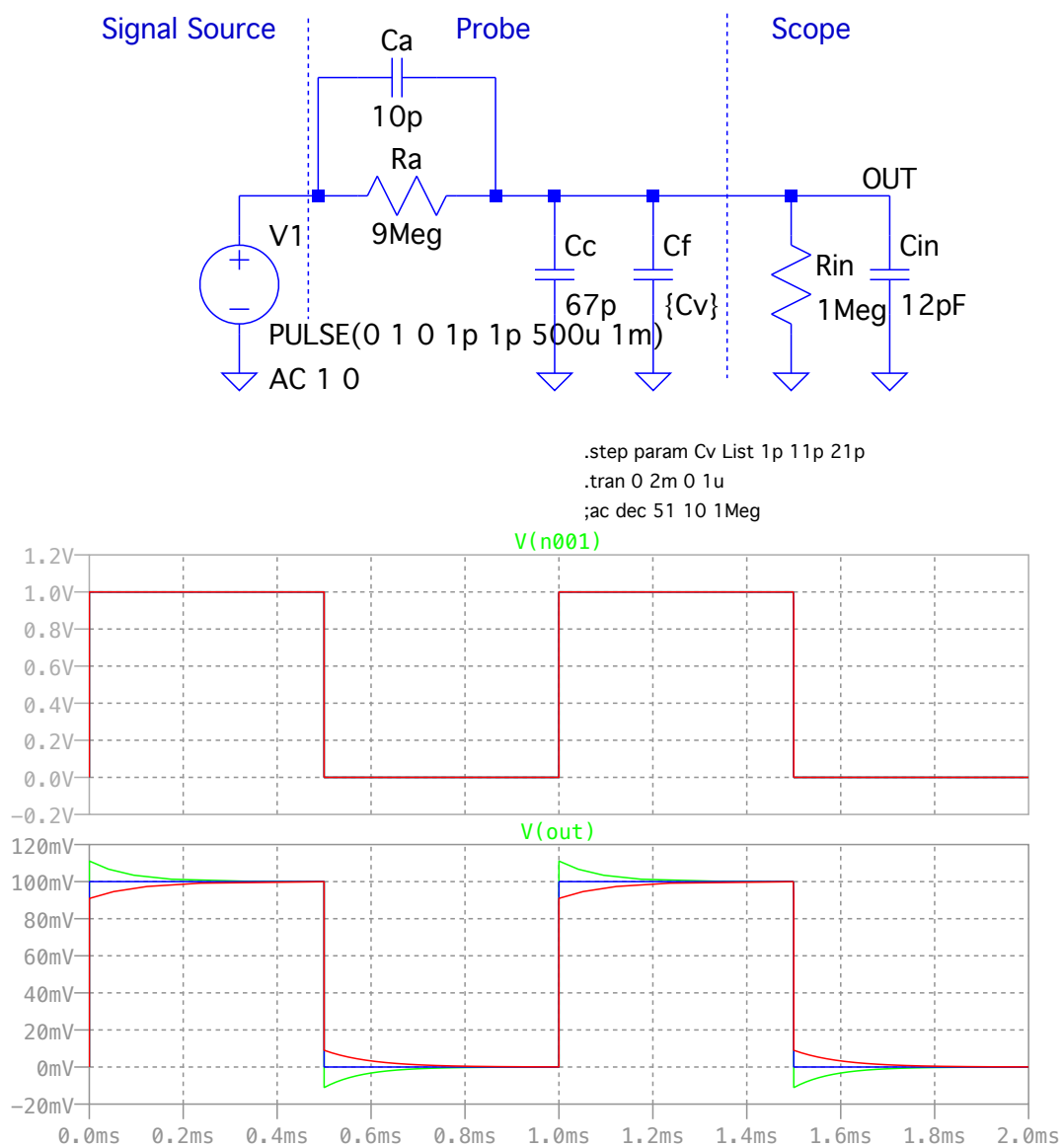


図 6.2: 信号源 - プローブ - オシロスコープの等価回路

第7章 オペアンプ回路 (2.5週)

7.1 オペアンプ回路の考え方

7.1.1 理想オペアンプ

トランジスタ回路は、バイアス電圧、周波数特性など、面倒な点が多い。例えば、ゲインを変更しようとする、抵抗一つの変更だけではすまず、それに付随しバイアス電圧の調整など多くの点を変更しなければならず、非常に複雑であり、設計も面倒である。そこで、大きなゲインを持つ増幅器を簡単に作るためオペアンプと呼ばれる素子が用いられる。

オペアンプは、数十個のトランジスタ、抵抗などが組み込まれたICであり、DC から 100MHz 程度まで非常に高いゲインを持つ差動増幅器である。等価回路を図 7.1 に示す。

理想的なオペアンプは次の特性を持っている。

- 1) 入力インピーダンス R_i は無限大。
- 2) 出力インピーダンス R_o は 0。
- 3) 電圧ゲイン (オープンループゲイン) は無限大。
- 4) 周波数特性は DC から周波数無限大まで十分良い。
- 5) 同位相入力の弁別比が良い。すなわち、同位相電圧除去比 CMRR が無限大である。
- 6) オフセット電圧が 0。すなわち、両入力電圧が 0 なら出力電圧も 0 である。

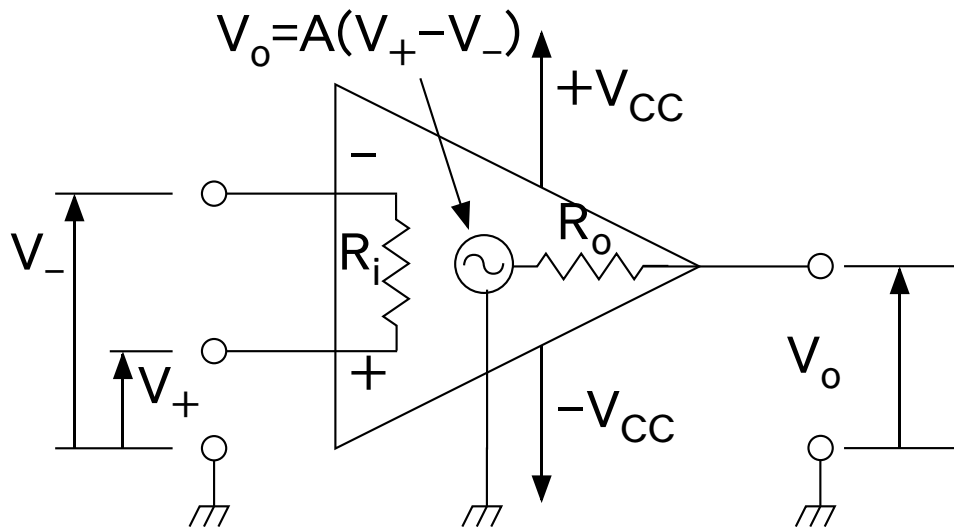


図 7.1: オペアンプの等価回路

(2008/6/13 はここまで)

7.1.2 フィードバック回路の考え方

仮想接地/仮想短絡

オペアンプは通常裸のまま使うことはまずなく、フィードバック回路を構成し使用する。最も簡単な回路である、反転増幅器図を例に考えることにする。このオペアンプのオープンループゲインを A として、各端子の電圧などを解いてみよう。

まず,

$$V_{\text{out}} = A(V_+ - V_-) = -AV_- \quad (7.1)$$

$$I_1 = (V_{\text{in}} - V_-)/R_1 \quad (7.2)$$

$$I_2 = (V_- - V_{\text{out}})/R_2 \quad (7.3)$$

である.

ここで, V_- の入力インピーダンスは無限大なので

$$I_1 = I_2 \quad (7.4)$$

となる. さらに V_+ 入力は 0V なので,

$$V_+ = 0 \quad (7.5)$$

である. よって,

$$I_1 = (V_{\text{in}} - V_-)/R_1 = I_2 = (V_- - V_{\text{out}})/R_2 \quad (7.6)$$

$$V_- = \frac{R_1 V_{\text{out}} + R_2 V_{\text{in}}}{R_1 + R_2} \quad (7.7)$$

となる. 最初の式に代入し, $A \rightarrow \infty$ の極限を取ると,

$$V_{\text{out}} = -A \frac{R_1 V_{\text{out}} + R_2 V_{\text{in}}}{R_1 + R_2} \quad (7.8)$$

$$V_{\text{out}} = -\frac{AR_2}{(1+A)R_1 + R_2} V_{\text{in}} = -\frac{R_2}{(\frac{1}{A} + 1)R_1 + \frac{1}{A}R_2} V_{\text{in}} \rightarrow -\frac{R_2}{R_1} V_{\text{in}} \quad (7.9)$$

となる. また,

$$V_- = \frac{R_1 V_{\text{out}} + R_2 V_{\text{in}}}{R_1 + R_2} \rightarrow 0 \quad (7.10)$$

となる.

$V_- \rightarrow 0$ となるのは考えてみれば当たり前で, $V_{\text{out}} = -A \cdot V_-$ と $A \rightarrow \infty$ という条件で, V_{out} が有限の値を持つためには $V_- \rightarrow 0$ でなければならない.

もう少し, 一般に拡張して考えると, $V_{\text{out}} = A(V_+ - V_-)$ と $A \rightarrow \infty$ という条件で考えると, V_{out} が有限の値を持つためには常に $V_+ - V_- \rightarrow 0$ でなければならない. つまり, オペアンプ回路が正常に動作している時には常に,

$$V_- = V_+ \quad (7.11)$$

である. これを「仮想短絡」または「仮想接地」, "Virtual Short", "Imaginary Short" と呼び, オペアンプが「まともな動作」(ある電圧にはりついていない状態)をしているときには常に成立している. これはオペアンプ回路を考える上で最も重要な性質であり, 必ず覚えておく必要がある.

(注意: この仮想接地がなりたたない使い方もすることがあるので, 常に成立する, というわけではない.)

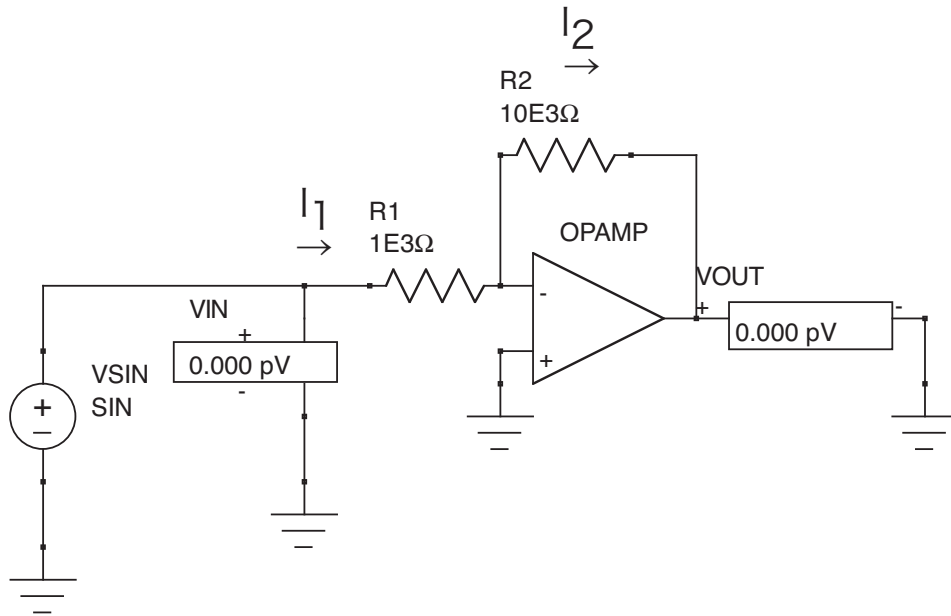


図 7.2: 反転増幅器

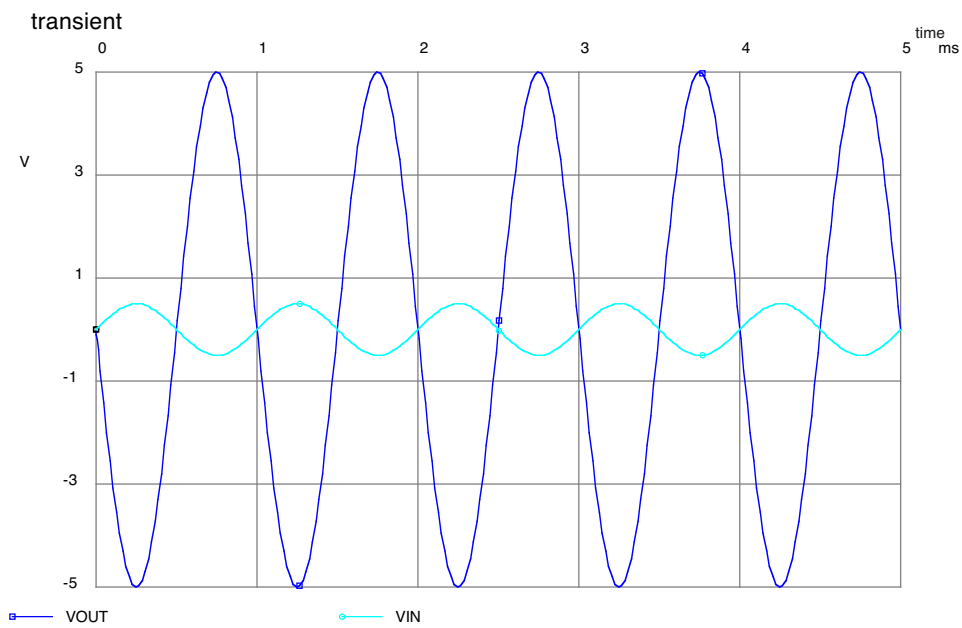


図 7.3: 反転増幅器の動作

なぜマイナス入力にフィードバックを行なうのか

さきほどの非反転増幅器 (図 7.4) では、マイナス入力にフィードバックを掛けた。もしも、マイナスのかわりにプラスにフィードバックを掛けるとどうなるのであろうか？

式の上では

$$V_{\text{out}} = -\frac{AR_2}{(1+A)R_1+R_2}V_{\text{in}} = -\frac{R_2}{(\frac{1}{A}+1)R_1+\frac{1}{A}R_2}V_{\text{in}} \quad (7.12)$$

の A を $-A$ に変更することになる。その場合、

$$V_{\text{out}} = -\frac{(-A)R_2}{(1+(-A))R_1+R_2}V_{\text{in}} = -\frac{R_2}{(\frac{1}{-A}+1)R_1+\frac{1}{(-A)}R_2}V_{\text{in}} \rightarrow -\frac{R_2}{R_1}V_{\text{in}} \quad (7.13)$$

となり、答えは変わらないように見える。しかし、実際にこれをやって見るとどちらかの電源電圧にはりついて、うまく動作しない。

これは、パーターベーションを考えてみると分かる。外界のノイズにより V_{out} がわずかな電圧 ΔV_{out} ほど上昇したとする。マイナス側にフィードバックをかけている場合は、 V_{out} と V_{in} を R_1, R_2 で抵抗分割して決まる V_- がわずかに上昇することになる。 $V_{\text{out}} = A(V_+ - V_-)$ であるから、 V_{out} を下げようとすることになる。その結果、電圧変化はキャンセルされてしまい、結局安定する。これをネガティブフィードバックと呼ぶ。

しかし、プラス側にフィードバックをかけた場合には、ノイズにより上昇した出力電圧をますます上昇させることになってしまう。その結果電圧出力は発散してしまう (実際には電源電圧までにはりつく)。これをポジティブフィードバックと呼ぶ。

ということで、オペアンプを安定に動作させる時には、まず間違いなくマイナス入力にフィードバックを掛ける。プラス入力にフィードバックを掛ける回路が全くないかというと、そうではなく、コンパレータやシュミットトリガの様にアンバランスを強調する回路では、プラス入力にフィードバックを掛ける。

ノガティブフィードバックやポジティブフィードバックは何も電気回路のみならず、様々な物理現象でも登場する。物理現象を理解する上では、解を求めるだけではなく、その解が安定であるか不安定であるかを必ず考える必要がある。

以上より、オペアンプを用いた基本的なアンプ回路を理解する上でのコツをまとめる。

- 1) プラス入力とマイナス入力は Imaginary Short により、常に同じ電圧であると考え。
- 2) 入力インピーダンスは無限大なので、入力端子には電流は流れ込まない。もちろんプラス入力とマイナス入力の間を電流は流れない。
- 3) マイナス入力に対してフィードバックを掛ける。

これらを理解していれば、上でやったように式を一々解く必要はなくなる。

7.2 基本的な回路

上の原則を理解して、オペアンプを用いた様々な回路の例を示す。

7.2.1 反転増幅器

先ほど例に示した通りであるが、もう一度示す。

$$V_- = V_+ = 0 \quad (7.14)$$

$$I = \frac{V_{\text{in}} - V_-}{R_1} = -V_{\text{in}}/R_1 \quad (7.15)$$

$$V_{\text{out}} = V_- + IR_2 = 0 + (-V_{\text{in}}/R_1)R_2 = -\frac{R_2}{R_1}V_{\text{in}} \quad (7.16)$$

この回路では、ゲインは $-\frac{R_2}{R_1}$ となる。0V の V_- に対して、 R_1 が接続されているので、入力インピーダンスは R_1 となる。よって、この回路の入力側の回路の出力インピーダンスには注意が必要となる。

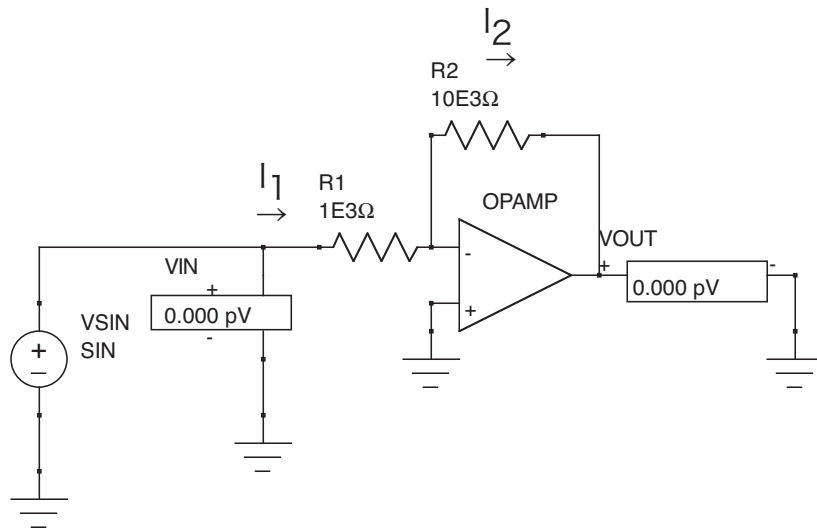


図 7.4: 反転増幅器

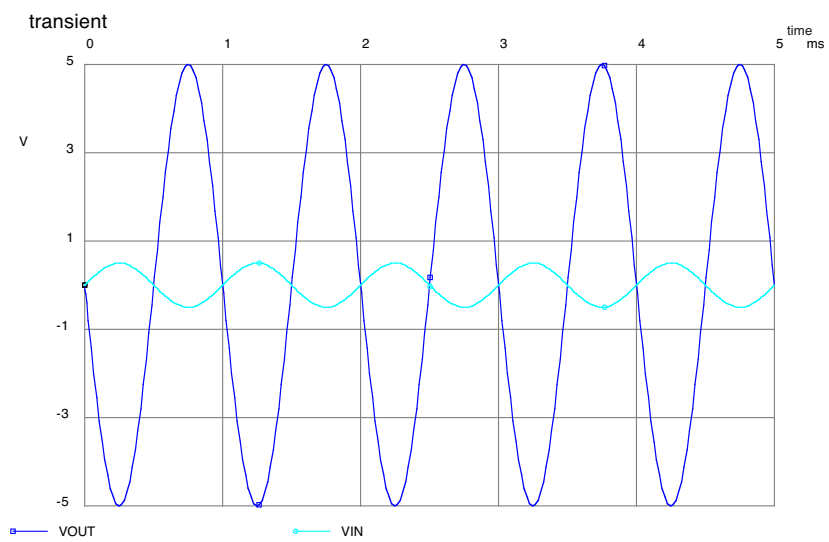


図 7.5: 反転増幅器の動作

7.2.2 非反転増幅器

抵抗分割と OpAmp には電流が流れ込まないことから，

$$V_{\text{out}} = \frac{R_1 + R_2}{R_1} V_{\text{in}} \quad (7.17)$$

である．Virtual Short より

$$V_{-} = V_{+} = V_{\text{in}} \quad (7.18)$$

である．よって，

$$V_{\text{out}} = \frac{R_1 + R_2}{R_1} V_{\text{in}} \quad (7.19)$$

となる．非反転増幅器では，ゲインは $\frac{R_1 + R_2}{R_1} > 1$ となる．入力がそのままオペアンプの入力に繋がっているため，入力インピーダンスは非常に高くなる．

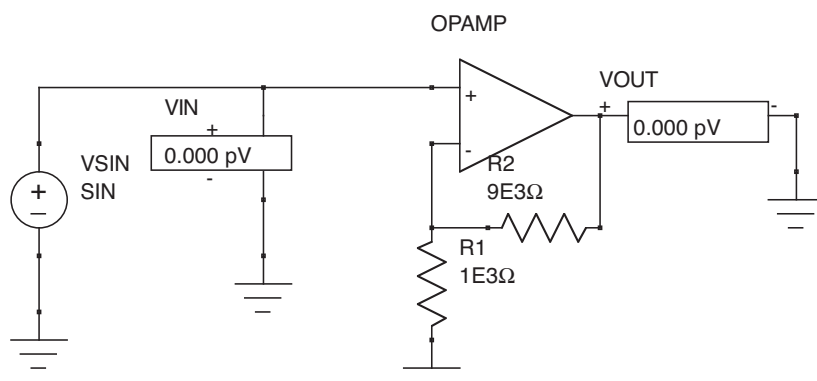


図 7.6: 非反転増幅器

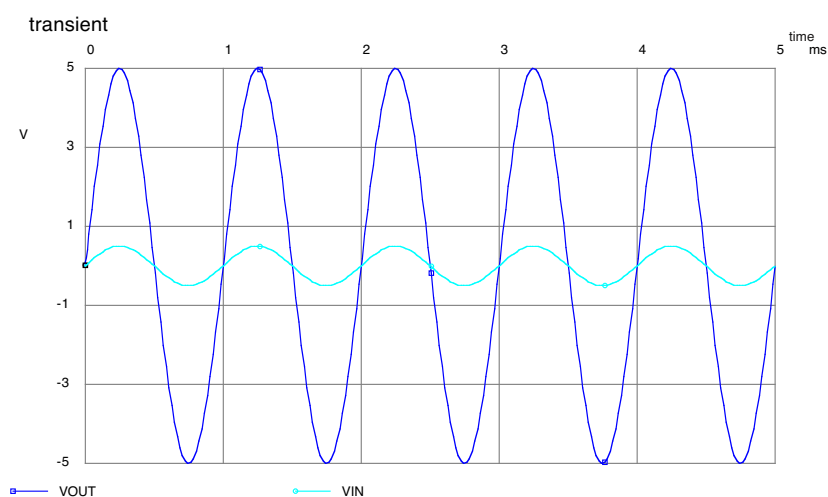


図 7.7: 非反転増幅器の動作

(FY2016 8 回目 / 2016.06.10 はここまで)

7.2.3 ボルテージフォロア

非反転増幅器の特殊なものと考え、 $R_1 = \infty$, $R_2 = 0$ とすることで、ゲイン $\frac{R_1+R_2}{R_1} = 1$ となる。この回路をボルテージフォロアと呼ぶ(トランジスタ回路のエミッタフォロア回路に相当する)。ボルテージフォロアの出力電圧は入力と同じであり、増幅は行わない。しかし、入力インピーダンスが非常に大きいのに、出力インピーダンスが小さい。

例えば、回路1の後段に入力インピーダンスの小さい回路2を繋ぎたい。しかし、回路1の出力インピーダンスが大きく、回路2が必要とする電流を流すことができない。そこで、ボルテージフォロア回路を1と2の間にはさむことで、電圧出力はそのままに、回路2が要求する電流を供給することが可能となる。これをインピーダンス変換に用と呼ぶ。

しかし、実際に OpAmp をこの用途使うことはあまりない(少なくとも私は見たことがない)。後の増幅回路に入力するための入力インピーダンスの変換であれば、その増幅回路も一緒に組み込んでしまえば良い。また、同軸ケーブルをドライブするなど出力の増強の場合、同軸ケーブルのようにインピーダンスが低いものをドライブできる OpAmp は種類に限られる。さらに、ドライブ増幅用の専用の IC(例えば LH0033 など) が存在しているためである。

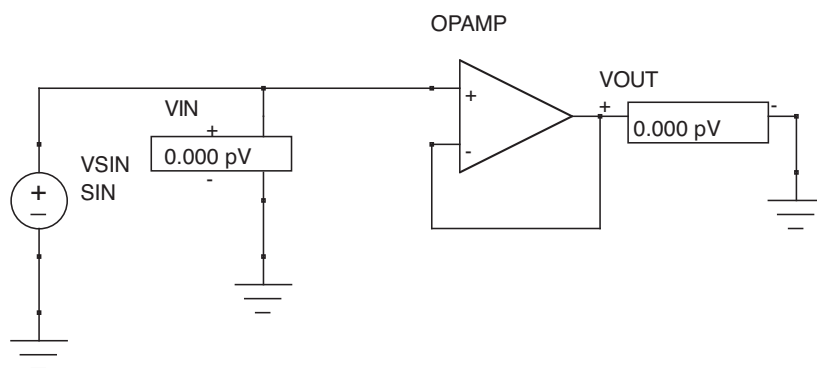


図 7.8: 非反転増幅器

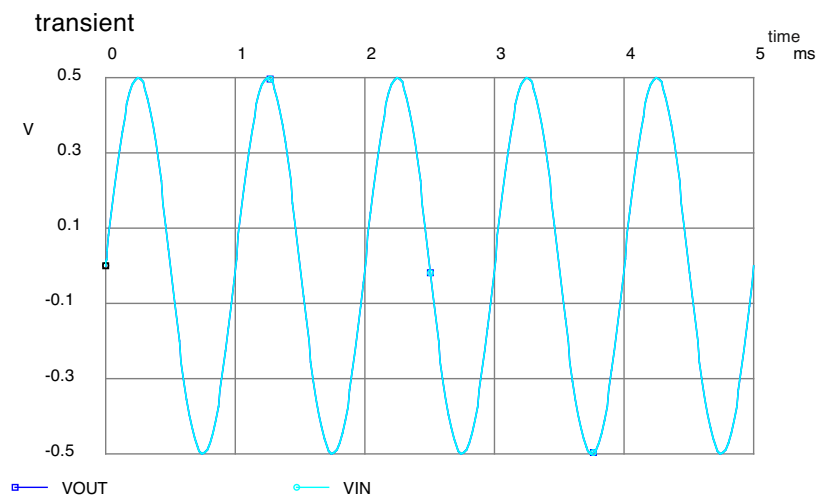


図 7.9: 非反転増幅器の動作

(2008/6/13 はここまで)

7.3 入力インピーダンスと出力インピーダンス

入力インピーダンスと出力インピーダンスは回路を理解する上で大変重要な概念の1つである。教育的にはこのタイミングで理解するのが最も良いと思われるので、セクション分けとしては座りが悪いがここで説明することにしよう。

図 7.10 の反転増幅器に抵抗を追加した回路を例にしてみよう。

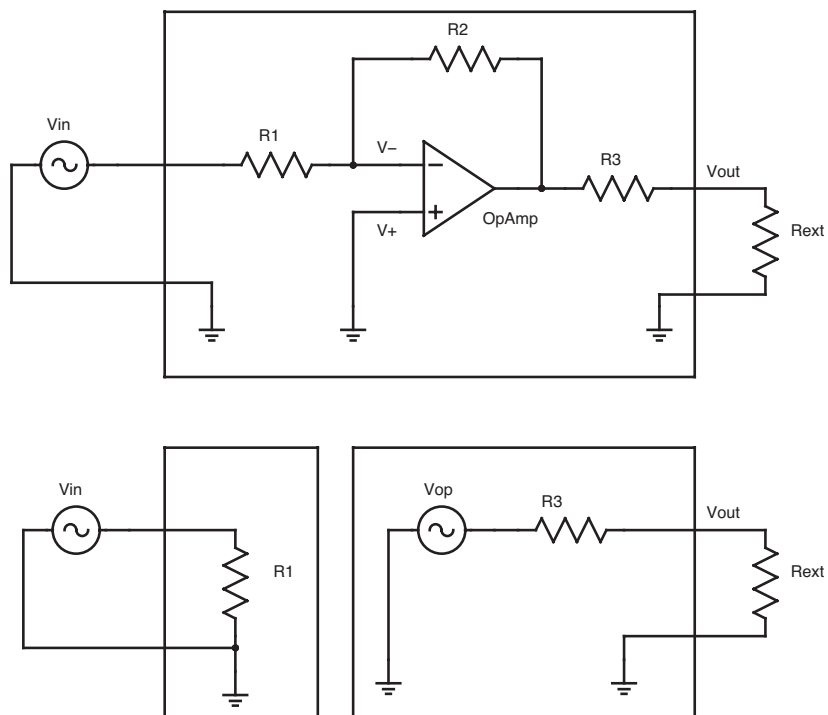


図 7.10: 入力・出力インピーダンスの考え方

7.4 現実のオペアンプ回路 (Advanced)

7.4.1 NJM5534D のマニュアル



NJM5534

1 回路入り低雑音オペアンプ

■ 概要

NJM5534 は、1 回路入り低雑音オペアンプであり、すぐれた雑音性能と、高出力ドライブ能力を有しています。本集積回路は、741 と比較して、周波数特性、スルーレート、雑音特性に優れています。入力トランジスタの低雑音化によって、音響機器のプリ・アンプや、サーボ系誤差増幅器等の低雑音信号処理への応用に最適です。

外部補償なしでは利得 3 以上で、ボルテージフォロウ、容量性負荷のドライブ等の応用には外部補償が必要です。外部補償は COMPENSATION(5PIN)と V_{IO} Trim/COMPENSATION(8PIN)との間に位相補償用コンデンサを接続してください。

特性の中で低雑音が必要な場合は、入力換算雑音電圧選別品 (NJM5534DD/MD)も用意しております。

■ 外形



NJM5534D (DIP8)

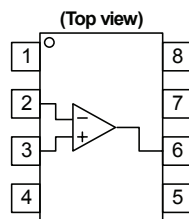


NJM5534M (DMP8)

■ 特徴

- 動作電源電圧 $\pm 3 \sim \pm 22V$
- 1 回路入り
- オフセット調整端子付
- 入力雑音電圧 $3.3nV/\sqrt{Hz}$ typ.@1kHz
- 電力帯域幅 200kHz typ.
- スルーレート 13V/ μs typ.
- バイポーラ構造
- 外形 DIP8,DMP8

■ 端子配列

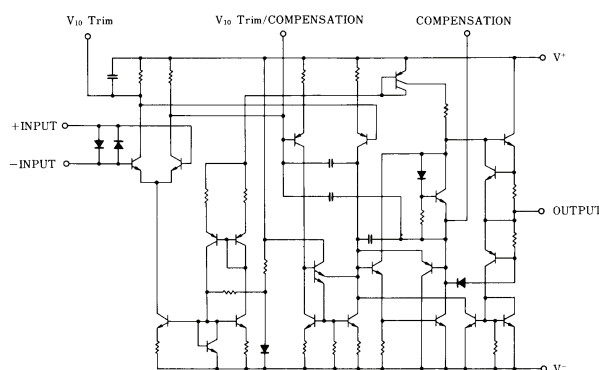


DIP8, DMP8 Package

ピン配置

- 1. V_{IO} Trim
- 2. -INPUT
- 3. +INPUT
- 4. V^-
- 5. COMPENSATION
- 6. OUTPUT
- 7. V^+
- 8. V_{IO} Trim/COMPENSATION

■ 等価回路図



新日本無線

NJM5534

■ 絶対最大定格 (Ta=25°C)

項目	記号	定格	単位
電源電圧	V^+V^-	±22	V
差動入力電圧	V_{ID}	±0.5	V
同相入力電圧	V_{IC}	V^+V^-	V
消費電力	P_D	DIP8: 500 DMP8: 300	mW
動作温度	T_{opr}	-20~+75	°C
保存温度	T_{stg}	-40~+125	°C

■ 推奨動作電圧範囲 (Ta=25°C)

項目	記号	定格	単位
電源電圧	V^+V^-	±3~±22	V

■ 電気的特性 (指定無き場合には $V^+V^- = \pm 15V, Ta=25^\circ C$)

項目	記号	条件	最小	標準	最大	単位
入力オフセット電圧	V_{IO}	$R_S \leq 10k\Omega$	-	0.5	4	mV
入力オフセット電流	I_{IO}		-	20	300	nA
入力バイアス電流	I_B		-	500	1500	nA
入力抵抗	R_{IN}		30	100	-	kΩ
電圧利得	A_V	$R_L \geq 2k\Omega, V_O = \pm 10V$	88	100	-	dB
最大出力電圧	V_{OM}	$R_L \geq 600\Omega$	±12	±13	-	V
同相入力電圧範囲	V_{ICM}		±12	±13	-	V
同相信号除去比	CMR	$R_S \leq 10k\Omega$	70	100	-	dB
電源電圧除去比	SVR	$R_S \leq 10k\Omega$	80	100	-	dB
消費電流	I_{CC}	$R_L = \infty$	-	4	8	mA
立上り応答時間	t_r	$V_{IN} = 50mV, R_L = 600\Omega, C_L = 100pF, C_c = 22pF$	-	35	-	ns
オーバーシュート		$V_{IN} = 50mV, R_L = 600\Omega, C_L = 100pF, C_c = 22pF$	-	17	-	%
スルーレート	SR	$C_c = 0$	-	13	-	V/μs
利得帯域幅積	GB	$C_c = 22pF, C_L = 100pF$	-	10	-	MHz
電力利得帯域幅	W_{PG}	$V_O = 20V_{P-P}, C_c = 0$	-	200	-	kHz
入力換算雑音電圧	V_{NI}	$f = 20Hz \sim 20kHz$	-	1	-	μVrms
入力換算雑音電流	I_{NI}	$f = 20Hz \sim 20kHz$	-	25	-	pArms
入力換算雑音電圧	e_n	$f_O = 30Hz$	-	5.5	-	nV/√Hz
		$f_O = 1kHz$	-	3.3	-	nV/√Hz
入力換算雑音電流	i_n	$f_O = 30Hz$	-	1.5	-	pA/√Hz
		$f_O = 1kHz$	-	0.4	-	pA/√Hz
広帯域雑音指数	NF	$f = 10Hz \sim 20kHz, R_S = 5k\Omega$	-	0.9	-	dB

■ 電気的特性 (D ランク品(注 1)、指定無き場合には $V^+V^- = \pm 15V, Ta=25^\circ C$)

項目	記号	条件	最小	標準	最大	単位
入力換算雑音電圧	V_{NI}	RIAA, $R_S = 2.2k\Omega$	-	-	1.4	μVrms

(注 1) 入力換算雑音電圧選別品です。

NJM5534

■ 特性例

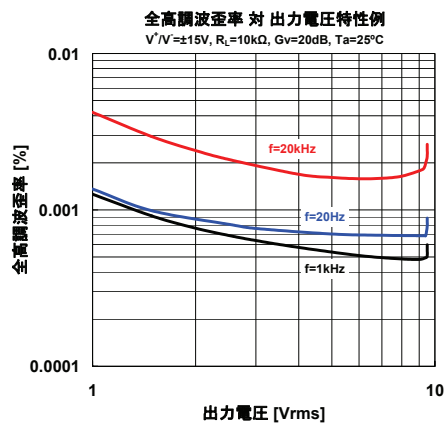
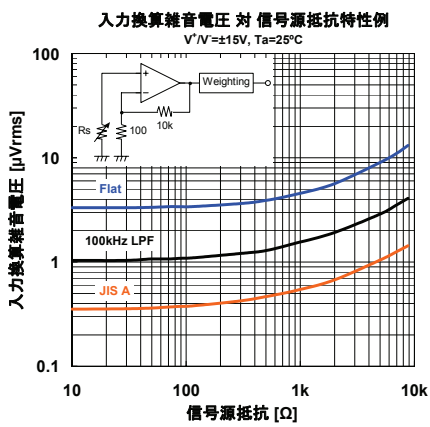
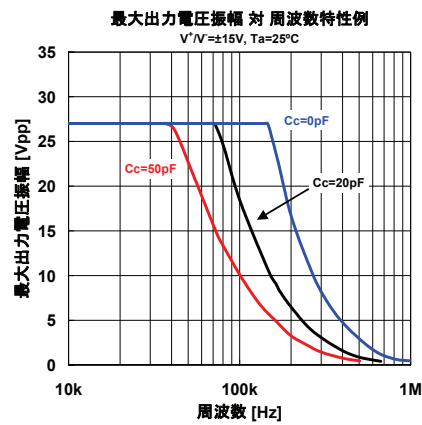
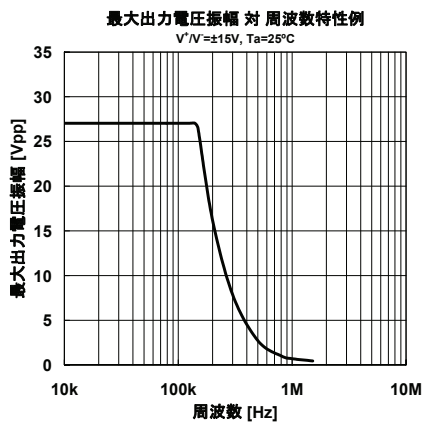
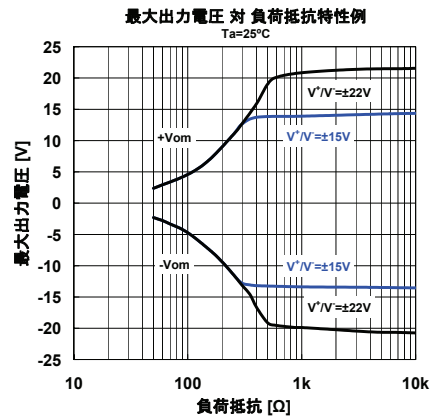
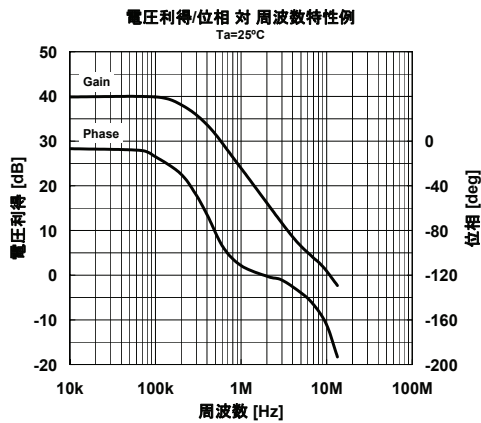


図 7.13: NJM5534 (page3)

NJM5534

■ 特性例

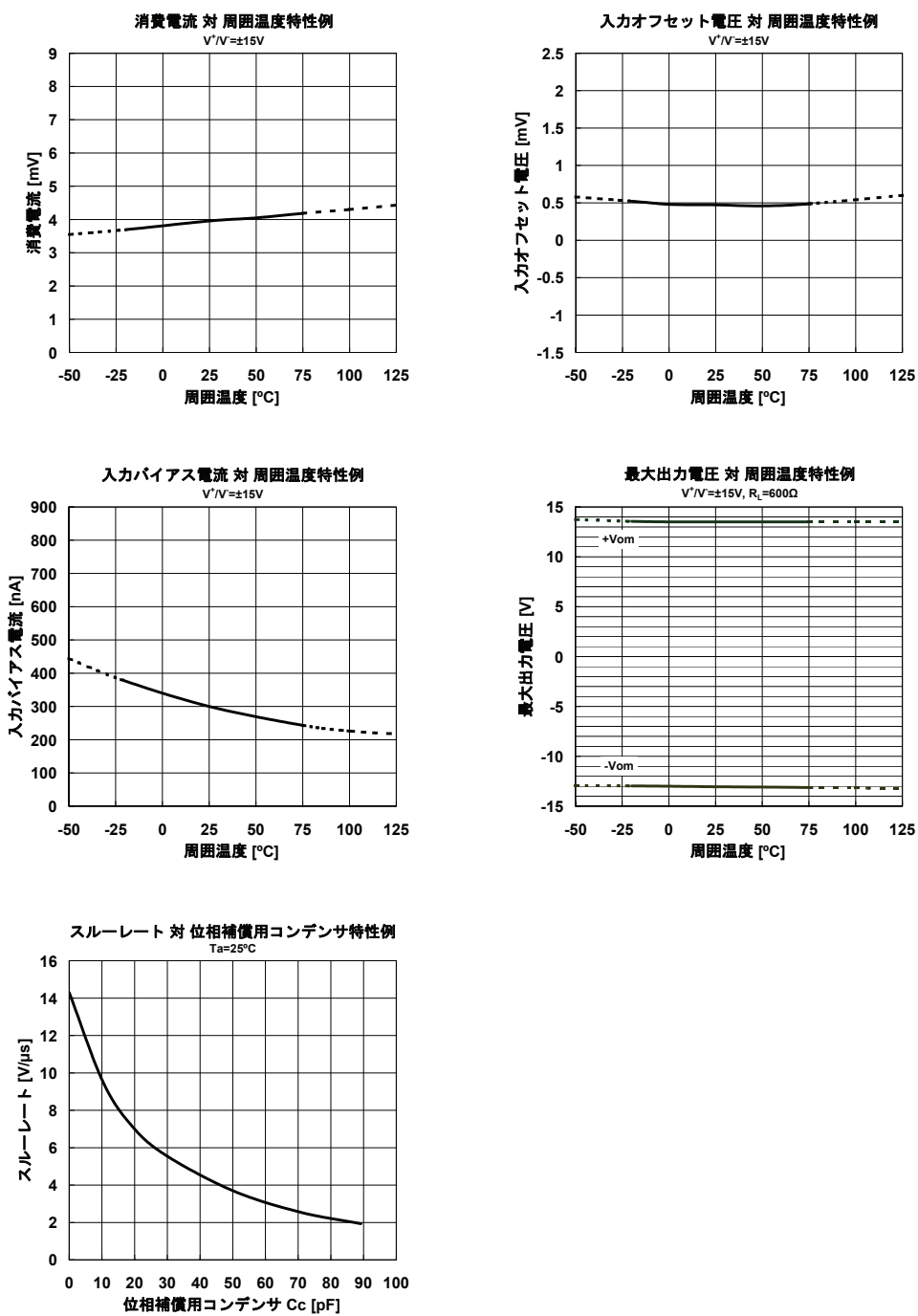
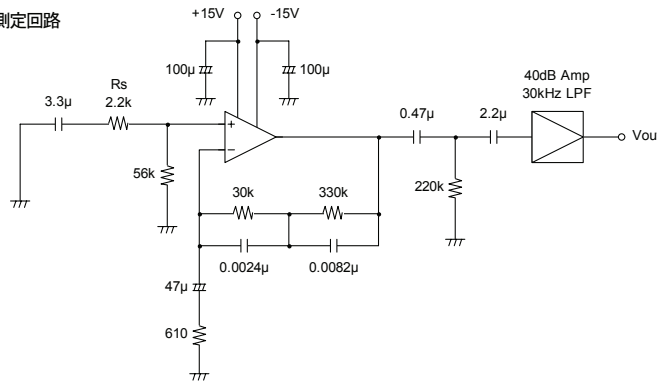


図 7.14: NJM5534 (page4)

NJM5534

■ 測定回路

雑音電圧(RIAA)測定回路



■ 入力オフセット電圧と外部位相補償の調整方法

NJM5534 は、図 1-1、図 1-2 に示すとおりに接続することで入力オフセット電圧、および外部位相補償を調整することができます。本機能を使用しない場合は、オープン状態にしてください。

図 1-1 入力オフセット電圧調整方法

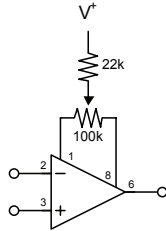
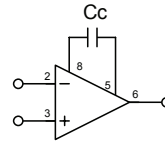


図 1-2 外部位相補償方法



■ 使用上の注意

ボルテージフォロワで使用する場合、電源投入時に入力端子間のダイオードが破損する恐れがありますので、図 2 に示す様に入力端子に電流制限抵抗を入れて御使用下さい。

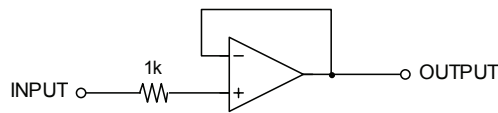


図 2

<注意事項>
このデータブックの掲載内容の正確さには万全を期しておりますが、掲載内容について何らかの法的な保証を行うものではありません。とくに応用回路については、製品の代表的な応用例を説明するためのものです。また、工業所有権その他の権利の実効性の保証を伴うものではなく、第三者の権利を侵害しないことを保証するものではありません。

7.4.2 抵抗の選び方

ゲイン -10 の非反転増幅器を考えた場合、 R_1 と R_2 は色々な組合せが考えられる。

- 1) $R_1 = 1\Omega, R_2 = 10\Omega$
- 2) $R_1 = 1k\Omega, R_2 = 10k\Omega$
- 3) $R_1 = 10k\Omega, R_2 = 100k\Omega$
- 4) $R_1 = 10M\Omega, R_2 = 100M\Omega$

この4つの内どれでも良いという訳ではなく、1) と 4) はうまく動作しない。

1) はまず、入力インピーダンスが 1Ω というのはいかにも小さ過ぎる。さらに、オペアンプ自体の出力インピーダンスは、 100Ω 程度である。よって、オペアンプの出力端子での出力電圧は $R_0 = 100\Omega$ と R_2 の抵抗分割となってしまう、オペアンプの出力端子での出力電圧がほとんど無いことになってしまう。よって、正常に動作しない。

4) について、バイポーラ型 (トランジスタ入力) オペアンプの代表として 741 を見た場合、入力インピーダンスは $2M\Omega$ である。よって、 R_1 に対して入力インピーダンスは無視できなくなる。FET 入力型の LF356 などを用いれば入力インピーダンスは $10^{12}\Omega$ 程度にできる。しかし、LF356 の場合入力容量である $3pF$ が無視できなくなる。その結果積分回路を形成してしまい周波数特性が劣化する。また、 $R_2 = 100M\Omega$ では、通常のプリントパターン間の漏れ電流が無視できなくなる。

この様なことを考えると、2) 又は 3) を選択するべきである。

7.4.3 GB 積

オペアンプを裸で使った場合のゲインをオープンループゲインと呼ぶ。10Hz 程度まではその値は一定であるが、それを越えると周波数が高くなるにつれ、ゲインは低くなる。この場合周波数とゲインの積が等しい。この積の値を GB 積と呼ぶ。単位は (MHz)。いうまでもなく、オペアンプ回路のゲインは、このオープンループゲインを越えることができないので、高周波回路で大きなゲインを稼ぐには GB 積の高いオペアンプを使用する必要がある。

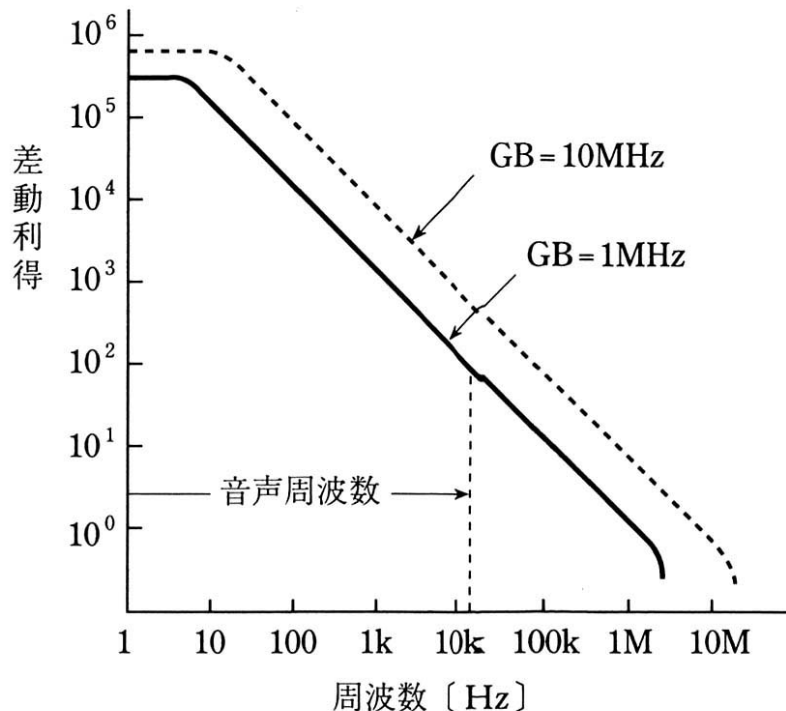


図 7.16: GB 積

7.4.4 スルーレート

立ち上がりを規定するものとして、スルーレートがある。単位は $(V/\mu\text{sec})$ 。これは GB 積とは独立であり、高速で大振幅の信号を出力したい時に問題になる。

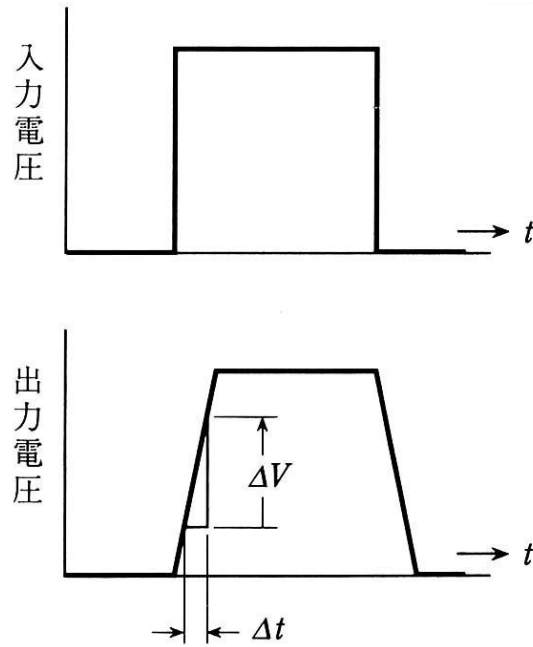


図 7.17: スルーレート

7.4.5 ノイズ (Advanced)

ノイズの全くない信号を入力しても、オペアンプ自身の内部回路でノイズが生じるために出力信号にはどうしてもノイズが乗る。オペアンプのノイズは、入力電圧のパワースペクトル、RMS(1σ) で与えられている。よって単位は

$$\Delta V_{in}(f) [\text{nV}/\sqrt{\text{Hz}}] \quad (7.20)$$

である。図 7.18 は、超低ノイズ、超低ゆがみオペアンプ AD797 の入力電圧換算の周波数依存性である。

この図を元に予想されるノイズを計算する方法は以下の通り。問題にする周波数、AD797 に 30kHz ~ 100kHz のバンドパスフィルター回路を付け、ゲインを 10 倍とする。バンドパスフィルターは、周波数に対して箱上のレスポンスを持ち、必要なバンドのみを通すとする。この場合出力信号に乗るノイズは

$$\Delta V_{out}^2 = A \times \int_{f_0}^{f_1} \Delta V_{in}^2(f) df \quad (7.21)$$

$$= 10 \times \int_{30[\text{kHz}]}^{100[\text{kHz}]} (0.9[\text{nV}/\sqrt{\text{Hz}}])^2 df \quad (7.22)$$

$$= 10 \times (100 - 30)[\text{kHz}] \times 0.81[\text{nV}^2/\text{Hz}] = 5.67 \times 10^5[\text{nV}^2] \quad (7.23)$$

$$\Delta V_{out} = 750[\text{nV}] \quad (7.24)$$

となる。この数字は Rpp Mean Square、つまりガウス関数であれば 1σ なので、例えば 3σ で物事を言う場合はこれを 3 倍にする必要がある (普通回路のノイズは RMS で言うようである)。

複数の増幅回路をシリアルに繋いで行く場合は、初段のノイズは各段まで増幅しながら影響を及ぼすこととなる。よって、低ノイズにするには、各段のアンプのノイズは小さいものにするのは当然として、1) 初段のアンプのノイズを小さくする、2) フィルターで必要な周波数成分のみを取り出す、などを考慮する必要がある。

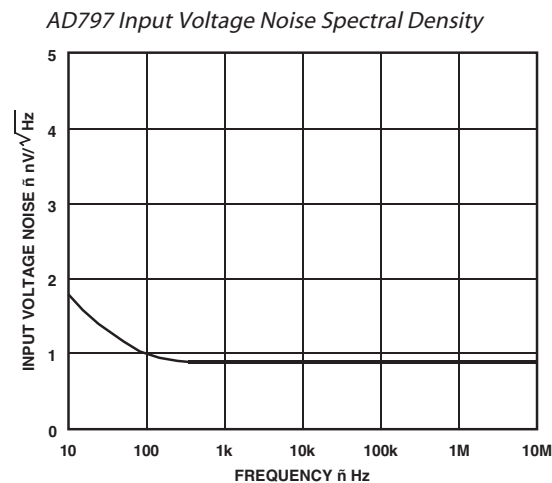


図 7.18: Ultralow Noise, Ultralow Distortion OpAmp AD797 の入力電圧換算ノイズのパワースペクトル

7.4.6 オフセット (Advanced)

オペアンプの入力信号を 0 にした時、出力も完全に 0 になれば理想的であるが、現実ではそうは行かない。入力を 0 にした時、出力に現れる電圧出力を出力オフセット電圧と呼ぶ(次に示すオフセット電圧と良くごっちゃになるので、この講義では注意し、特に「出力」オフセット電圧と呼ぶ)。

これは、オペアンプの入力段の差動増幅器の問題であり、主に 2 つの原因がある。1) V_{BE} の違いで生ずるオフセット電圧 V_{os} 。2) h_{FE} の違いが I_B の差となって生ずるオフセット電流 I_{os} 。

図 7.7 の反転増幅器の場合、 $V_+ = 0$ ではなくオフセット電圧のため $V_+ = V_{os}$ となり、オフセット電流のために、 R_2 に余分の電流 I_{os} がながれる。その結果、出力オフセット電圧 ΔV_{out} は

$$\Delta V_{out} = \left(1 + \frac{R_2}{R_1}\right) V_{os} + R_2 I_{os} \quad (7.25)$$

となる。つまり、増幅率が高い場合にはオフセット電圧が影響し、 R_2 が大きい場合にはオフセット電流が影響する。

オフセット電流を補償するには、次の方法がとられる。プラス入力側は GND に直結するのではなく、マイナス入力側のインピーダンスに等しい抵抗を図 7.20 の様に挟んで GND と接続する。この場合は R_1 と R_2 の並列抵抗値に合わせる。すなわち、

$$R_C = \frac{R_1 R_2}{R_1 + R_2} \quad (7.26)$$

とする。

一方、コレクタ電流のバランスをとるために、図 7.20 のようにオフセット調整端子同士の間に変抵抗を入れ、電源電圧を加えることで調整する。抵抗値や電源電圧の正負はオペアンプによって違う。マニュアルに推奨回路が載っているのでそれを参考にする。

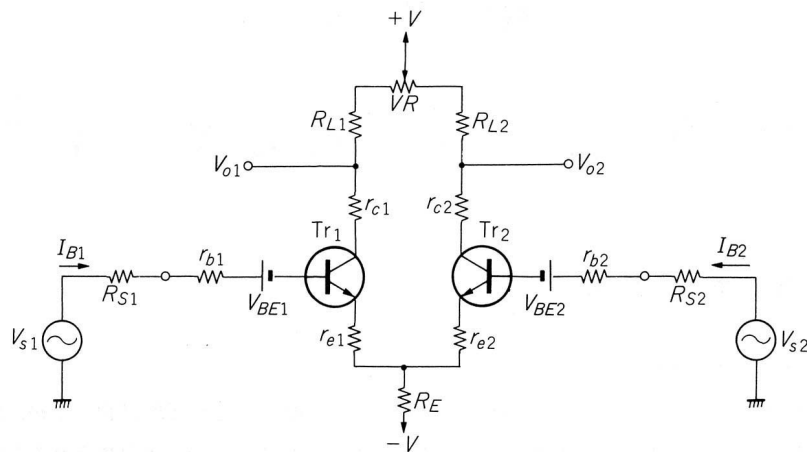


図 7.19: オペアンプの入力段差動増幅器とオフセットの原因

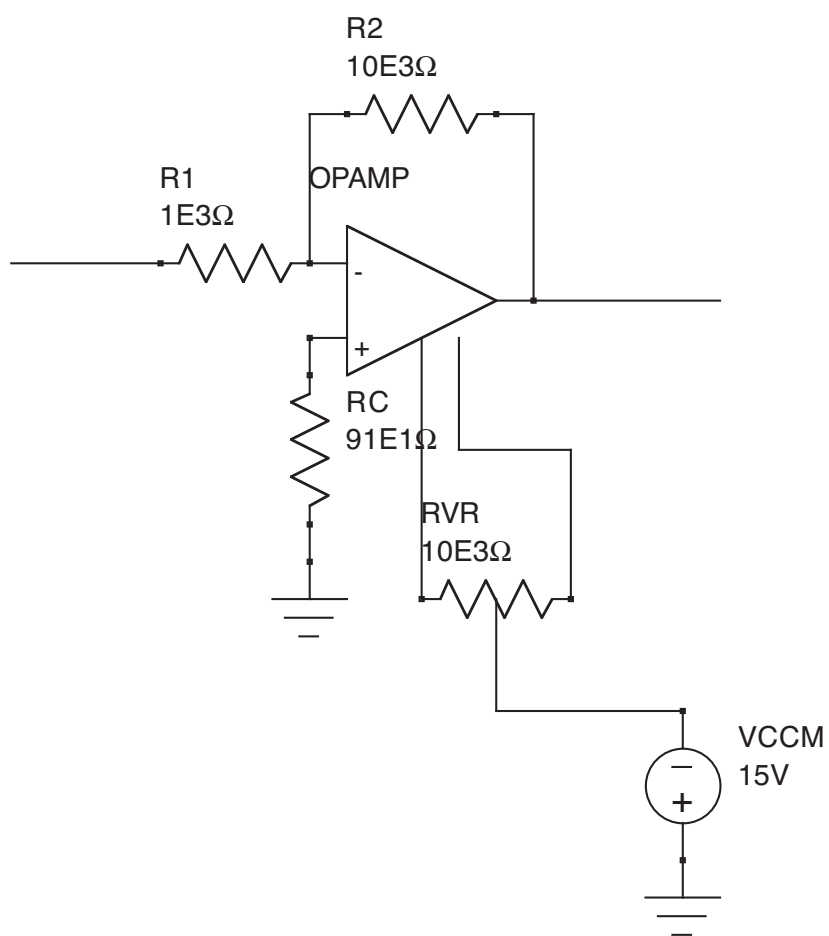


図 7.20: 出力オフセット電圧の調整

7.5 便利な回路

7.5.1 差動増幅器/減算回路

$$V_0 \equiv V_- = V_+ \tag{7.27}$$

$$(V_1 - V_0)/R_1 = (V_0 - V_{out})/R_2 \tag{7.28}$$

$$(V_2 - V_0)/R_3 = (V_0 - 0)/R_4 \tag{7.29}$$

$$V_{out} = \frac{R_4 R_1 + R_2}{R_1 R_3 + R_4} V_2 - \frac{R_2}{R_1} V_1 \tag{7.30}$$

特に, $R_1 = R_3, R_2 = R_4$ の回路では,

$$V_{out} = \frac{R_2}{R_1} (V_2 - V_1) \tag{7.31}$$

となる.

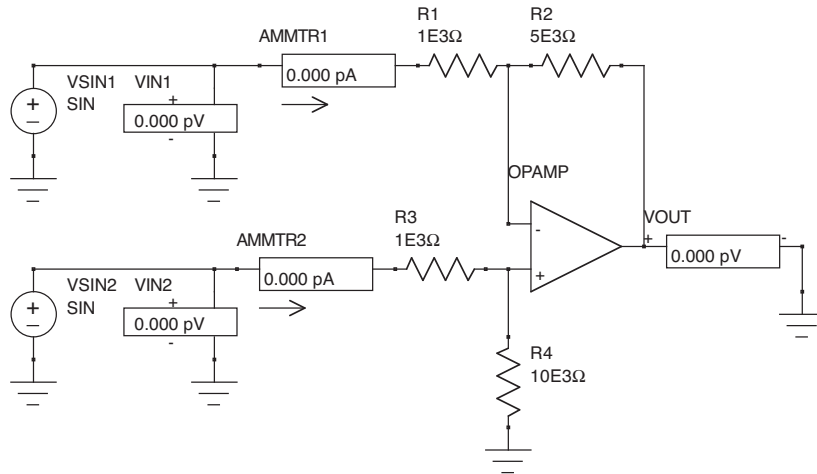


図 7.21: 差動増幅器/減算回路

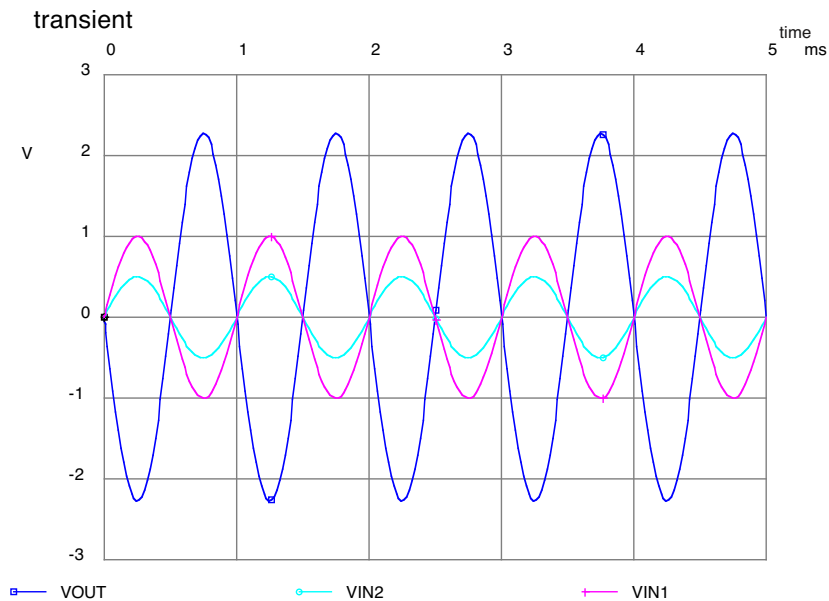


図 7.22: 差動増幅器/減算回路の動作

7.5.2 積分回路

図 7.23 にオペアンプを使用した積分回路を示す。

$$V_- = V_+ = 0 \quad (7.32)$$

$$I = \frac{V_{in} - V_-}{R_1} = \frac{V_{in}}{R_1} \quad (7.33)$$

$$V_{out} = V_- - \frac{1}{C} \int I dt = -\frac{1}{C} \int \frac{V_{in}}{R_1} dt \quad (7.34)$$

ところで、オペアンプを使わなくても積分回路は作れる。ではその2つの違いは何であろうか。1) オペアンプを使用しない場合は、入力電圧以上の電圧を作ることは不可能であるが、この回路ではそれが可能である。2) オペアンプを使用しない場合は出力インピーダンスを低くすることは難しいが、オペアンプを使用することで低い出力インピーダンスが可能となる。

一方、この回路だといずれ、発散してしまう。そこで現実にはフィードバックに抵抗をつけ、放電させる回路が使われる。

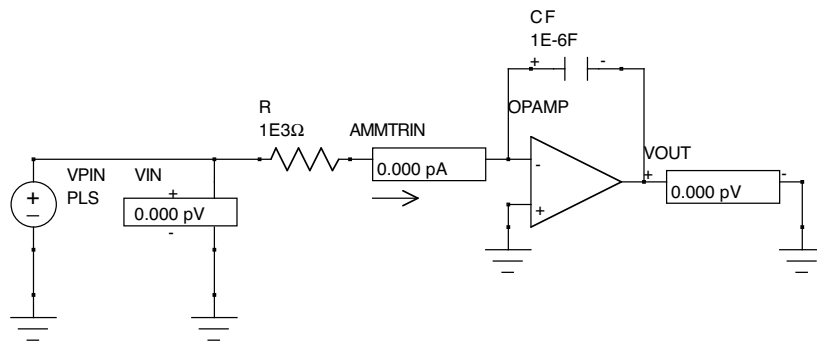


図 7.23: 積分回路

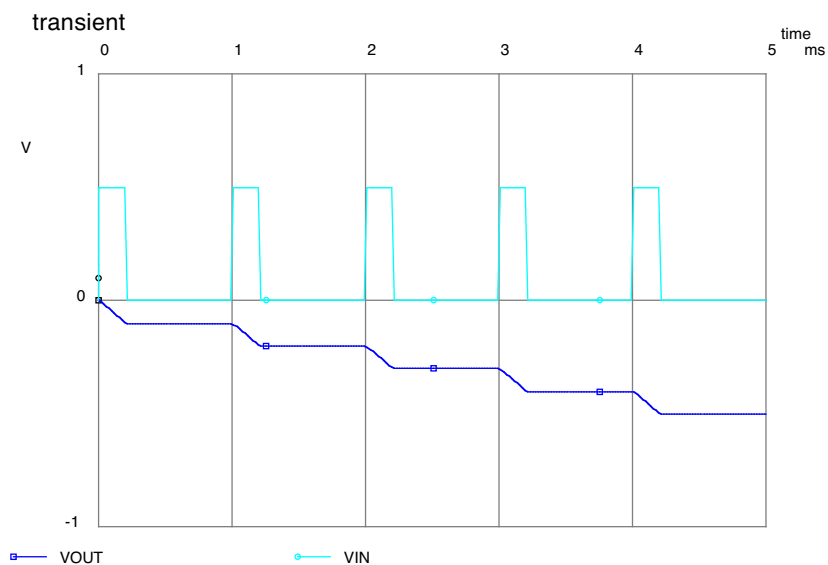


図 7.24: 積分回路の動作

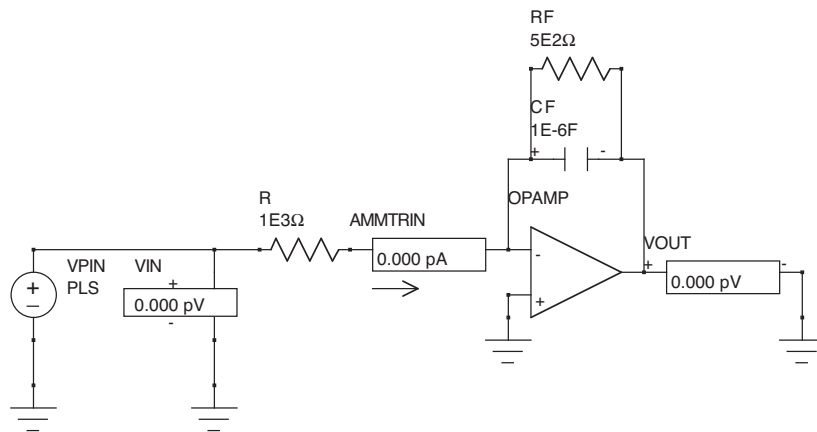


図 7.25: 放電用の抵抗付の積分回路

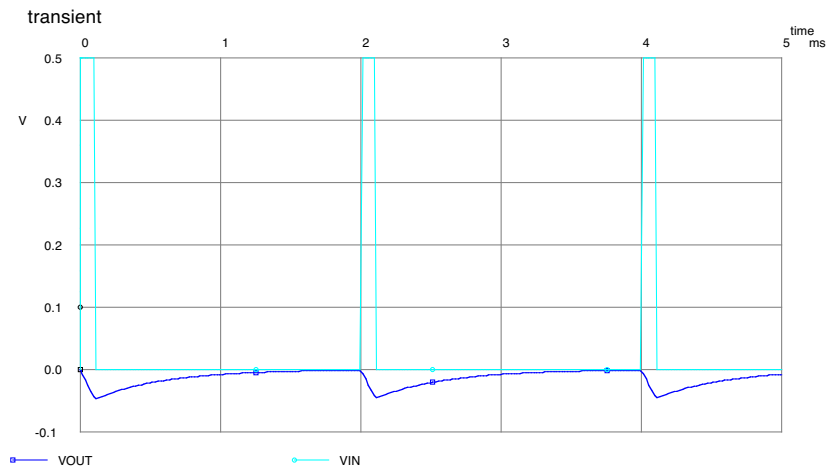


図 7.26: 放電用の抵抗付の積分回路の動作

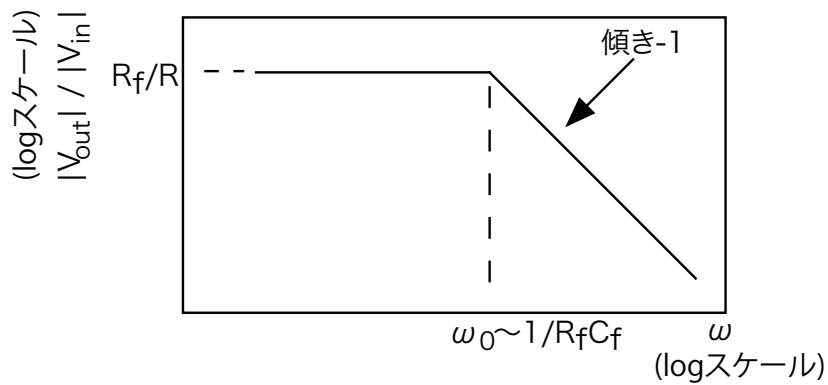


図 7.27: 放電用の抵抗付の積分回路の周波数特性

(FY2016 9 回目 / 2016.06.17 はここまで)

7.5.3 微分回路 (Advanced)

微分回路は以下の通りである .

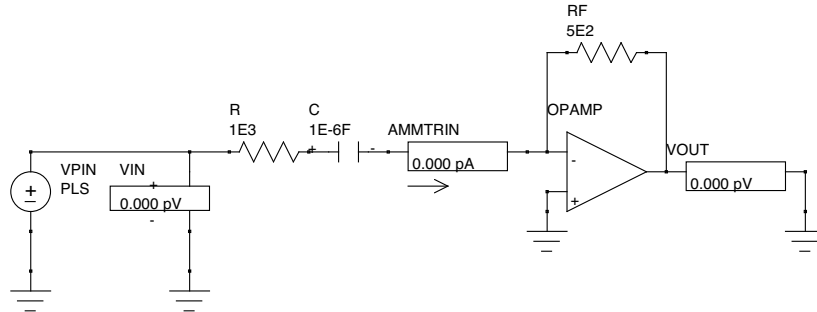


図 7.28: 微分回路

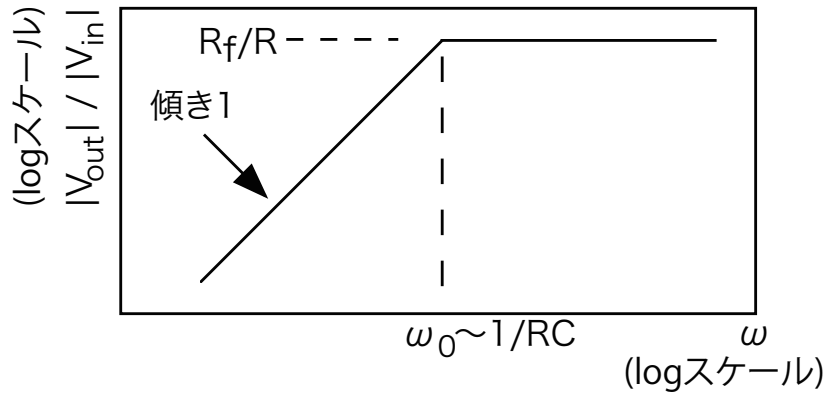


図 7.29: 微分回路の周波数特性

7.5.4 微分回路と積分回路を組み合わせたフィルタ回路 (Advanced)

RC 微分回路と RC 積分回路を組み合わせた類推で，微分回路と積分回路を 2 つ組み合わせればフィルタ回路が出来る．もちろんオペアンプを 2 つで作ることが出来るが，それを 1 つにまとめることも可能である．ノイズや速度のことを考えると一般的に，1 つにまとめる方が有利である．

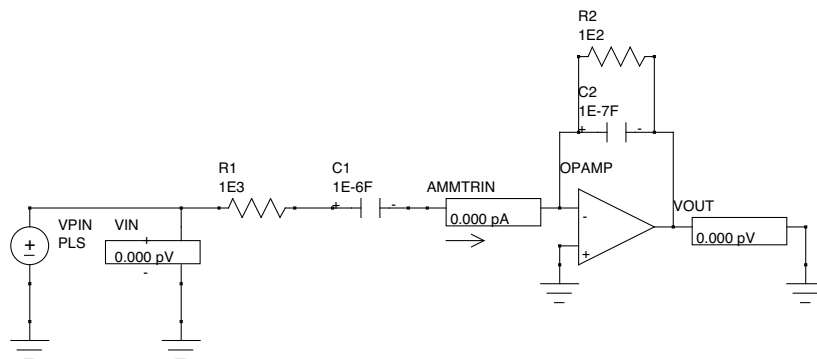


図 7.30: フィルタ回路

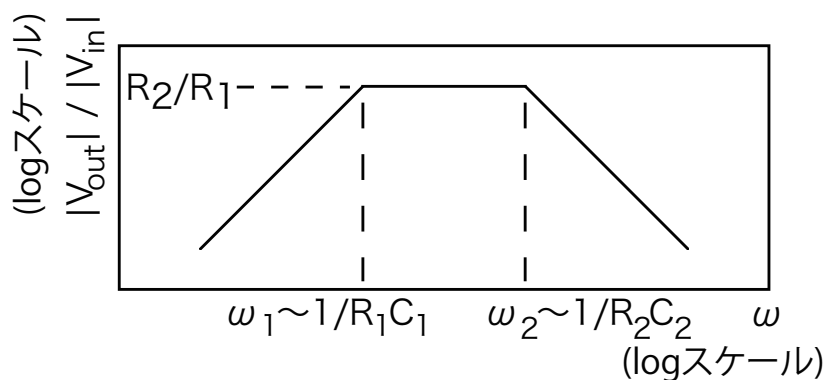


図 7.31: フィルタ回路のの周波数特性

7.5.5 チャージセンシティブアンプ (Advanced)

光電子増倍管，半導体検出器，比例計数管など，多くの放射線検出器は電流出力であり，その時間積分した出力電荷量と放射線エネルギーが比例する．そこで，その電荷量を計測するために次のようなチャージセンシティブ回路を使用することが多い．この場合に使用する OpAmp は FET 入力でなければならない．

しかし，単に電流を積分しそれを電圧として出力するだけであれば，理想的には OpAmp など使わず，検出器の出力端子と GND の間にコンデンサー (C_F) を入れてその出力を見れば良いはずである．しかし，実際にはそれではうまくいかない．検出器からの出力電荷量は非常に小さく (eg. $\sim 0.1\text{pC}$)，現実的な電圧にするためには，非常に小さな容量 (eg. $\sim \text{pF}$) のコンデンサーを用意する必要がある．理想的にはこれでもまだ良いのだが，現実の回路には検出器とアンプの間の伝送路に必ず容量が存在している (図 7.32 の C_{CABLE} ．同軸ケーブルは言うに及ばず，回路のパターンであっても pF 程度の容量は存在するし，その値は必ずしも一定ではない．よって，発生した電荷を C_{CABLE} と同程度の容量である C_F に分割され， C_F に全てをうまく取り込むことはできない．よって，うまく動かない．

チャージセンシティブアンプを使用し，そのフィードバックにコンデンサー C_F を入れた場合には，その C_F の容量がケーブル容量と同じか小さくてもうまく動作する．これは OpAmp のゲインを A 倍と考えると，発生した電荷 Q は，

$$Q = Q_{\text{cable}} + Q_F \quad (7.35)$$

$$Q_{\text{cable}} = V_{\text{in}} C_{\text{cable}} \quad (7.36)$$

$$V_{\text{out}} = -A \cdot V_{\text{in}} \quad (7.37)$$

$$Q_F = -(V_{\text{out}} - V_{\text{in}}) C_F \quad (7.38)$$

より，

$$\frac{Q_F}{Q_{\text{cable}}} = \frac{(A+1)C_F}{C_{\text{cable}}} \quad (7.39)$$

$$Q_{\text{cable}} = \frac{C_{\text{cable}}}{(A+1)C_F + C_{\text{cable}}} Q \quad (7.40)$$

$$Q_F = \frac{(A+1)C_F}{(A+1)C_F + C_{\text{cable}}} Q \quad (7.41)$$

となる．つまり，OpAmp を利用したことにより， C_F の容量が $(A+1)$ 倍されたのと同じ効果がある．その結果，発生した電荷をほとんど全てを C_F に集めることが可能となる．

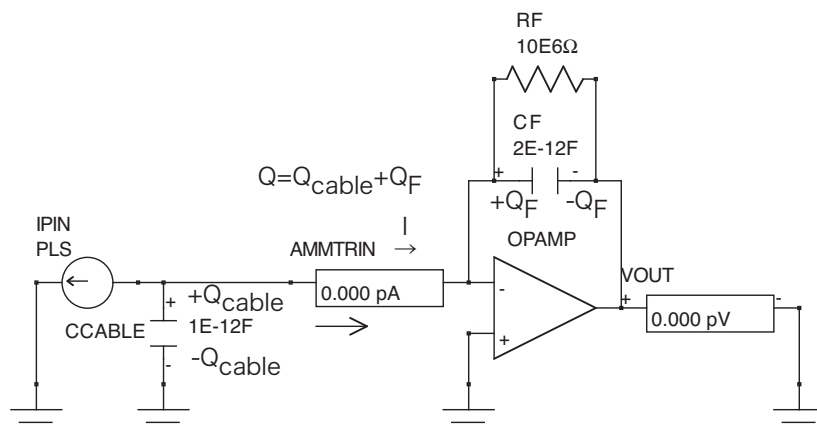


図 7.32: チャージセンシティブアンプ

7.5.6 コンパレータ (Advanced)

V_{ref} に比べて、 V_{in} が高ければ、出力はプラス電源電圧に張りつき、低ければマイナス電源電圧に張りつく。

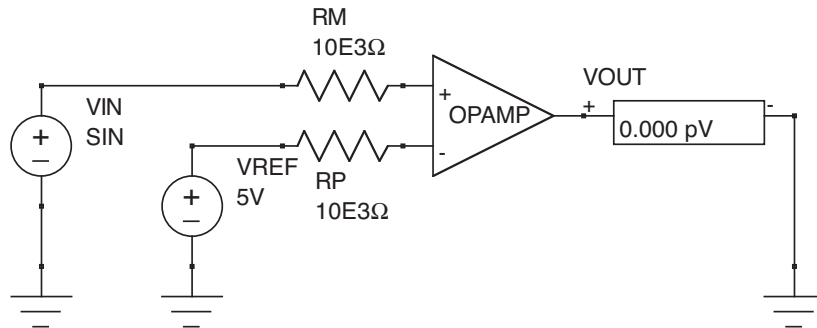


図 7.33: コンパレータ

7.5.7 加算回路 (Advanced)

加算回路を図 7.34 に示す．出力電圧は

$$V_{\text{out}} = -R_f \left[\frac{V_1}{R_1} + \frac{V_2}{R_2} + \frac{V_3}{R_3} + \frac{V_4}{R_4} \right] \quad (7.42)$$

と書ける．

ここで，

$$R_2 = R_1/2 \quad (7.43)$$

$$R_3 = R_1/4 \quad (7.44)$$

$$R_4 = R_1/8 \quad (7.45)$$

と，作れば V_4 を MSB とする 2 進数を電圧にする回路となる．これは DAC(Digital Analog Converter) の原理である．

しかし，この回路では温度による抵抗変化によるドリフトが起こるので実際には使われることはない．たとえば，図 7.35 に示す「R-2R 抵抗ラダー DAC」が使われる．

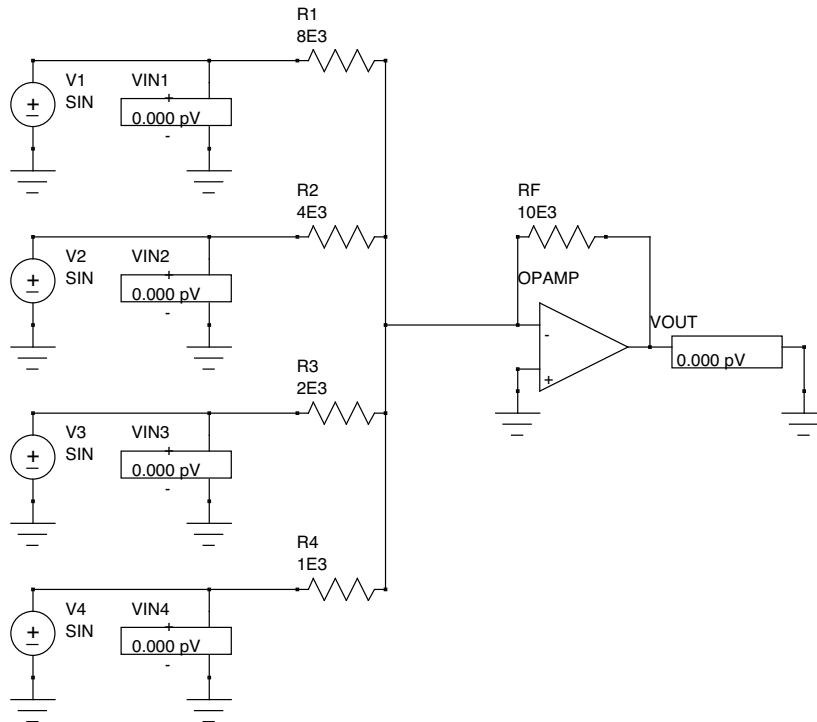
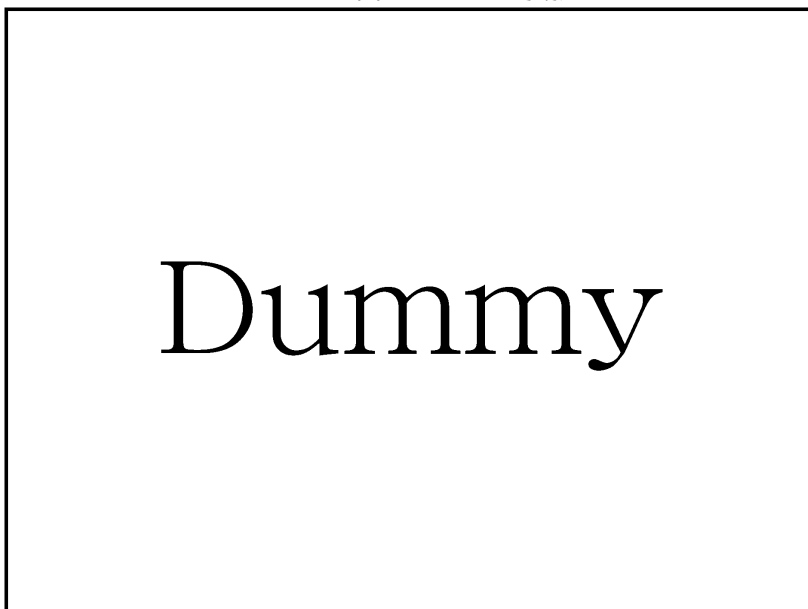


図 7.34: 加算回路

図 7.35: R-2R 抵抗ラダー DAC



7.5.8 シュミットトリガ

先ほどのコンパレータと入力端子を逆にしてある． R_1 が存在しない (無限大) の場合には， $V_{ref} = 0$ であるので，

$$V_{out} = +V_{CC} \leftarrow V_{in} < 0 \quad (7.46)$$

$$V_{out} = -V_{CC} \leftarrow V_{in} > 0 \quad (7.47)$$

である．しかし，シュミットトリガ回路では， V_{ref} が， R_1 と R_2 による V_{out} と GND との抵抗分割となるので，初期状態によることになる．その結果を図 7.37 に示す．このように，結果が履歴によって変化する現象をヒステリシスと呼ぶ．シュミットトリガは，入りにノイズが乗る可能性がある場合のコンパレータとして有用であり，しばしばロジック回路で用いられる．

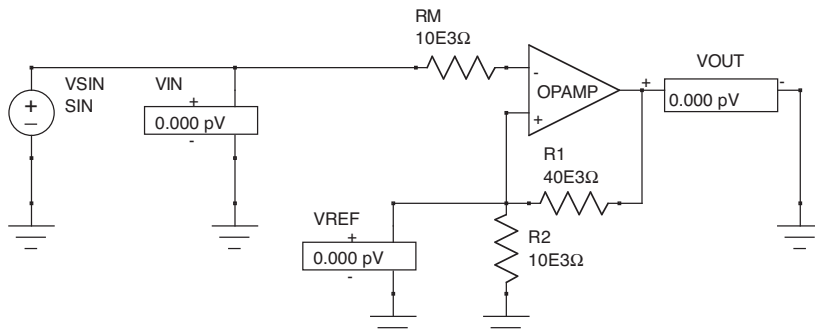


図 7.36: シュミットトリガ

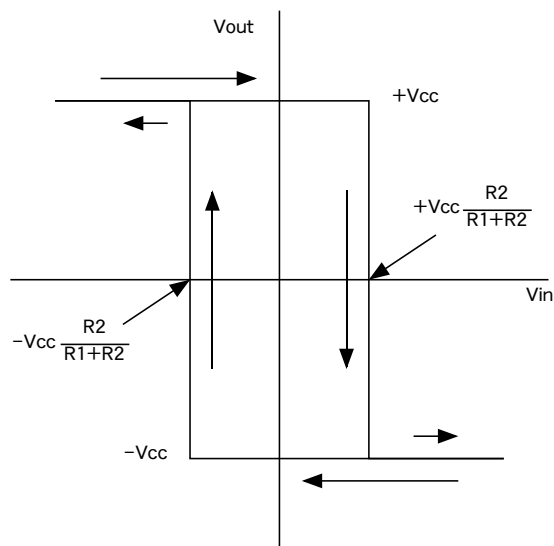


図 7.37: シュミットトリガのヒステリシス

7.5.9 マルチバイブレーター (Advanced)

マルチバイブレーター回路は一定周期の方形波を出力する回路で、シュミットトリガ回路の変形である。初期状態が $+V_{CC}$ の場合、出力電圧が R_F を通って、 C_{in} に充電されていき V_{ref} を越えるタイミングで出力は $+V_{CC}$ から $-V_{CC}$ へ移行する。すると、今度は C_{in} に逆の電流が流れはじめ、 V_{ref} に追い付くと出力は再び $-V_{CC}$ から $+V_{CC}$ へ移行する。その結果ある周波数を持つ方形波が出力される。その周期は充電する時間と V_{ref} との関係により、

$$T = 2C_{in}R_F \cdot \ln \left(1 + \frac{2R_2}{R_1} \right) \quad (7.48)$$

で表せる。

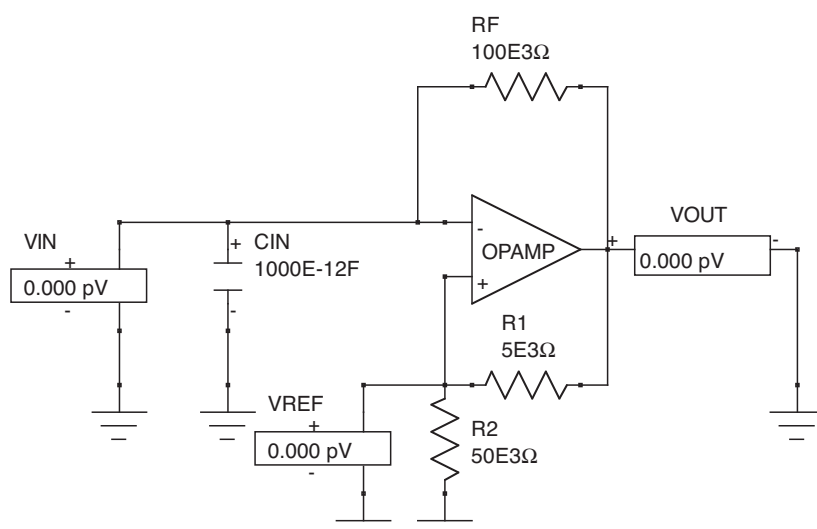


図 7.38: マルチバイブレーター

7.5.10 ウィーンブリッジ RC 発振器 (Advanced)

ウィーンブリッジ RC 発振器は正弦波を出力する発振器である。 $C = C_1 = C_2$, $R = R_1 = R_2$ とすると周波数は

$$f_0 = \frac{1}{2\pi CR} \quad (7.49)$$

となる。この際、フィードバック回路のフィルター特性は f_0 でピーク値 $1/3$ になるので、

$$\frac{R_a + R_b}{R_a} = 1 + \frac{R_b}{R_a} > 3 \quad (7.50)$$

$$\frac{R_b}{R_a} > 2 \quad (7.51)$$

という条件が満たされている必要がある。 $R_b/R_a > 2$ が満たされていれば良いが、2 よりも大き過ぎるときれいな正弦波にならないので、2.1 程度にするのが良い。

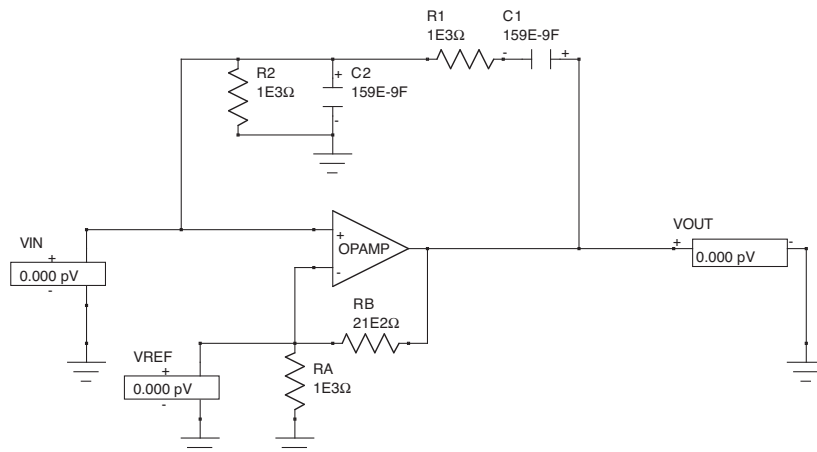


図 7.39: ウィーンブリッジ RC 発振器

7.6 試してみよう

図 7.40 は、課題演習 A7 で作っているチャージセンシティブアンプである。これもしくはこれに類する回路を作り、動作を確認する。

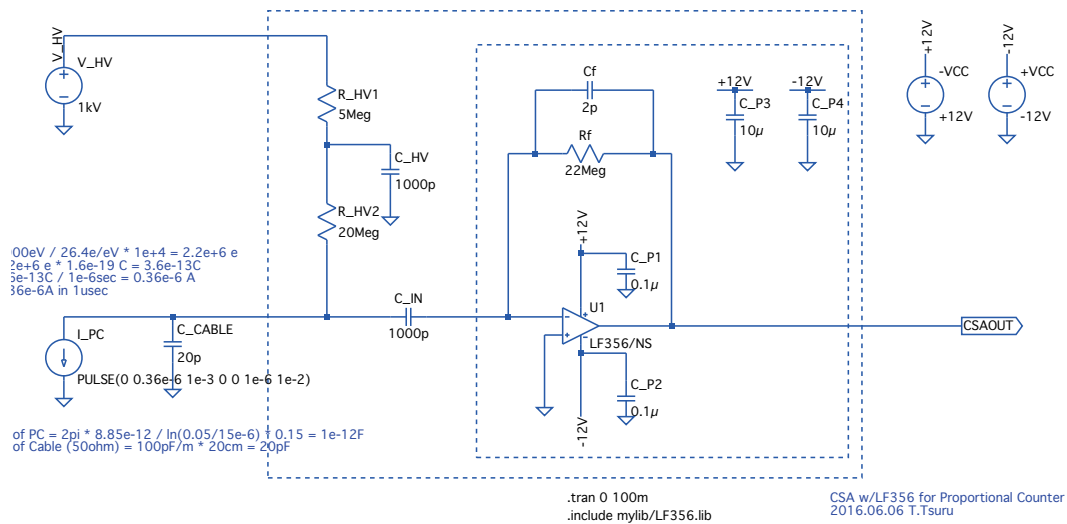


図 7.40: 課題演習 A7 で作っているチャージセンシティブアンプ

第8章 トランジスタ回路 (2週)

8.1 コンデンサーを用いた AC 的な考え方

トランジスタ回路に限らず，回路の理解へは，回路を部分部分に分けることである．例えば，図 8.18 はずいぶん難しく見えるが，少なくともバイアスの部分とトランジスタの部分と 2 箇所に分けて考えることができる．もう一つ大切なことは，DC 信号と AC 信号を別々に考えることである．以下では，DC 的な電圧を V と書き，AC 的な振幅を v と書く．

コンデンサーは AC に対して抵抗 0，DC に対して抵抗無限大と考える．AC に対する抵抗値は，コンデンサーに直列に抵抗を繋ぐことで決める．

(2008/6/27 はここまで)

8.1.1 DC の切り方とバイアスのかけ方

実は DC 的な信号と言うのは，あまり扱わない．信号は普通 AC でしかもパルス的であったりする．しかし，検出器などから出力される信号には AC のみならず，DC も含まれ，それをそのままにして置くのは，その後の信号処理には不便である．そこで図 8.2 のような回路を組むことで，DC を切り，AC のみを取り出すことになる．

図 8.2 で考えてみる．DC 的には V_{out} は V_{CC} の R_1 と R_2 の抵抗分割として求められる．

$$V_{\text{out}} = V_{\text{CC}} \frac{R_2}{R_1 + R_2} \quad (8.1)$$

$$= 15 \cdot \frac{22K}{100K + 22K} = 2.7V \quad (8.2)$$

R_1 および R_2 に DC 的に流れる電流は

$$\frac{V_{\text{CC}}}{R_1 + R_2} = \frac{15}{100K + 22K} 0.12\text{mA} \quad (8.3)$$

AC 的には，コンデンサー C_1 はショートしていると見て良い．例えば，AC として 10kHz を仮定すると， C_1 のインピーダンスは $|1/i\omega C_1| = 1.6\Omega$ である． R_1 や R_2 に比べると無視できる値である．よって図 8.1 も参考にしながら，入力電圧の変化を v とすると，出力電圧の変化も v である．その結果， R_1 および R_2 それぞれの電流変化を i_1 ， i_2 とすると

$$i_1 = -\frac{v}{R_1} \quad (8.4)$$

$$i_2 = \frac{v}{R_2} \quad (8.5)$$

となる．よって，コンデンサーに流れる電流変化と電圧変化は

$$i = i_2 - i_1 = \left(\frac{v}{R_1} + \frac{v}{R_2} \right) = v \left(\frac{1}{R_1} + \frac{1}{R_2} \right) \quad (8.6)$$

$$v = \frac{i}{\left(\frac{1}{R_1} + \frac{1}{R_2} \right)} \quad (8.7)$$

となる．よって，コンデンサーから見ると

$$R = \frac{v}{i} = \frac{1}{\left(\frac{1}{R_1} + \frac{1}{R_2} \right)} \quad (8.8)$$

の抵抗，つまり R_1 と R_2 の並列抵抗が繋がっているように見える．

結局全体としては、 R_1 と R_2 の並列に繋いだ抵抗に対して、 C_1 が直列に繋がるように見える．すなわち、微分回路である．その特性周波数は、

$$R = \frac{1}{(1/22K) + (1/100K)} = 18K\Omega \quad (8.9)$$

$$f_0 = \omega_0/2\pi = (18K\Omega \times 10\mu F)/2\pi = 0.88\text{Hz} \quad (8.10)$$

よって、これより速い振動は素通りする．

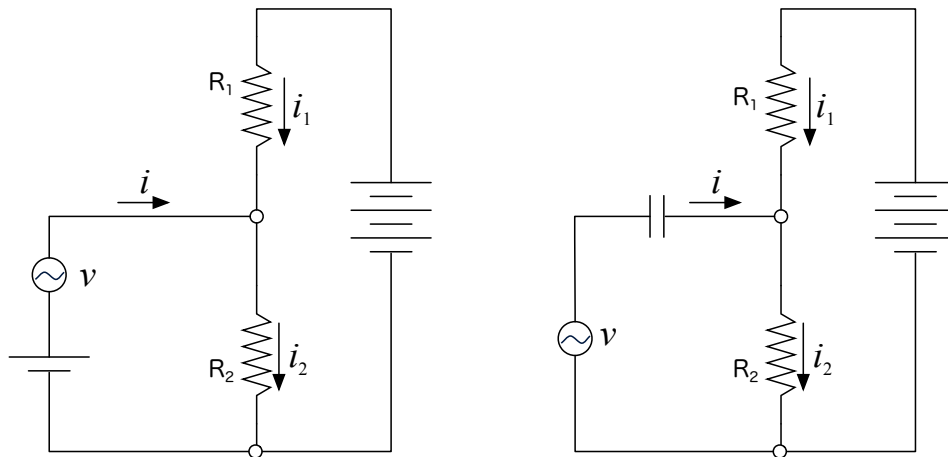


図 8.1: バイアスと AC 入力

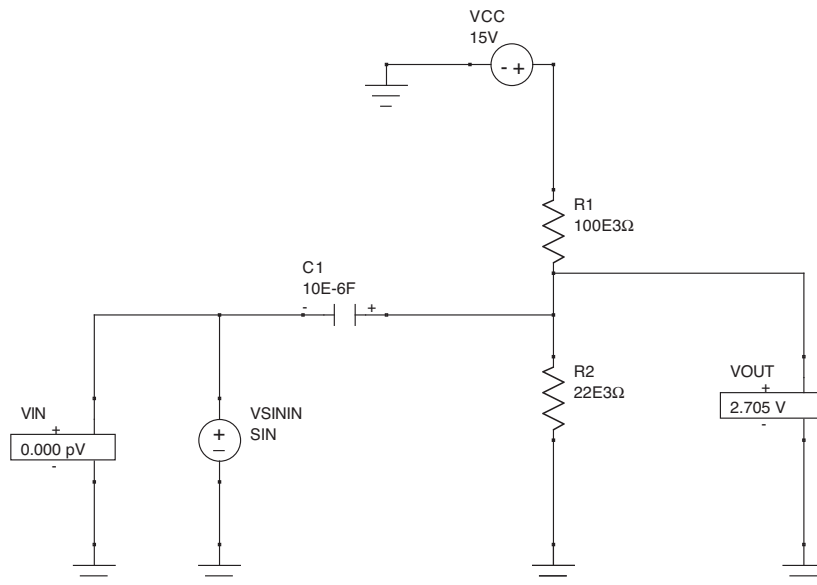


図 8.2: バイアスの例．

8.1.2 AC と DC に対して違うインピーダンスを設定する

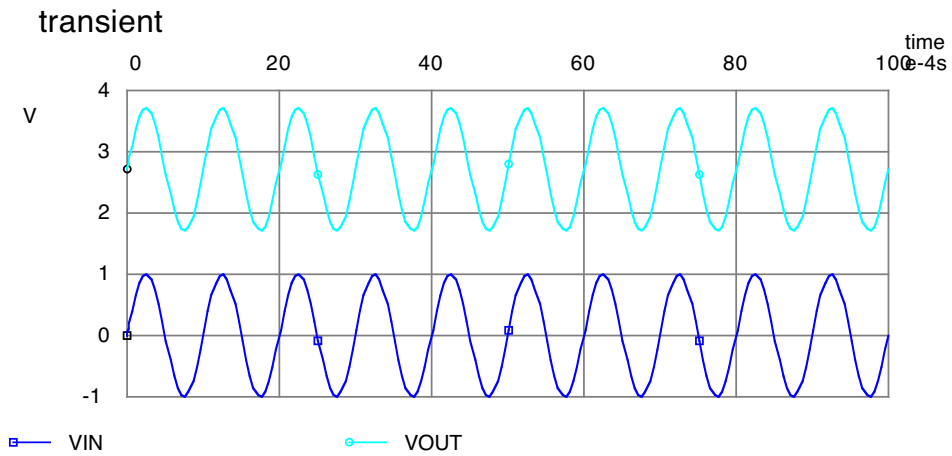


図 8.3: バイパス回路のシミュレーション . ±2V , 周期 1kHz の正弦波を入力した .

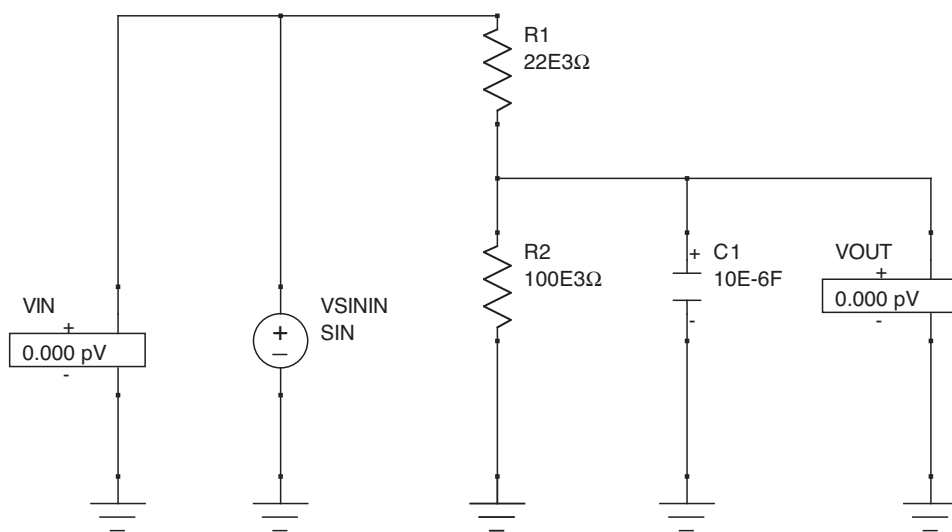


図 8.4: AC と DC に対して違うインピーダンスを設定する .

8.2 トランジスタの動作

8.2.1 (バイポーラ) トランジスタの構造

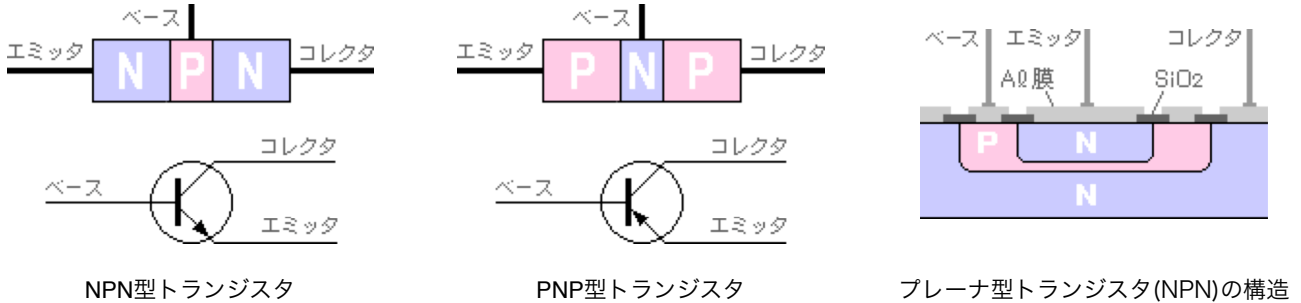


図 8.5: (バイポーラ) トランジスタの構造 . プレーナ型トランジスタのベースの厚みは数 μm 程度である .

8.2.2 接合トランジスタの動作原理

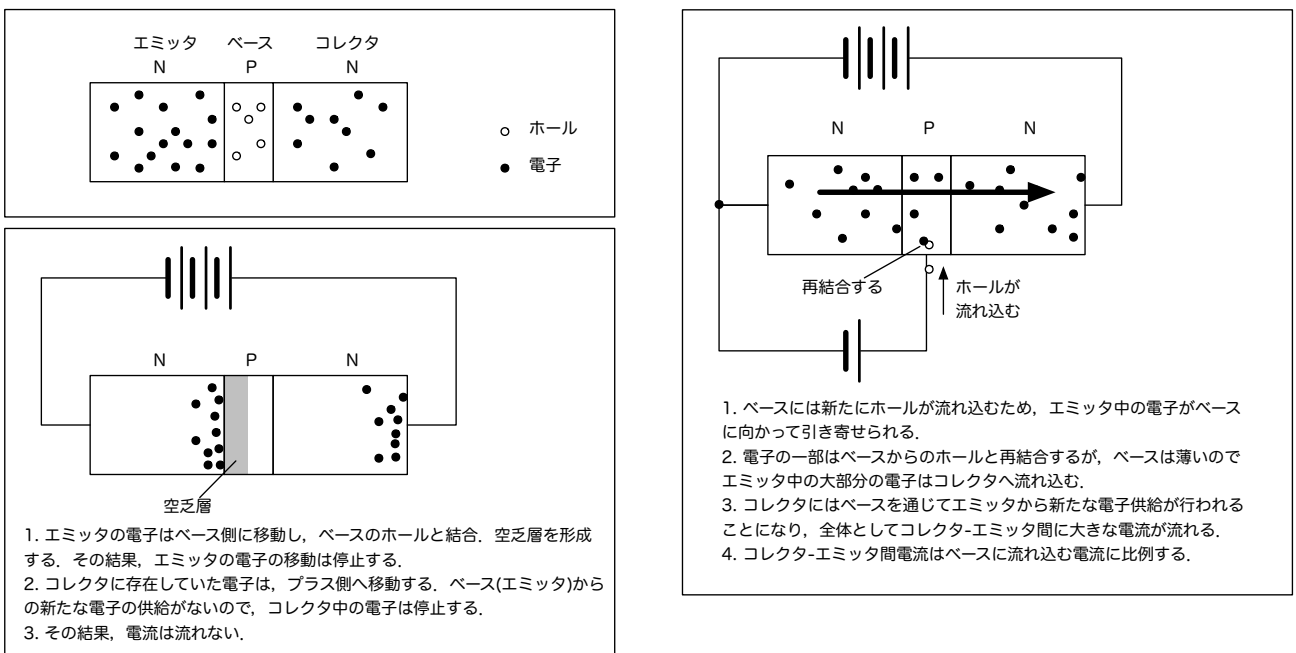


図 8.6: 接合トランジスタの動作原理

8.2.3 ダイオードの動作点

トランジスタの前にダイオードの動作点を理解しよう。図 8.7 左の回路で、ダイオードに掛かる電圧と流れている電流を求めよう。図 8.7 右の特性グラフが与えられていた場合以下のように動作点を決める。

ダイオードは非線形素子なので単純ではない。そこで絡め手で動作点を決める。図 8.7 右上に相手の抵抗とオームの法則から決まる制限曲線(直線)を求めよう。それとダイオード側の特性曲線と交わる点が動作点となる。

回路を流れる電流 I が $0[mA]$ を仮定すると、抵抗 R にかかる電圧は $0[V]$ である。その場合、電源電圧 V_0 は全てダイオードに掛かることになる。従って、制限曲線は $(V, I) = (1.5[V], 0[mA])$ を通ることになる。

一方、ダイオードでの電圧降下が $0[V]$ であるなら、抵抗 R には電源電圧の全てが掛かっていることになる。よって、回路を流れる電流 = ダイオードを流れる電流は $I = V_0/R = 1.5[V]/250[\Omega] = 6[mA]$ となる。つまり、制限曲線は $(V, I) = (0[V], 6[mA])$ を通ることなる。

制限直線は実際には上記の2つの点を結んだ直線なので、図8.7右の直線が得られる。ダイオードの特性曲線との交点が動作点 $(V, I) = (1.0[V], 2.0[\text{mA}])$ となる。

上記の制限直線はもっと恰好良く以下のように式一発で書くこともできるが、やっていることは同じである。

$$V_0 = RI + V \quad (8.11)$$

$$I = \frac{V_0 - V}{R} \quad (8.12)$$

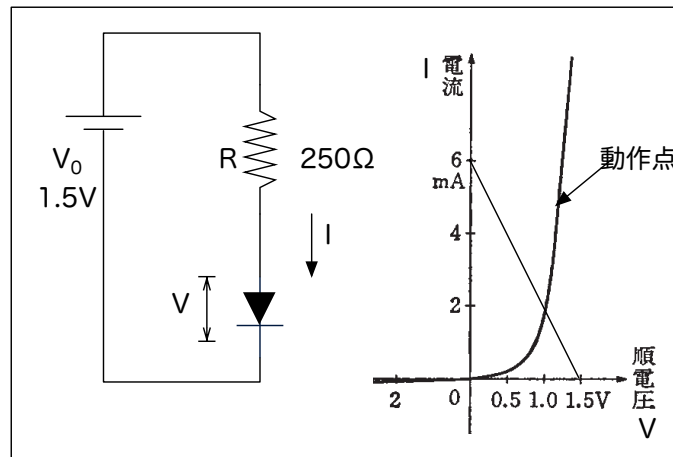


図 8.7: ダイオードの動作点

8.2.4 トランジスタの動作点

図 8.8 トランジスタの動作点

トランジスタは端子が1つ増えるのもう少しややこしくなるが、本質的にはダイオードでのやりかたと違いはない。ただし、以下の前提が必要である。トランジスタの電流増幅率は非常に大きく、 I_B は I_E と I_C に対して無視できる。さらに図8.8右を見ると電流増幅率 β はおよそ200である、とわかる。図では同じ I_B に対して、 V_{CE} が上昇すると I_C が増加するが、これはわずかで無視することにする。また、図8.8左は $V_{CE} = 5V$ の場合とあるが、この電圧が変わってもこの特性にはあまり変化は無い。実際、多くの場合無視して議論をしている。つまり

$$I_B \ll I_C, I_E \quad (8.13)$$

$$I_C \simeq I_E \quad (8.14)$$

$$I_C = \beta I_B, \beta = 200 \quad (8.15)$$

以上から、ベース側とエミッタ-コレクタを切り離して考えることが可能になる。

(2008/7/4 はここまで)

ダイオードと同じロジックで考えると $I_C - V_{CE}$ 上での制限直線は、

$$V_0 = R_C I_C + V_{CE} + R_E I_E = R_C I_C + V_{CE} + R_E I_C \quad (8.16)$$

$$V_{CE} = V_0 - (R_C + R_E) I_C = 6.0[\text{V}] - 500[\Omega] I_C \quad (8.17)$$

と得られる。切片は

$$V_{CE} = 0 \rightarrow I_C = \frac{V_0}{R_C + R_E} = \frac{6[\text{V}]}{500[\Omega]} = 12[\text{mA}] \quad (8.18)$$

$$I_C = 0 \rightarrow V_{CE} = V_0 = 6[\text{V}] \quad (8.19)$$

となるので、図8.8右の制限直線が得られる。

$I_C - V_{CE}$ の特性曲線は実はベース電流 I_B に依存する．よって，上記の制限直線だけでは動作点は決まらない．そこで，図 8.8 中の $I_B - V_{BE}$ の特性曲線に対して，制限直線を求めてベースの動作点を求める．オームの法則と電流増幅率をいれると

$$V_1 = R_B I_B + V_{BE} + R_E I_C = R_B I_B + V_{BE} + R_E \beta I_B = (R_B + \beta R_E) I_B + V_{BE} \tag{8.20}$$

$$2.1[V] = (25[k\Omega] + 200 \cdot 100[\Omega]) I_B + V_{BE} \tag{8.21}$$

$$V_{BE} = 2.1[V] - 45[k\Omega] \cdot I_B \tag{8.22}$$

が得られる．この結果，図 8.8 中からベース-エミッタ動作点が決まり，得られたベース電流から図 8.8 右よりコレクタ-エミッタ動作点が決まる．

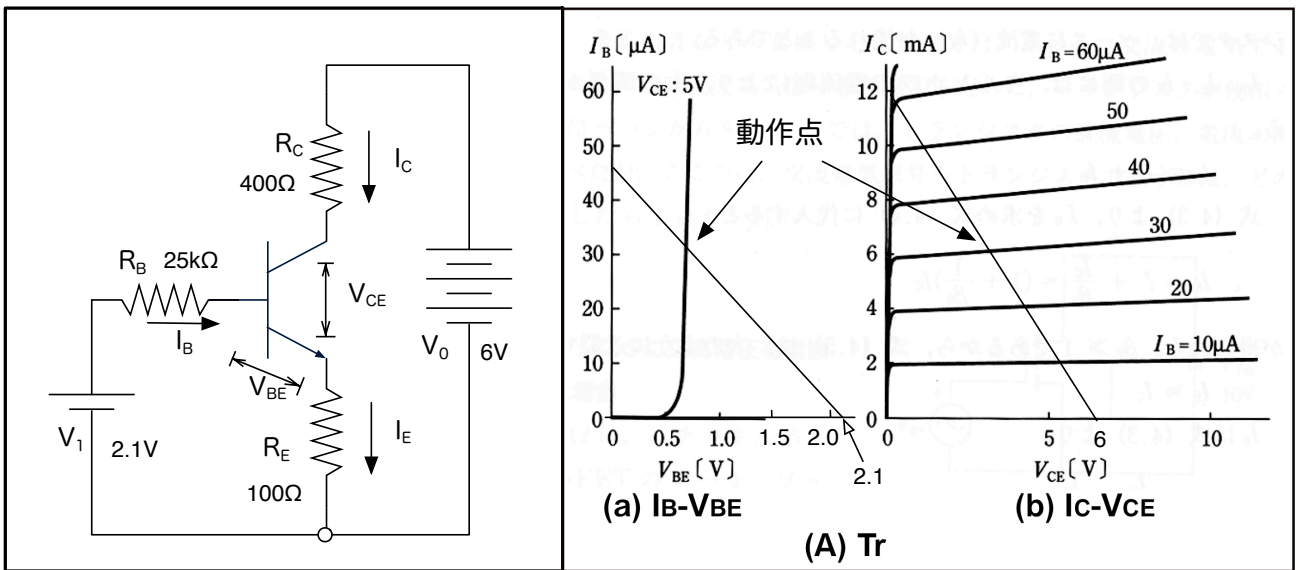


図 8.8: トランジスタの動作点

8.2.5 ダイオードの順方向電圧，トランジスタのベース-エミッタ間順方向電圧

ダイオードの両端子とベース-エミッタ間電圧は，0.7[V] 位で大きく立ち上がることがわかる．そこで，ダイオードの両端子やベース-エミッタ間電圧は0.7[V] だと近似してしまえば話は激しく簡単になる．そして，ほとんどの場合その近似で良く理解できる．

8.3 基本的なトランジスタ回路

8.3.1 トランジスタ回路の考え方

トランジスタは、「ベース電流を直接変化させることでコレクタ電流を制御する」素子であると習うが，この原理そのままでは，トランジスタ回路を理解しようとすると，なかなかうまく行かない．物理はしばしば原因と結果が一体になって登場し，それが本当の姿なのだろうが，人間の方は帰納的にしか理解できないので（そういう教育を受けているだけか?），この原理も現象を一面から見て無理矢理理解しようとしているのに過ぎないのである．

とは言うものの，帰納的に理解しないと次に進めないで，何とか無理矢理理解することにする．経験的には，以下のことがらを原理にすれば，当面簡単なトランジスタ回路は理解しやすい．

まず，回路全体については以下の通り．

- 1) トランジスタは「増幅」するというのが，これは正しくない．正確にはトランジスタ「回路」が全体として信号を増幅する．
- 2) 回路図を見た時，AC 的に一定（接地）された場所を見つけ，その DC 電圧値を決めてしまう．

- 3) 回路にはバスコンなど信号回路にあまり本質的でない部分，AC 的に接地され信号が流れない部分，信号が流れる部分がある．これらを切り分けて考える．
- 4) AC 信号が入力しない場合の DC 的な安定点を最初に決める．その後小さな AC 信号が入った場合に安定点からどうずれるかを考える．

次に，トランジスタ素子の考え方については以下の通り．

- 1) ベース・エミッタ間電圧が $0.6 \sim 0.7V$ を境に ON/OFF する． $0.6 \sim 0.7V$ を以上でコレクタ電流が流れ，それ以下だと流れない．トランジスタが On の時にはベース・エミッタ電圧は $0.7V$ に固定と考える．
- 2) コレクタ電流を直接制御するとは考えない．コレクタ電流は回路上の抵抗やコンデンサーなどで決まると考える．
- 3) コレクタ電圧とコレクタ電流は一対一対応の関係にはなく，お互い自由な値がとれる，と考える．多くの場合，コレクタ電流が最初に決まり，他の素子の電圧降下などの結果，コレクタ電圧が決まる．
- 4) ベース電流は当面深く考えない．他の条件で決まったコレクタ電流に応じて決まる (微量の) ベース電流が流れると考える．

マニュアルで特に注意すべき項目は以下の通りである．

- 1) コレクタ，ベース電流最大定格：流して良い電流の最大値．これを越えると壊れる可能性がある．
- 2) コレクタ損失最大定格：コレクタでの最大消費電力．これはコレクタ電流最大定格とは別の制限である．
- 3) $h_{FE} = \beta$ ：直流電流増幅率．コレクタ電流とベース電流の比．同じ型番のトランジスタでも， h_{FE} の値でランク分けを行なうことがある．2SC2458 では，O:70-140，Y:120-240，GR:200-400，BL:350-700 である．交流電流増幅率を f_{fe} と書く．低周波では h_{FE} と f_{fe} は一致するが，高周波ではかなり異なることがあるので，区別される．
- 4) (Advanced) $f_T - I_E$ ：エミッタ電流に対するトランジション周波数．トランジション周波数は，電流増幅率 $h_{FE} = 1$ になる周波数のこと．トランジション周波数が高いほど，周波数特性が良いことを示す．よって，このグラフでは周波数特性が最も良くなるエミッタ電流を示す．この値は結構大きく，必ずしもノイズが一番少なくなる電流とは一致しない．
- 5) (Advanced) C_{ob} ：(ベース接地回路での) コレクタ出力容量．ベース-コレクタ間容量 C_{BC} に相当し，ミラー効果を考える際に重要．

TOSHIBA

2SC2458

東芝トランジスタ シリコンNPN エピタキシャル形 (PCT方式)

2SC2458

低周波増幅用

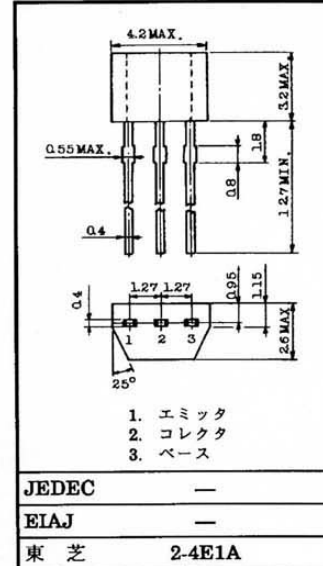
AM増幅用

単位: mm

- 小型パッケージでマイクロモータなどの小型機器の設計に適しています。
- 耐圧は $V_{CEO} = 50\text{ V}$ (最小) で電流量が大きい。
: $I_C = 150\text{ mA}$ (最大)
- 直流電流増幅率が高い。: $h_{FE} = 70\sim 700$
- h_{FE} リニアリティが優れています。
: $h_{FE}(I_C = 0.1\text{ mA})/h_{FE}(I_C = 2\text{ mA}) = 0.95$ (標準)
- 低雑音です。 : $NF = 1\text{ dB}$ (標準), 10 dB (最大)
- 2SA1048 とコンプリメンタリになります。

最大定格 ($T_a = 25^\circ\text{C}$)

項目	記号	定格	単位
コレクタ・ベース間電圧	V_{CBO}	50	V
コレクタ・エミッタ間電圧	V_{CEO}	50	V
エミッタ・ベース間電圧	V_{EBO}	5	V
コレクタ電流	I_C	150	mA
ベース電流	I_B	50	mA
コレクタ損失	P_C	200	mW
接合温度	T_j	125	$^\circ\text{C}$
保存温度	T_{stg}	-55~125	$^\circ\text{C}$

電気的特性 ($T_a = 25^\circ\text{C}$)

項目	記号	測定条件	最小	標準	最大	単位
コレクタしゃ断電流	I_{CBO}	$V_{CB} = 50\text{ V}, I_E = 0$	—	—	0.1	μA
エミッタしゃ断電流	I_{EBO}	$V_{EB} = 5\text{ V}, I_C = 0$	—	—	0.1	μA
直流電流増幅率	h_{FE} (注)	$V_{CE} = 6\text{ V}, I_C = 2\text{ mA}$	70	—	700	
コレクタ・エミッタ間飽和電圧	$V_{CE(sat)}$	$I_C = 100\text{ mA}, I_B = 10\text{ mA}$	—	0.1	0.25	V
トランジション周波数	f_T	$V_{CE} = 10\text{ V}, I_C = 1\text{ mA}$	80	—	—	MHz
コレクタ出力容量	C_{ob}	$V_{CB} = 10\text{ V}, I_E = 0, f = 1\text{ MHz}$	—	2.0	3.5	pF
雑音指数	NF	$V_{CE} = 6\text{ V}, I_C = 0.1\text{ mA}, f = 1\text{ kHz}, R_G = 10\text{ k}\Omega$	—	1	10	dB

注: h_{FE} 分類 O: 70~140, Y: 120~240, GR: 200~400, BL: 350~700

000629TAA1

• 当社は品質、信頼性の向上に努めておりますが、一般に半導体製品は誤作動したり故障することがあります。当社半導体製品をご使用いただく場合は、半導体製品の誤作動や故障により、生命・身体・財産が侵害されることのないように、購入者側の責任において、機器の安全設計を行うことをお願いします。

• 本資料に掲載されている製品は、最新の製品仕様をご確認の上、製品保証範囲内でご使用いただくと共に、考慮されるべき注意事項や条件について「東芝半導体製品の取り扱い上のご注意とお願い」、「半導体信頼性ハンドブック」などをご確認ください。

• 本資料に掲載されている製品は、一般的電子機器 (コンピュータ、パーソナル機器、事務機器、計測機器、産業用ロボット、家電機器など) に使用されることを意図しています。特別に高い品質・信頼性が要求され、その故障や誤作動が直接人命を脅かしたり人体に危害を及ぼす恐れのある機器 (原子力制御機器、航空宇宙機器、輸送機器、交通信号機器、燃焼制御、医療機器、各種安全装置など) にこれらの製品を使用すること (以下「特定用途」という) は意図もされていませんし、また保証もされていません。本資料に掲載されている製品を当該特定用途に使用することは、お客様の責任でなされることとなります。

• 本資料に掲載されている技術情報は、製品の代表的動作・応用を説明するためのもので、その使用に際して当社および第三者の知的財産その他の権利に対する保証または実施権の許諾を行うものではありません。

• 本資料の掲載内容は、技術の進歩などにより予告なしに変更されることがあります。

2000-09-19 1/3

図 8.9: 2SC2458 のマニュアル (page1)

TOSHIBA

2SC2458

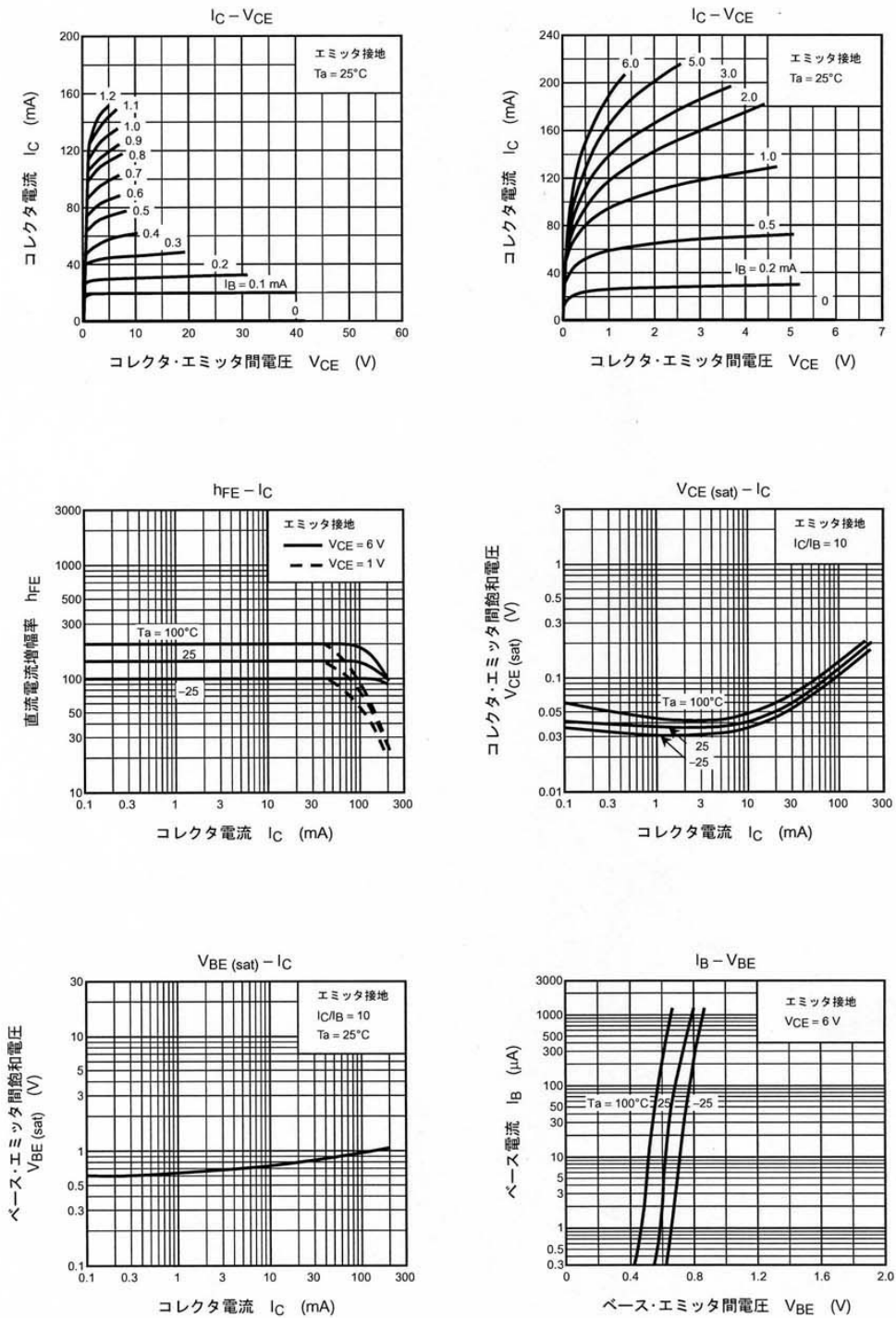


図 8.10: 2SC2458 のマニュアル (page2)

TOSHIBA

2SC2458

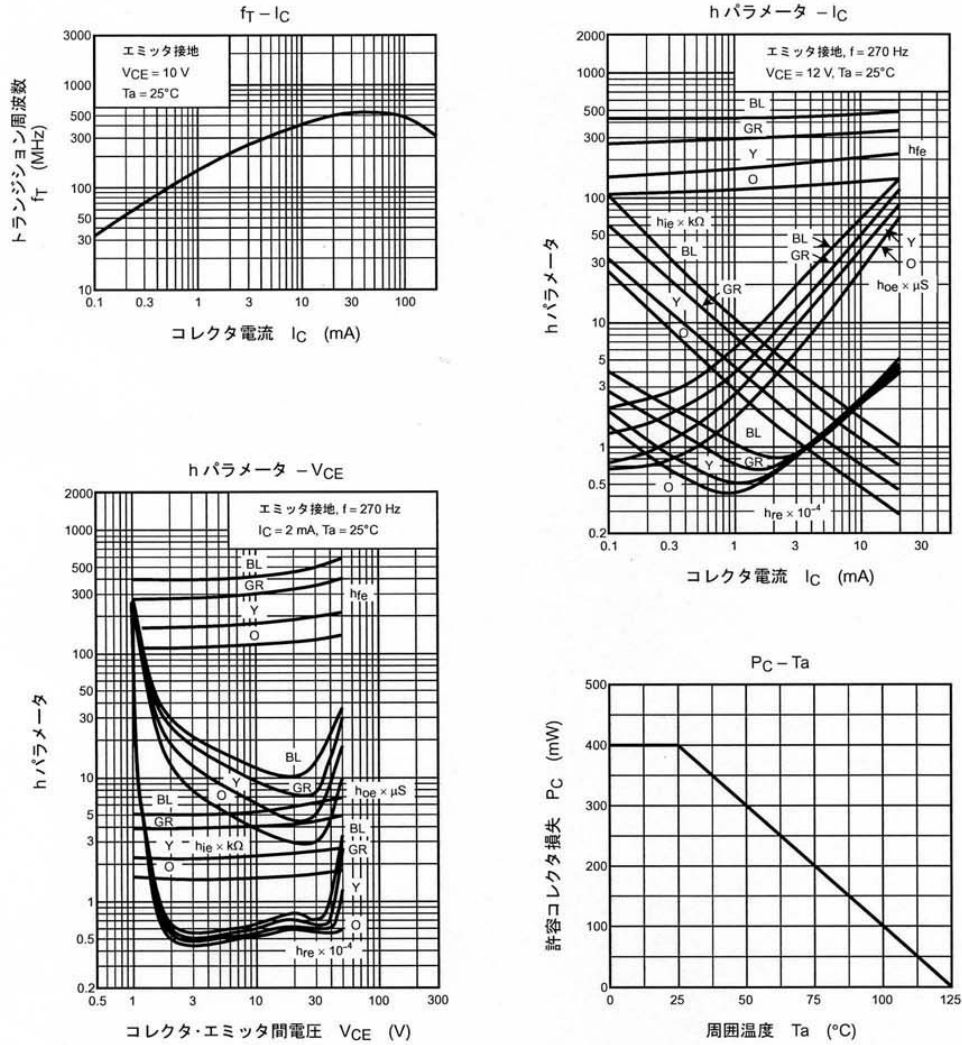


図 8.11: 2SC2458 のマニュアル (page3)

8.3.2 スイッチ回路

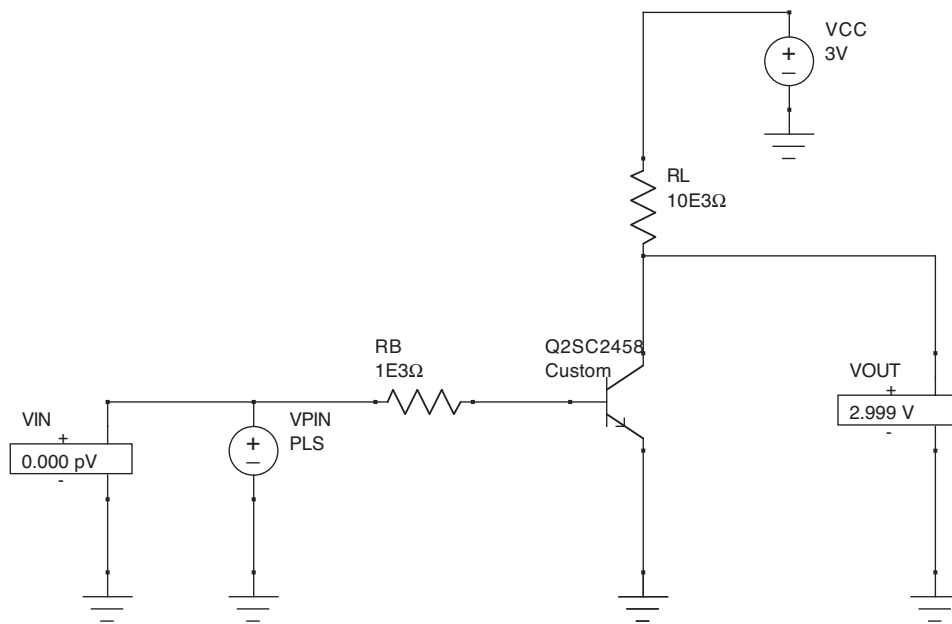


図 8.12: スイッチ回路の例 .

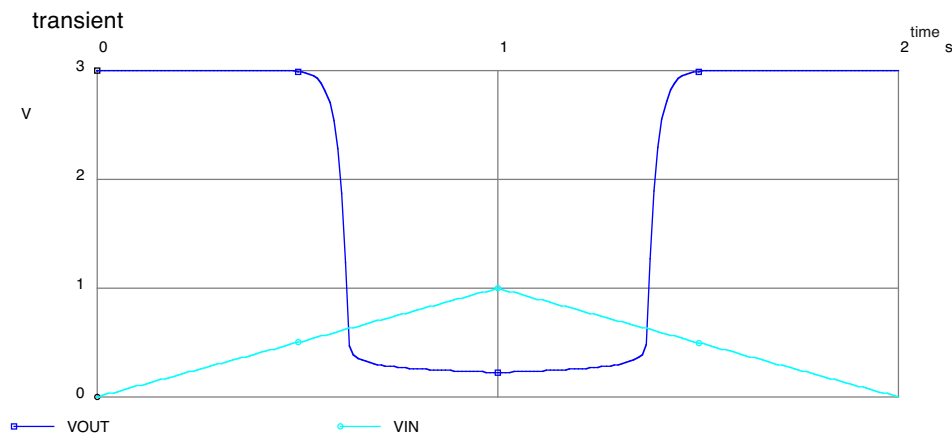


図 8.13: スイッチ回路のシミュレーション .

8.3.3 エミッタ接地増幅回路 (その 1)

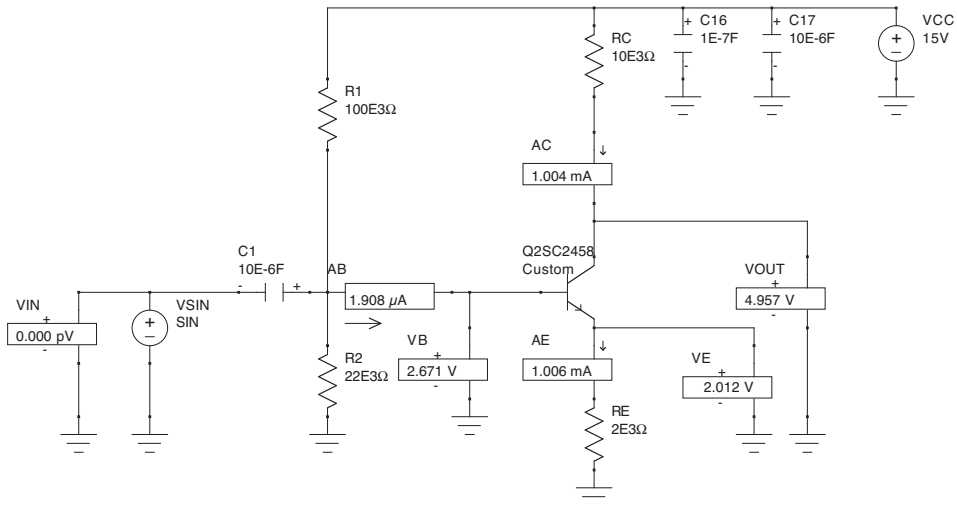


図 8.14: エミッタ接地回路による 5 倍のアンプ .

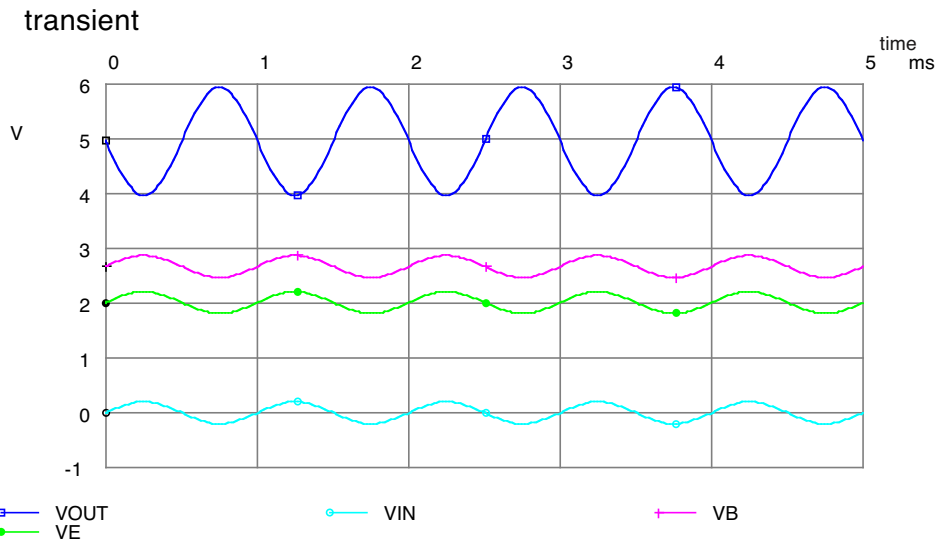


図 8.15: エミッタ接地回路のシミュレーション . $v_{pp} = 0.5V$, 周期 1kHz の正弦波を入力した .

図 8.14 にエミッタ接地回路の例を示す。「接地」というのは、AC 信号に対するものであり、必ずしも実際に GND や COM に接続すると言う意味ではない . AC 的に接地すると言う事はすなわち、コンデンサーで定電圧源に接続することである . とは言うものの、ここで示した図 8.14 では、コンデンサーで接地されていない . 実際に、コンデンサーで接地する回路は次のサブセクションで述べる .

DC 特性

信号である AC を考える前に、信号が入っていない場合の安定点を求める .

ベース電圧 V_B は、 V_{CC} に対する R_1 と R_2 の抵抗分割により、

$$V_B = V_{CC} \frac{R_2}{R_1 + R_2} = 15V \frac{22k\Omega}{22k\Omega + 100k\Omega} = 2.7V \tag{8.23}$$

と決まる . トランジスタは ON 状態 (と仮定して後で、確認する) なので、 $V_{BE} = 0.7V$ になっている . よって、

$$V_E = V_B - V_{BE} = 2.7 - 0.7 = 2.0V \tag{8.24}$$

となる．エミッタ電流 I_E は、 V_E と R_E で、

$$I_E = \frac{V_E}{R_E} = \frac{2.0\text{V}}{2.0\text{k}\Omega} = 1.0\text{mA} \quad (8.25)$$

と決まる．ベース電流 I_B は、コレクタ電流 I_C に対して

$$I_C = \beta I_B \quad (8.26)$$

$$\beta = 100 \sim 500 \quad (8.27)$$

なので、

$$I_C = I_E = 1.0\text{mA} \ll I_B = 2 \sim 10\mu\text{A} \quad (8.28)$$

となる．この電流により R_C にかかる電圧が計算され、その結果コレクタ電圧 V_C は

$$V_{R_C} = I_C \cdot R_C = 1.0\text{mA} \cdot 10(\text{k}\Omega) = 10.0\text{V} \quad (8.29)$$

$$V_C = V_{CC} - V_{R_C} = 15.0 - 10.0 = 5.0\text{V} \quad (8.30)$$

となる．エミッタ-コレクタ電圧 V_{CE} は

$$V_{CE} = V_C - V_E = 5.0 - 2.0 = 3.0\text{V} \quad (8.31)$$

となる．さらに、

$$V_{CE} > V_{BE} = 0.7\text{V} \quad (8.32)$$

となり、トランジスタが ON 状態であることも確認できる．一方、 R_1 および R_2 の電流 I_{bias} は、 I_B に比べて十分大きいと仮定しその値を求め、 I_B と比較すると、

$$I_{\text{bias}} = \frac{V_{CC}}{R_1 + R_2} = \frac{15\text{V}}{100\text{k}\Omega + 22\text{k}\Omega} = 0.12\text{mA} \gg I_B = 2 \sim 10\mu\text{A} \quad (8.33)$$

となる．

AC 特性

次に、この入力に対して AC 電圧 v_{in} が加わった場合、AC 出力信号電圧 v_{out} がどうなるか考える．まず、ベース電圧は、この v_{in} がそのまま入力される．さらに、ベース電圧とエミッタ電圧の間には変わらず 0.7V の差があるので、AC 的には v_{in} がエミッタにも加わることになる．

$$v_B = v_E = v_{\text{in}} \quad (8.34)$$

エミッタ電圧が変化すると、 R_E に加わる電圧も変化することになるので、エミッタ電流が変化することになる．

$$i_E = \frac{v_E}{R_E} = \frac{v_{\text{in}}}{R_E} \quad (8.35)$$

エミッタ電流変化はそのままコレクタ電流変化なので、

$$i_C = i_E = \frac{v_{\text{in}}}{R_E} \quad (8.36)$$

となる．その結果、 R_C により降下する電圧も変化し、その結果コレクタ電圧、すなわち出力電圧変化が求まる．

$$v_{R_C} = i_C \cdot R_C \quad (8.37)$$

$$v_{\text{out}} = v_C = -v_{R_C} = i_C \cdot R_C \quad (8.38)$$

$$= -v_{\text{in}} \frac{R_C}{R_E} = -v_{\text{in}} \frac{10\text{k}\Omega}{2\text{k}\Omega} = -5 \cdot v_{\text{in}} \quad (8.39)$$

$$\frac{v_{\text{out}}}{v_{\text{in}}} = -5 \quad (8.40)$$

結局、この回路は-5倍、AC的にはマイナスはあまり気にしないので5倍のアンプということになる．

8.3.4 エミッタ接地増幅回路 (その 1) の設計方法 (Advanced)

まず、エミッタ抵抗とコレクタ抵抗を次のロジックで決める。

- 1) 仕様は 5 倍のアンプ。最大入力電圧 $0.2V_{pp}$ 、つまり最大出力電圧 $1V_{pp}$ 。
 - 2) RC と RE の決め方。比は 5 倍にする。コレクタ損失の最大定格 (2SC2458 の場合は $200mW$) に対して小さくする。
 - 3) 周波数特性が最も良くなる点 (トランジション周波数) で決めると、 $40mA$ 程度となる。一方、雑音特性で決まる電流とは一致しない。普通見られるエミッタ電流の相場は $0.1 - 5mA$ 程度なので、とりあえず、あまり考えないで、 $1mA$ とする。
 - 4) $0.6V$ というのは温度に依存するので、それを吸収するために R_E を $1V$ 以上にする。
- 次に、バイアス抵抗を選ぶ。

- 1) バイアス点電圧をまず選ぶ。 V_C がバイアス点電圧より低くなることはできないので、その様な場合には、正しく増幅できない (一般的にクリップという)。 V_C が最も下がった時でもバイアス電圧が V_C よりも低くなるようにする。増幅率を 5 倍にする場合は、 $V_{CC} - V_C \sim 5 \times V_E$ 程度が良いだろう。
- 2) バイアス抵抗にはベース電流よりも十分大きな電流を流す。ベース電流の変化により、DC 的なバイアス電圧が影響を受けてはいけない。ベース電流は β によって、コレクタ電流との比で決まる。
- 3) 自分が問題にしたい周波数域で、AC 的になるように入力コンデンサーを決める。

8.3.5 PNP 型を用いたエミッタ接地増幅回路 (その 1)(Advanced)

NPN 型の代わりに PNP 型を用いた場合には次のような回路となる。

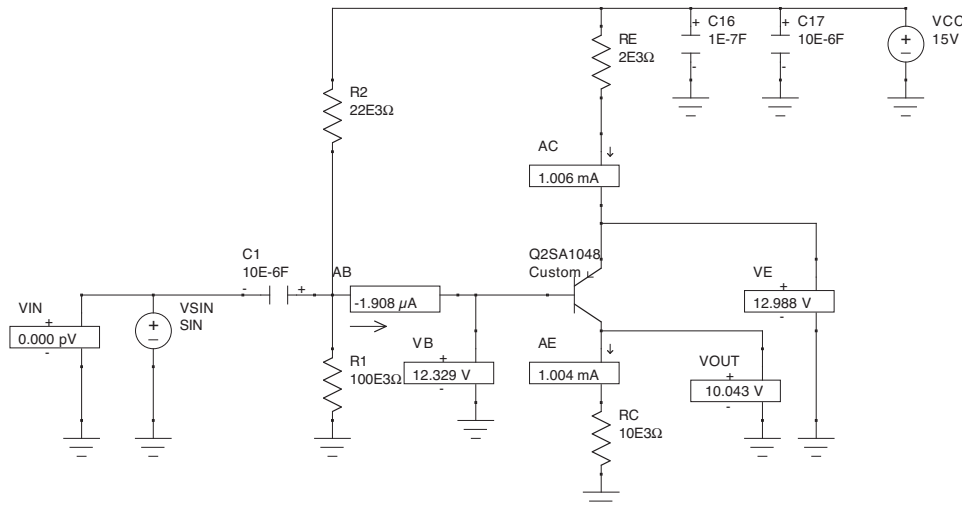


図 8.16: PNP 型トランジスタを使用した場合のエミッタ接地増幅回路による 5 倍のアンプ。

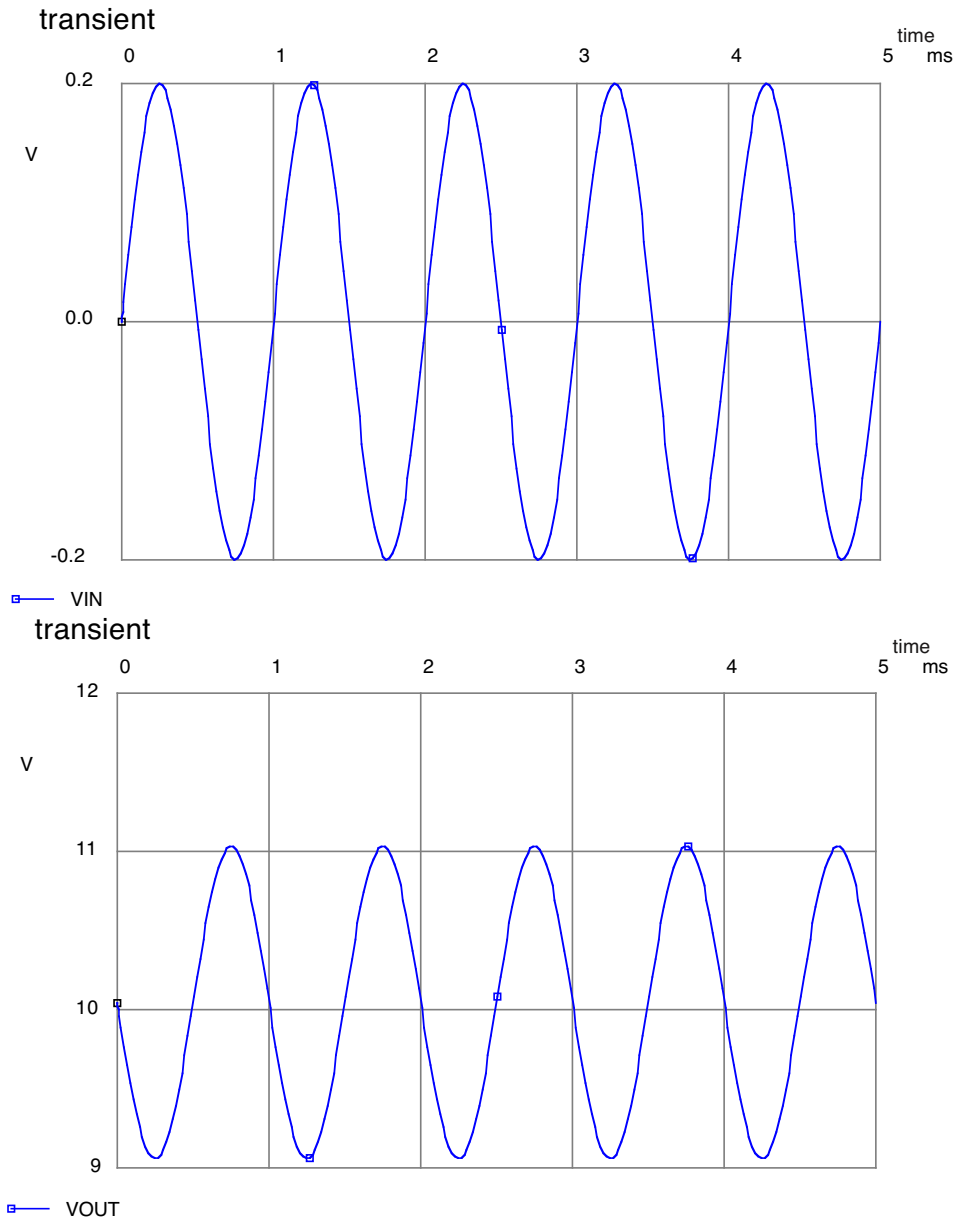


図 8.17: PNP 型トランジスタを使用した場合のエミッタ接地増幅回路のシミュレーション . $v_{pp} = 0.5V$, 周期 1kHz の正弦波を入力した .

8.3.6 エミッタ接地増幅回路 (その 2)

前の章で示したやりかただと、増幅率は R_E と R_C の比で決まる。 R_E には最低 1V 程度は掛ける必要があるし、 $V_{CC} = 15V$ であるから、どんなに頑張っても 10 倍程度の増幅率が精いっぱいである。それでは面白くない。

ここで示した制限は、DC 的なバイアスと AC 的な増幅率を同じ抵抗を使って行なおうとしたため起こった。そこで AC 的なインピーダンスと DC 的なインピーダンスを以下の回路の様な方法で変更することで、より大きな増幅率を得ることができる。

この回路の場合、DC 的には $R_E = 2k\Omega$ であるが、AC 的には $R_E = 390\Omega$ になる。その結果 AC 的な増幅率は $R_C/R_E = 10k\Omega/390\Omega = 26$ となる。

コンデンサーは AC 的には、GND に接地しているのと同じ。ここではエミッタが AC 的に接地されていることになる。「エミッタ接地増幅回路」の「接地」は、AC 的に「接地」されているという意味で用いられている。

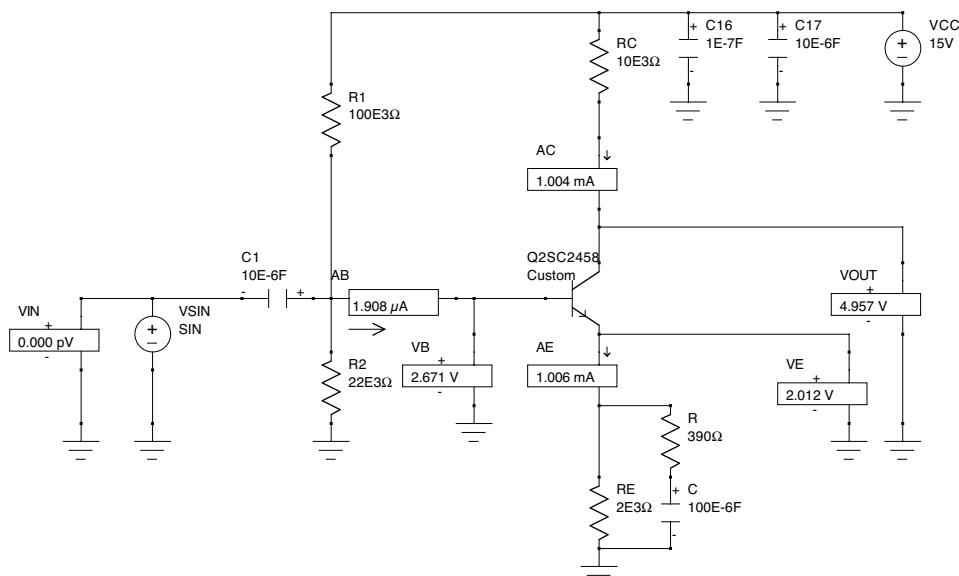


図 8.18: エミッタ接地回路 (その 2) による 26 倍のアンプ。

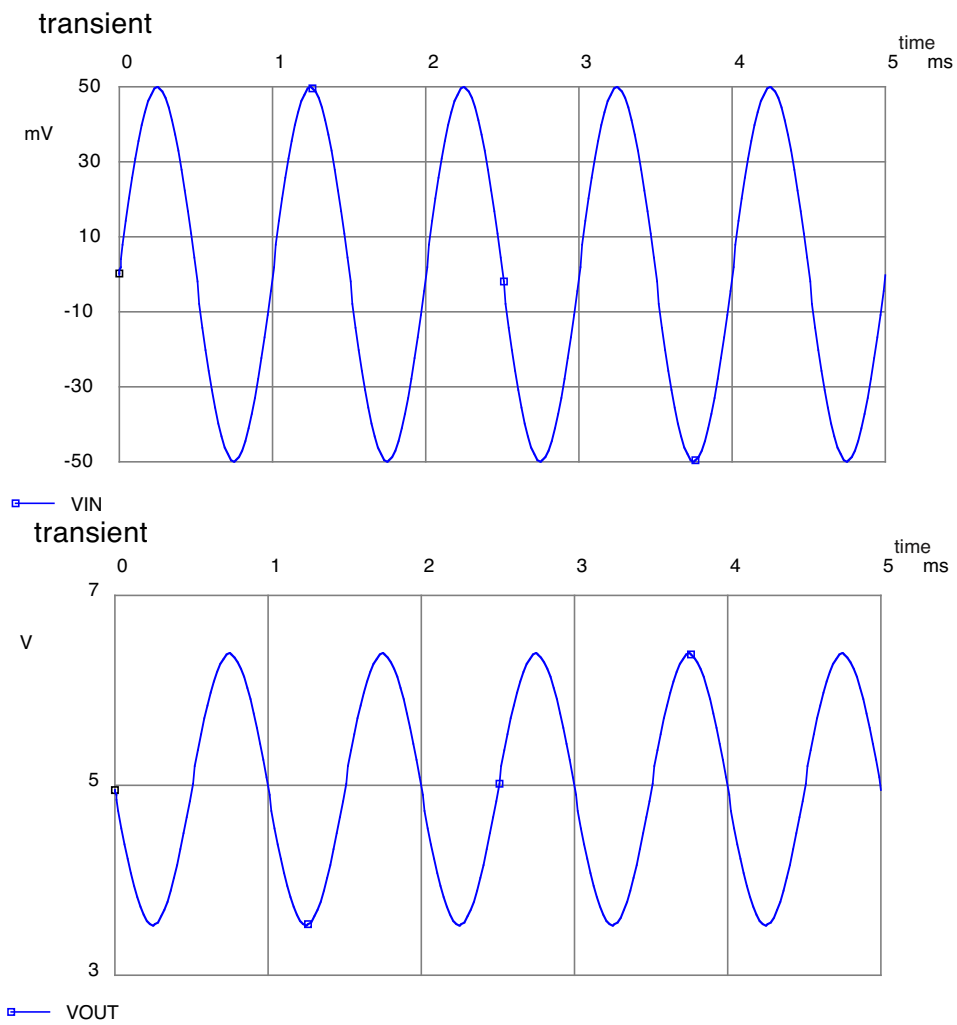


図 8.19: エミッタ接地回路 (その 2) のシミュレーション . $v_{pp} = 0.05V$, 周期 1kHz の正弦波を入力し , 1.3V 程度の出力を得ている .

8.3.7 エミッタ接地増幅回路 (その1) の出力インピーダンス

エミッタ接地増幅回路 (その1) に戻り、この回路の出力インピーダンスを調べてみよう。出力インピーダンスを調べるためには、実際に負荷抵抗 (ロード抵抗とも言う) を掛けてみれば良い。当然、負荷抵抗が小さいほど厳しい条件になる。まず、 $R_{OUT} = 100k\Omega$ の場合は、以下のように何ら問題はない。

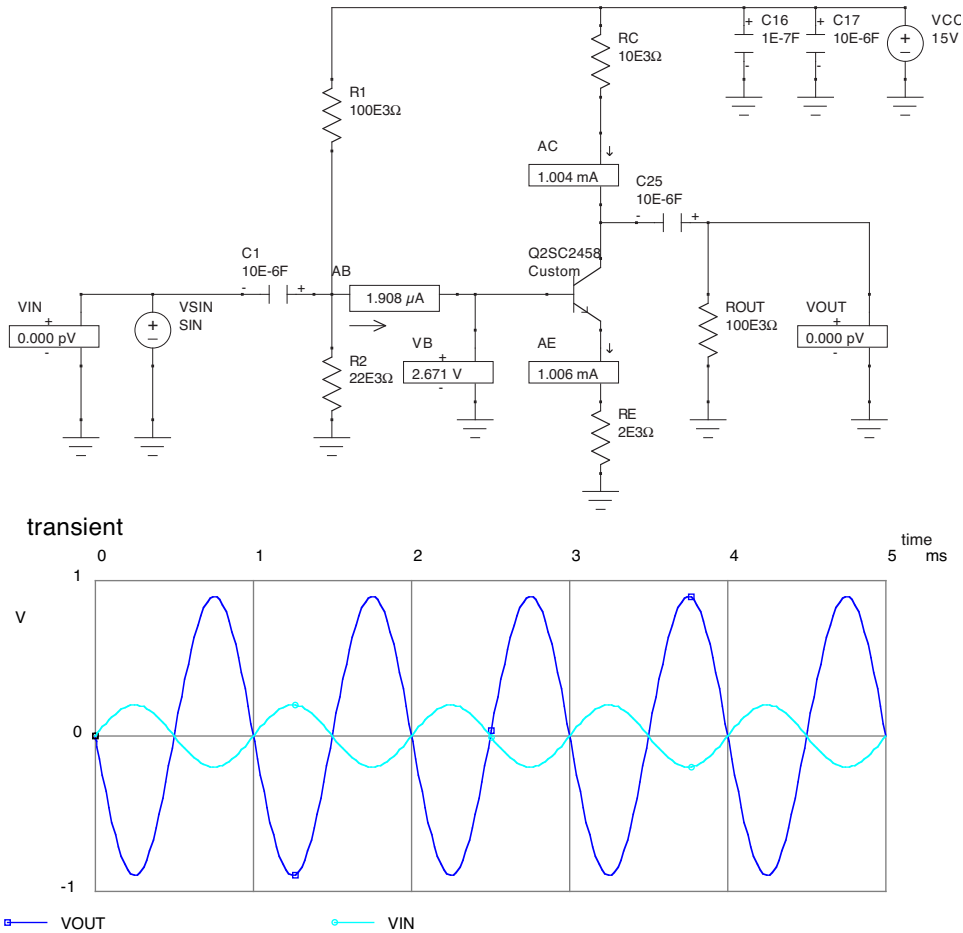


図 8.20: エミッタ接地回路 (その1) に $100k\Omega$ の負荷抵抗をつけた場合。

しかし、 $R_{OUT} = 10k\Omega$ の場合は、出力振幅が半分になってしまった。

従って、この回路の出力インピーダンスは $10k\Omega$ と言える。出力部を AC 的に見ると、コンデンサーのインピーダンスは 0 であり、 V_{CC} は GND と同じであるから、 R_C と R_{OUT} が並列に繋がっているように見える。よって、 $R_{OUT} = R_C$ となったところで、増幅率が半分になるのは簡単に理解できる。

出力インピーダンスが $10k\Omega$ ということは、これを受ける回路の入力部はこれより大きな抵抗例えば $100k\Omega$ で構成する必要があるということであり、この値は大き過ぎる。そこで、出力インピーダンスを下げる方法として「エミッタフォロア」という回路が追加される。

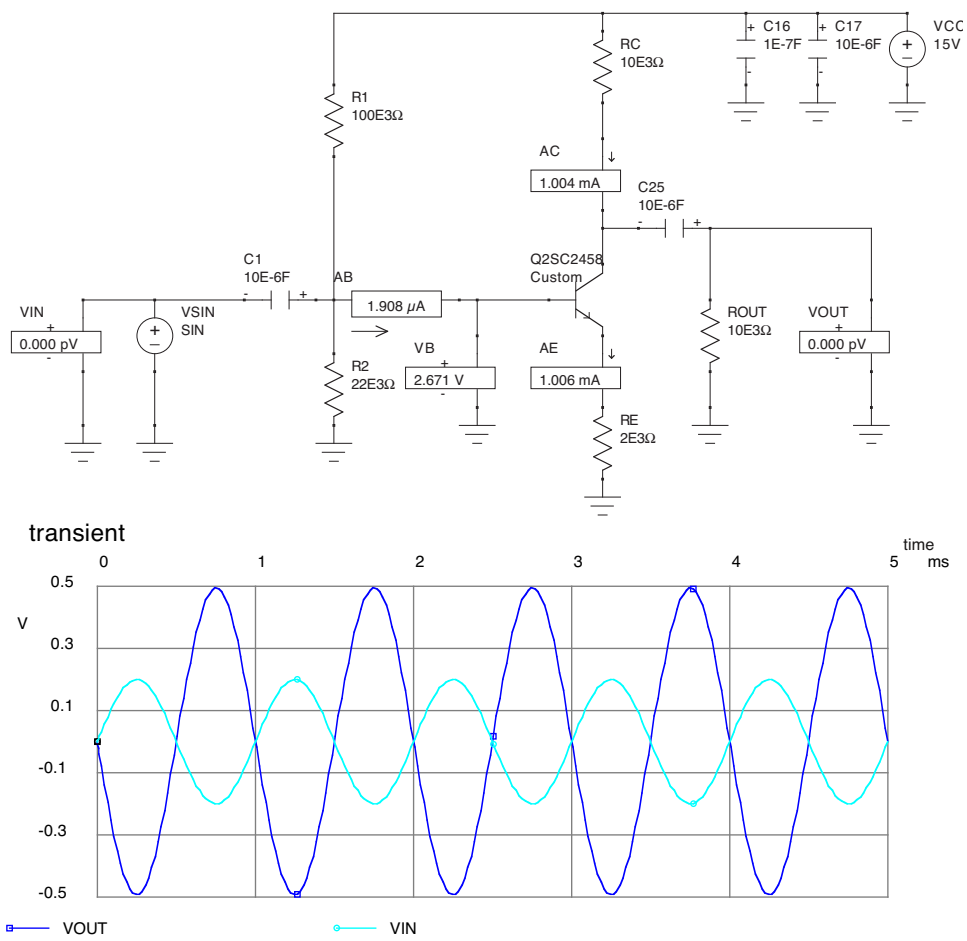


図 8.21: エミッタ接地回路 (その 1) に 10kΩ の負荷抵抗をつけた場合 .

8.3.8 エミッタフォロア

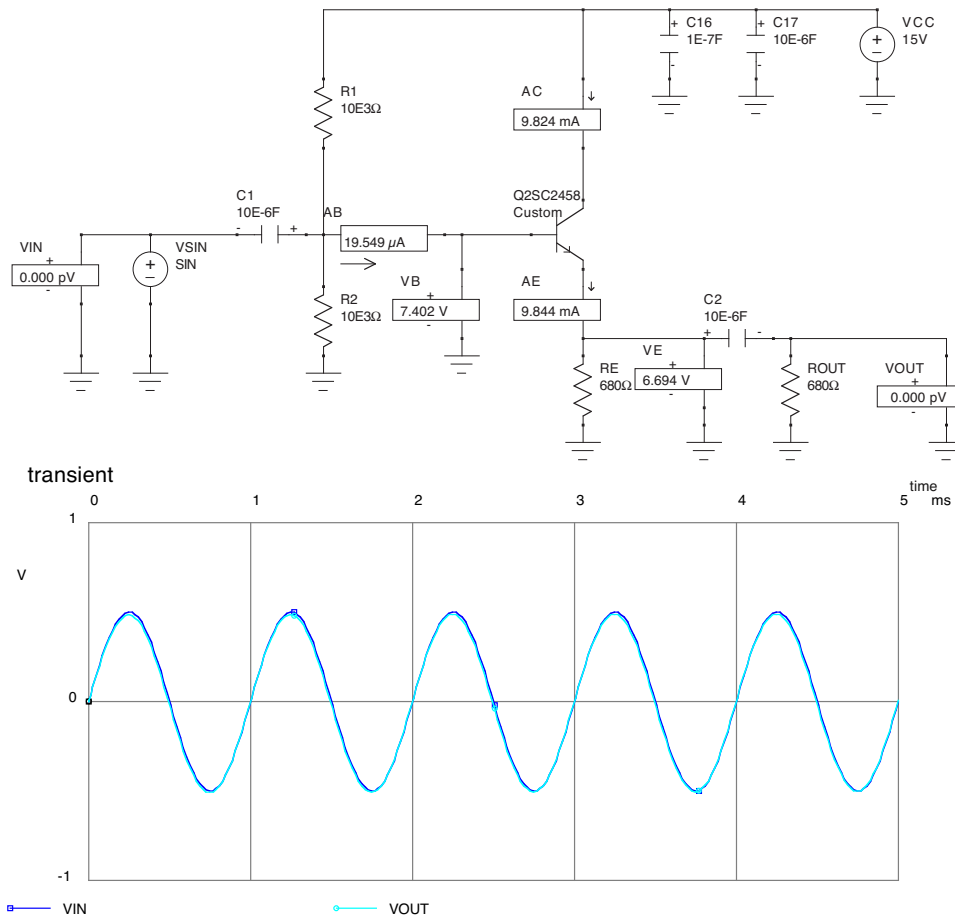


図 8.22: エミッタフォロア回路に、0.5V の信号を入力した場合。

エミッタ電圧 V_E は常に、入力のベース電圧 V_B に比べて $0.6 \sim 0.7(V)$ 低いに過ぎないので、入力と出力の AC 的な信号は同じになる。また、 R_E と同じ R_{OUT} にも関わらず、振幅は同じである。

しかし、振幅を大きくすると出力は図 8.23 のようにクリップされてしまう。その時のエミッタ電流を調べると、 $0A$ になっている。DC 的なエミッタ電流は V_E/R_E である。 V_E はバイアス電圧 $7.5V$ よりも $0.7V$ 低いので、DC 的なエミッタ電流は $I_E = 6.8V/680\Omega = 10mA$ となる。もしも負荷がなければ、 V_B が最も小さい時でも V_E は $0V$ よりも高いので何ら問題はないが、もしも AC 的な負荷があった場合には話しかかわる。

トランジスタにとって DC 的な負荷は R_E のみであるが、AC 的には R_E と R_{OUT} の並列回路となる。この回路の場合は、 $R_E = R_{OUT}$ であり、トランジスタにとっての負荷は 340Ω となる。よって、 $5V$ の振幅により、 $i_E = v_E/340\Omega = 14.7mA$ となる。つまり、DC 的な電流の $10mA$ を越えることになってしまい、最大 $I_E - i_E = -4.7mA$ の逆電流がながれることになる。しかし、エミッタ-ベース、(つまりエミッタ-コレクタ間) はダイオード結合になっているので、逆電流は流ることができない。よって、 $I_E = i_E = 0$ になる点を越えることができない。実際、エミッタ電流を調べてみると、クリップした場所で $0mA$ になっていることがわかる。

エミッタフォロア回路の設計は以下の手順。

- 1) 仕様の決定。特に AC 的な振幅電圧と、AC 的な最大出力電流を決める。
- 2) 振幅電圧がはみ出ないようにバイアス電圧と電源電圧を決める。コンデンサーで入力 DC 電圧を切る場合には、バイアス電圧は電源電圧の半分で良いであろう。
- 3) AC 的な最大出力電流よりも十分大きな DC 電流をエミッタ電流に流すように、 R_E を決定する。
- 4) トランジスタでの発熱は、コレクタ-エミッタ電圧降下 V_{CE} と、その電流である $I_C = I_E$ で決まる。 $V_C = V_{CC}$ であることに注意して V_{CE} を求め、発熱量 (コレクタ損失と呼ぶ) を求める。この値が、定格を越えていないことを確認する。
- 5) バイアス抵抗と入力コンデンサーの決定は、エミッタ接地増幅回路と同じ。 $h_{FE} = \beta$ と AC+DC の両方を足したエミッタ電流からベース電流を求め、それより十分大きな電流を流すように、バイアス抵抗を決める。

6) 自分が問題にしたい周波数域で，AC 的になるように入力コンデンサーを決める．

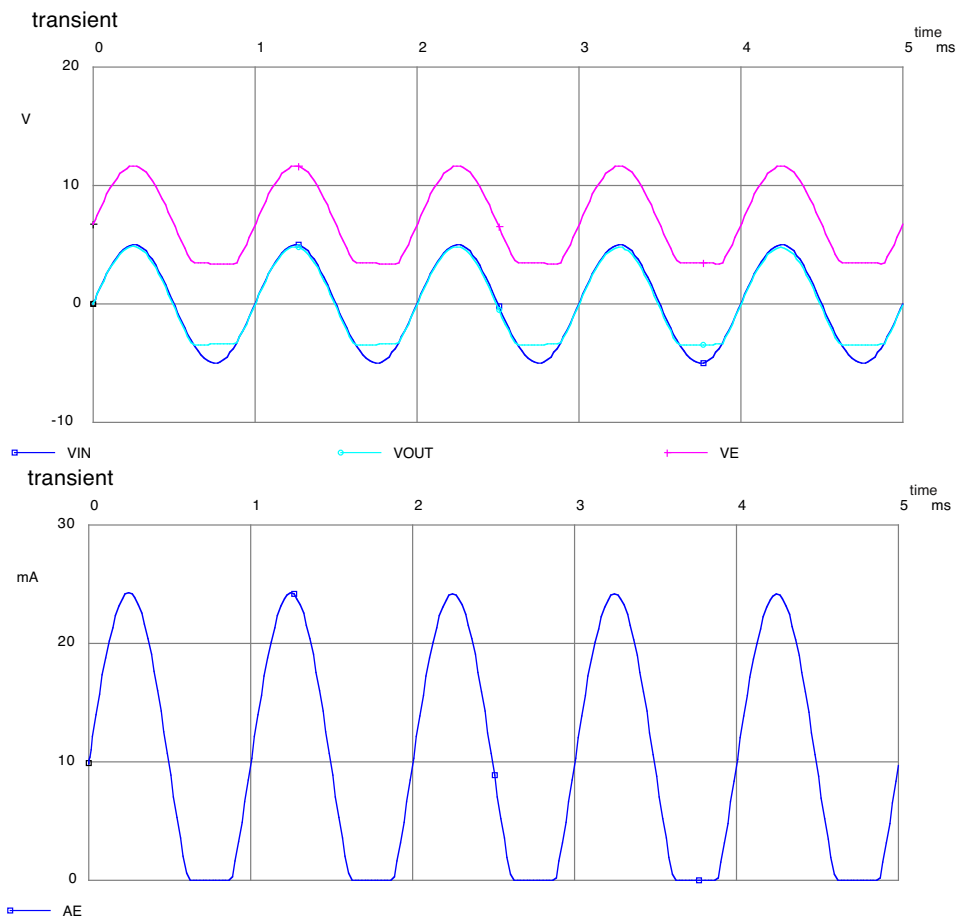


図 8.23: エミッタフォロア回路に，5V の信号を入力した場合．

8.3.9 エミッタフォロア付きのエミッタ接地増幅回路

エミッタフォロア付きのエミッタ接地増幅回路を考える場合には、エミッタ接地増幅回路と、エミッタフォロアのカップリングコンデンサー、バイアス抵抗はさぼることができる、というか、周波数特性を考えるとさぼるべきである。その場合、以下のような回路となる。

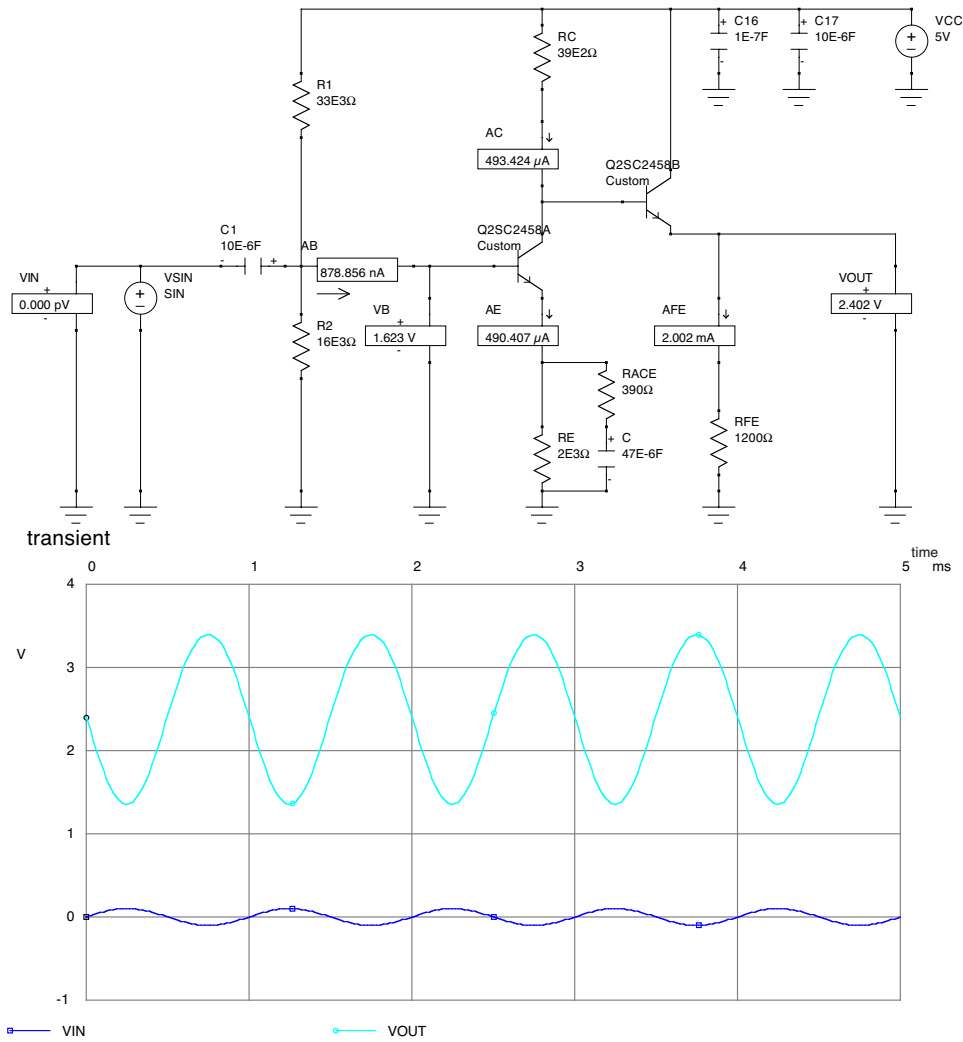


図 8.24: エミッタフォロア付きのエミッタ接地増幅回路。電源電圧は 5V にしてある。

8.3.10 ダーリントン

エミッタフォロアで取れる電流は、 h_{FE} による条件が決まる。これを越えるためには、2段のエミッタフォロアにすることで実効的に大きくすることが可能であり、実際これを1つのパッケージにまとめた素子もある。ただし、0.6Vの電圧降下が、1.2Vになることに注意。

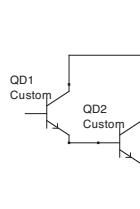


図 8.25: ダーリントン接続

8.3.11 プッシュプル (Advanced)

先ほどのエミッタフォロアで、大きな振幅で大きな出力電流とりたい場合には、必然的にエミッタ抵抗を小さくすることになる。その結果、アイドル時の DC 電流は増え、消費電力は大きくなり望ましくない。その場合、NPN と PNP 型を組み合わせさせたプッシュプル回路を使用すると良い。アイドル時の電流はほとんど 0 であり、駆動時も出力電流以外の余分な電流消費はない。

入力段のダイオードは、トランジスタ側のベース-エミッタ電圧を補償するものである。これがない場合には、 $\pm 0.6V$ の範囲ではトランジスタが ON にならないため、スイッチングひずみが生ずる。

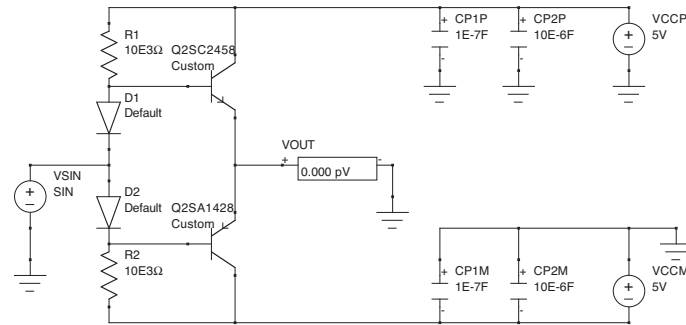


図 8.26: プッシュプル回路

8.4 周波数特性の向上

8.4.1 エミッタ接地増幅回路の問題: ミラー効果

再び図 8.14 のエミッタ増幅回路を考える。この回路の周波数特性を調べると、図 8.27 となる。 $h_{fe} = 1$ になる周波数である遮断周波数 f_T は 2CS2458 では 80MHz であるにもかかわらず、1MHz を過ぎた辺りで既に周波数特性が悪くなっている。

図 8.28 は、現実的なトランジスタの等価回路である。このうち、ゲイン A_v のエミッタ接地増幅回路の場合、 C_{bc} がベースからは $(1 + A_v)$ に見えるミラー効果と呼ばれる現象のためである。これは次のように理解できる。ベース-エミッタ間の AC 的な電流を i_{be} 、ベース-コレクタ間の AC 的な電流を i_{bc} 、ベースの AC 的な入力電圧を v_b 、エミッタの AC 的な電圧変化を v_e とすると、 $v_e = v_b$ なので

$$i_{be} = \frac{1}{1/i\omega C_{bc}}(v_b - v_e) = 0 \quad (8.41)$$

である。一方、コレクタ出力電圧は $A_v v_b$ なので、

$$i_{bc} = \frac{1}{1/i\omega C_{bc}}(v_b - (-A_v v_b)) = (A_v + 1)i\omega C_{bc} v_b \quad (8.42)$$

となる。よって、ベース-コレクタ間容量は元々 C_{bc} だったが、この回路では $(A_v + 1)C_{bc}$ の容量が付いているように見える。これが、ミラー効果である。

入力から見ると、 r_b と $C_{bc} + C_{be}$ で作るローパスフィルタを通過して、理想トランジスタのベースに入力することになるが、このミラー効果により、実際には r_b と $(A_v + 1)C_{bc} + C_{be}$ で作るローパスフィルタになってしまう。さらに、 A_v が大きいほどこの効果は大きくなるので、よりゲインが高いほど周波数特性が悪くなる。

別の言い方をする。容量 C のコンデンサーの片方の端子 A を AC 的な信号源に、もう片方の端子 B を GND など定電圧源に繋いでいる場合は、信号からはそのコンデンサーの容量は C に見える。これは当たり前。しかし、信号の大きさに比例して端子 B の電圧が大きく変化すると、 $Q = CV$ なので、端子 A-B 間の電圧が大きくなったことにより、コンデンサーに流れ込む電流は大きくなる。信号から見るとそれは、元々のコンデンサー容量 C 以上に大きな容量のコンデンサーがついているように見える。

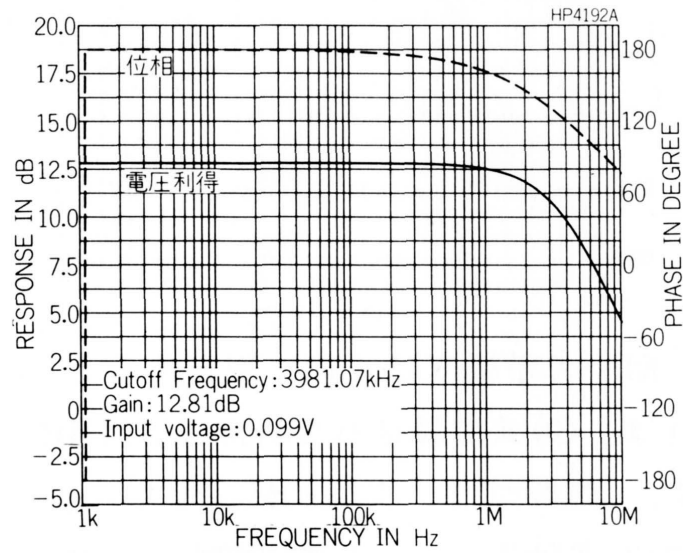


図 8.27: エミッタ接地回路 (図 8.14 の周波数特性) .

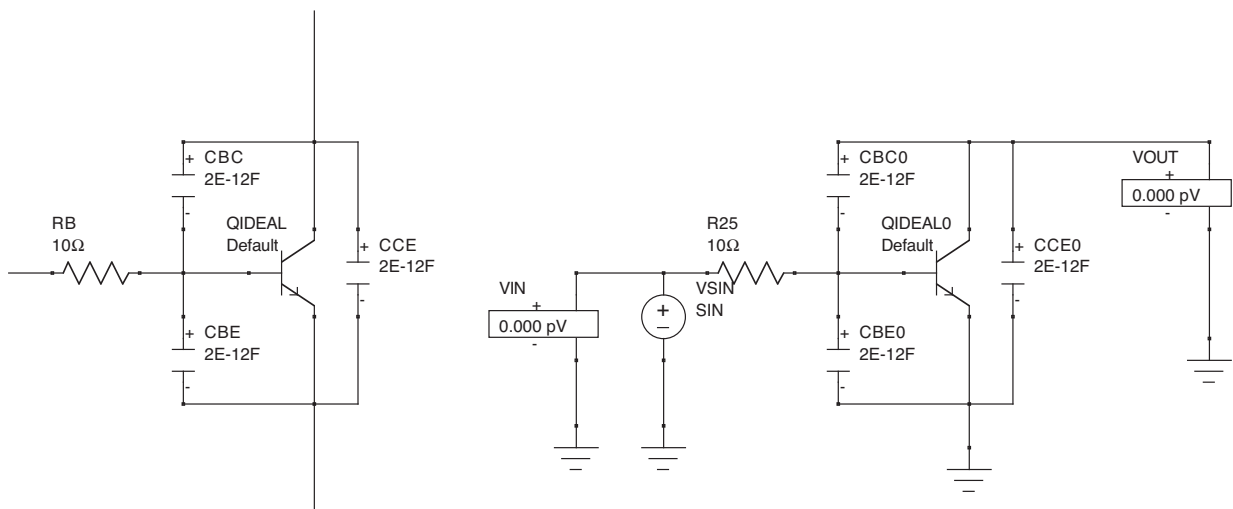


図 8.28: ミラー効果 .

8.4.2 ベース接地増幅回路

エミッタ接地増幅回路では、ミラー効果により数 MHz 程度で周波数特性が劣化する。一方、シンチレーションカウンタなどのシンチレーション時間は、nsec オーダーなので、この速い反応を利用しようとする、エミッタ接地回路では不十分と言う事になる。問題は、信号をベースに入力させたことにより、トランジスタ内部の(比較的大きな)ベース抵抗と容量によりローパスフィルタを形成させてしまったことによる。

そこで、図 8.29 に示すベース接地増幅回路を利用する。

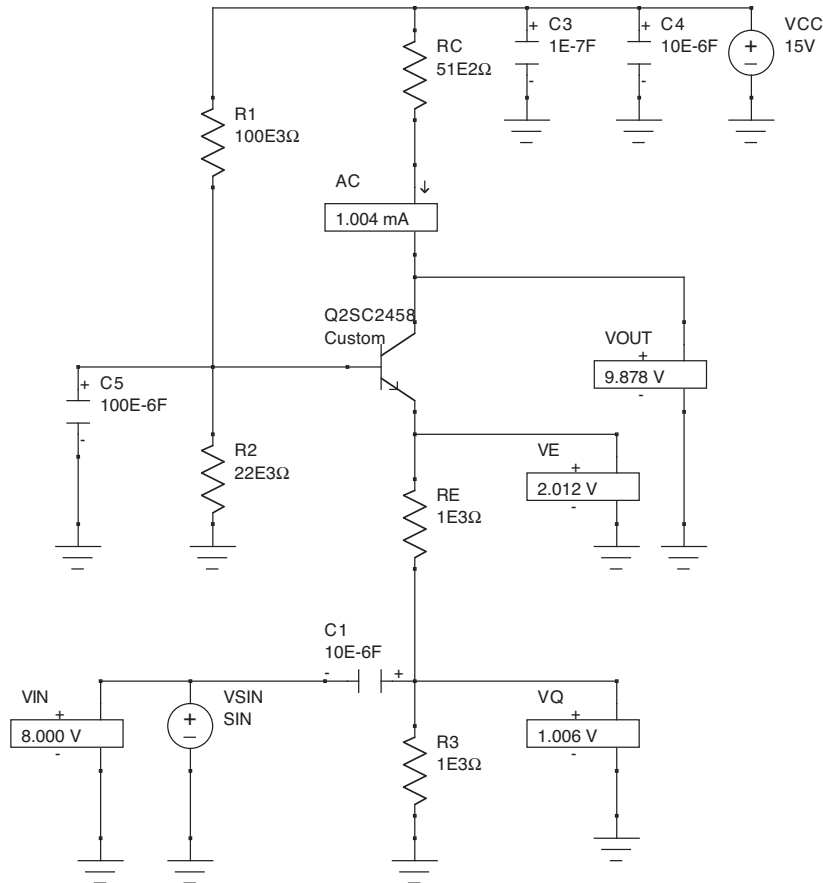


図 8.29: ベース接地増幅回路。

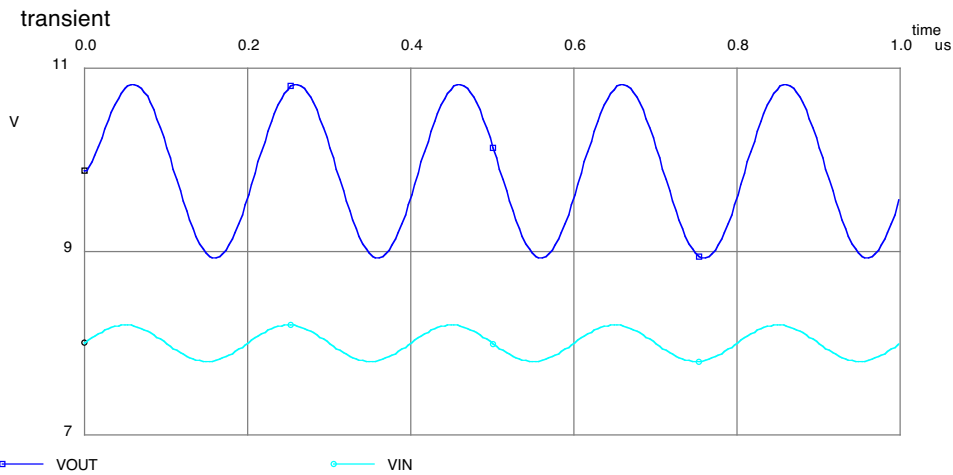


図 8.30: ベース接地増幅回路の動作。V_{in} には 8V の DC オフセットが掛かっている。

ベース接地増幅回路の動作は以下の通りである。

- 1) ベース電圧の DC 電圧は R₁ と R₂ の抵抗分割で決められ
 $V_B = 2.7V$

である。また、 C_5 で AC 的にも接地しているので、信号により変動しないので

$$v_B = 0$$

である。

- 2) エミッタ電圧の DC 電圧は

$$V_E = 2.0V$$

である。ベースが AC 的にも接地されているので、エミッタも AC 的に接地されていると考えて良い。よって、信号入力により変動しない、つまり

$$v_E = 0$$

である。

- 3) R_E と R_3 の間の電圧は、DC 的には

$$V_q = 1.0V$$

である。AC 的には入力信号と一致し、

$$v_q = v_{in}$$

となる。

- 4) $v_E = 0$ であり $v_q = v_{in}$ なので、 R_E に流れる電流、すなわちエミッタ電流は

$$i_E = -v_{in}/R_E$$

だけ変動する。

- 5) コレクタ電流とエミッタ電流は等しく、コレクタ電流と R_C をながれる電流は等しいので、出力 AC 電圧は

$$i_C = i_{rEmE}$$

$$v_{out} = -R_C \cdot i_C = -R_C \cdot i_E = v_{in} \cdot (R_C/R_E)$$

だけ変動する。

- 6) この回路は非反転でありゲインは

$$R_C/R_E = 5.1$$

となる。

ここで書いた通り、エミッタ電圧もベース電圧も AC 的には接地されている。よって、エミッタ接地回路で問題になったミラー効果 (トランジスタ内部でのローパスフィルタによる高周波特性の劣化) は起こらない。ベース接地増幅回路の周波数特性を

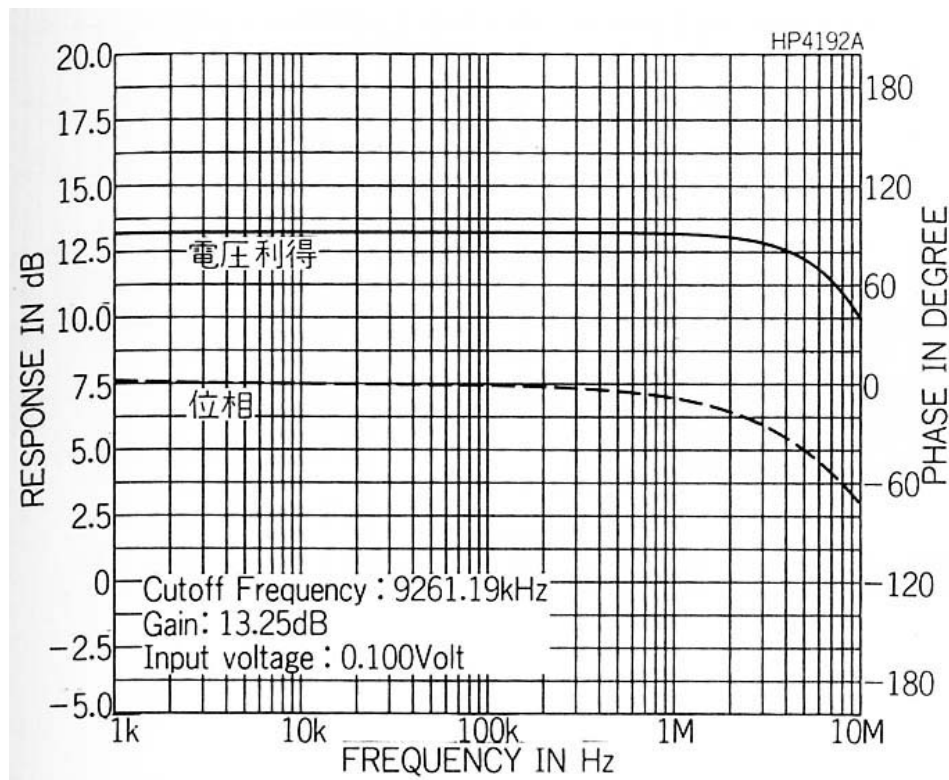


図 8.31: ベース接地増幅回路の周波数特性。

ベース接地増幅回路の問題点は、入力インピーダンスが小さく、出力インピーダンスが大きいことである。この回路

の場合，出力インピーダンスは， R_C の $5.1\text{k}\Omega$ となり，これも十分小さいとは言い難い．そこで，エミッタフォロアが必要となる．

一方，交流的な入力インピーダンスは R_E と R_3 の並列である 500Ω となる．エミッタ接地増幅回路の入力インピーダンスは，バイアス回路によって決まり， $\sim 100\text{k}\Omega$ 程度にできるのに対し，非常に小さい．また，エミッタ接地増幅回路の出力インピーダンスが例えば $10\text{k}\Omega$ だと思えば，これに対しても小さい．そこで，入力段にもエミッタフォロアが必要となってしまう．

8.4.3 カスコード接続増幅回路

ベース接地回路の入力インピーダンスを高くする最も単純なアイディアは、その前段にエミッタフォロアを入れることである。もちろんこれでも動作するが、書いてみると実は無駄があることに気が付く。

そこで、前段のエミッタフォロアとベース接地回路を合体させる。1) まず、エミッタフォロアとベース接地を結んでいる DC を切るコンデンサーと、エミッタフォロア側のエミッタ抵抗、ベース接地側の抵抗は一緒にできる。2) 次に、エミッタフォロア側のコレクタと、ベース接地側のエミッタ抵抗は一緒にし、エミッタフォロアをベース接地回路に取り込むことができる。

この様にして誕生したのがカスコード接続増幅回路 (図 8.32) である。これは、ベース接地の周波数特性をそのままに、入力インピーダンスを大きくした回路として有名である。

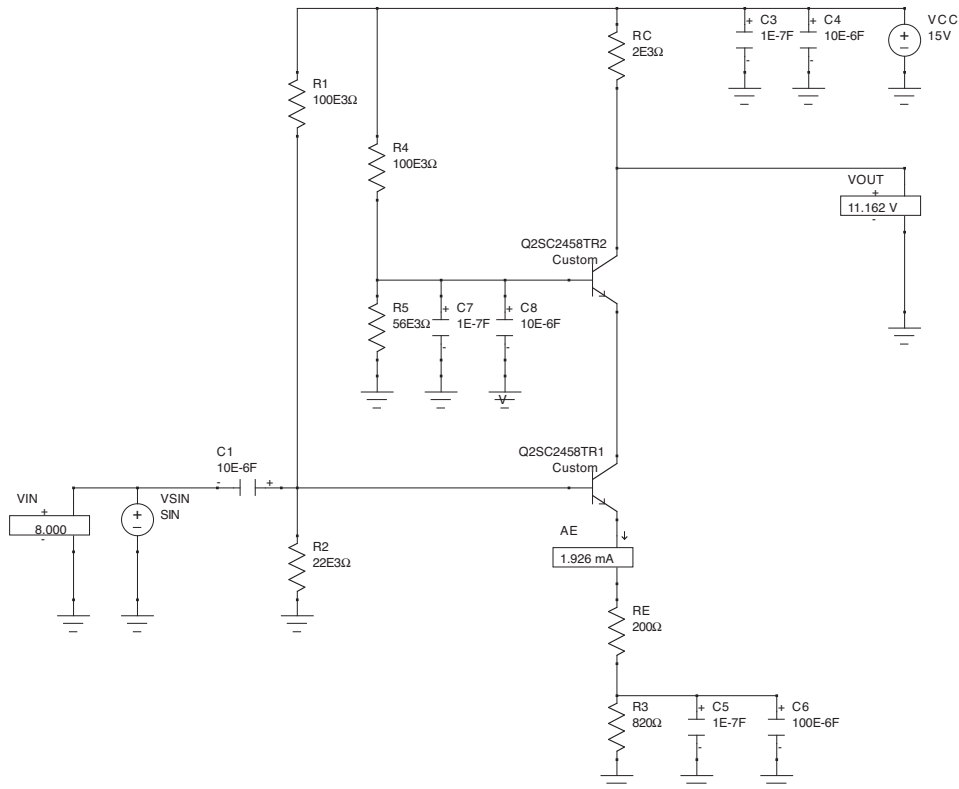


図 8.32: カスコード接続増幅回路。

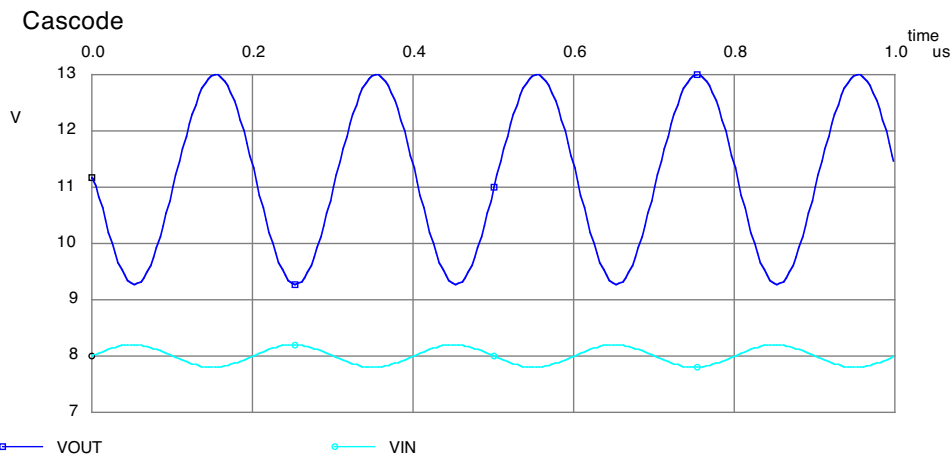


図 8.33: カスコード接続増幅回路の動作。VIN には 8V の DC オフセットが掛かっている。

カスコード接続増幅回路の動作は以下の通りである。

- 1) トランジスタ Q2SC2458TR2 のベースの DC 電圧は、 R_4 と R_5 の抵抗分割で決まり $V_{B2} = 5.2V$

である． C_7, C_8 により AC 的には接地されている．よって

$$v_{B2} = 0.$$

- 2) よって，Q2SC2458TR2 のエミッタ電圧と Q2SC2458TR1 のコレクタ電圧は DC 的には

$$V_{E2} = V_{C1} = 4.6V$$

であり，AC 的には接地されているので，

$$v_{E2} = v_{C1} = 0.0V$$

である．

- 3) トランジスタ Q2SC2458A のベース電圧は DC 的には

$$V_{B1} = 2.7V$$

である．AC 的には

$$v_{B1} = v_{in}$$

である．

- 4) トランジスタ Q2SC2458A のエミッタ電圧は DC 的には

$$V_{E1} = 2.0V$$

である．AC 的には $v_{E1} = v_{in}$

である．

- 5) エミッタに接続されているインピーダンス R_E, R_3, C_5, C_6 について，DC 的には

$$R = R_E + R_3 = 1.0k\Omega$$

となり，AC 的には，

$$R = R_E = 200\Omega$$

となる．

- 6) よって，Q2SC2458A のエミッタをながれる AC 電流は，

$$i_{E1} = v_{in}/R_E$$

となる．

- 7) この AC 電流は，Q2SC2458B のコレクタの AC 電流 i_{C2} に等しいので，出力 AC 電圧は

$$v_{out} = -i_{C2}R_C = -i_{E1}R_C = -v_{in} \frac{R_C}{R_E}$$

となる．

- 8) この回路は反転増幅器であり，そのゲインは

$$A = R_C/R_E = 5$$

となる．

この回路は，Q2SC2458B を取り除き R_C と Q2SC2458A のコレクタを接続すると，エミッタ接地増幅回路となる．この回路に比べると，カスコード接続により Q2SC2458A のコレクタが AC 的に接地されているので，ミラー効果は起こらない．

カスコード接続の場合と，Q2SC2458B を取り除いたエミッタ接地増幅回路の周波数特性を下に示す．エミッタ接地増幅回路のカットオフ周波数が $f_{ch} = 12.8MHz$ であるのに対し，カスコード接続では $f_{ch} = 18.0MHz$ に伸びている．

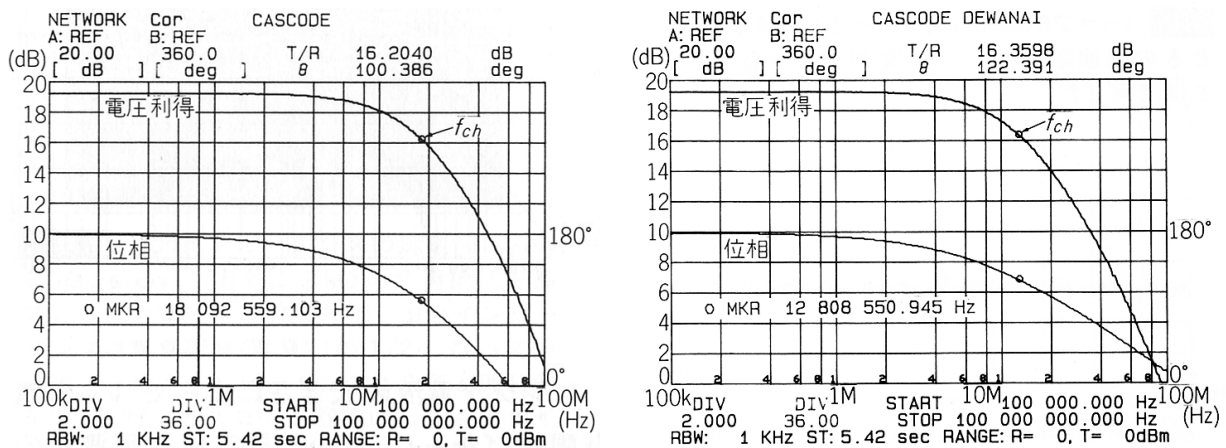


図 8.34: カスコード接続増幅回路の周波数特性 (左) と，エミッタ接地増幅回路の周波数特性 (右) ．

8.5 フィードバック (未完)

やりたのだが...

8.6 差動増幅回路 (Advanced)

これまでは、AC 信号の増幅を問題にしてきた。しかし、もちろん DC 電圧の増幅を行ないたい場合も多々ある。その場合、原理的にはエミッタ接地回路 (とレベルシフトの組合せ) を利用し、増幅することは可能である。

しかし、実際にはトランジスタ内部のダイオード温度特性によるドリフトが問題となり、うまくいかない。 V_{BE} は通常 $0.6V$ であるが、これは $-2.5mV/^\circ C$ 程度の温度係数を持っている。よって、トランジスタの動作による発熱、気温変化などによりトランジスタ温度が変化するとゼロ点がドリフトしてしまう。よって、エミッタ接地回路を DC 増幅に使用するのは難しい。そこで、DC 電圧や超低周波数信号の増幅を用いる場合には、次に示す差動増幅回路が利用される。

8.6.1 差動増幅回路

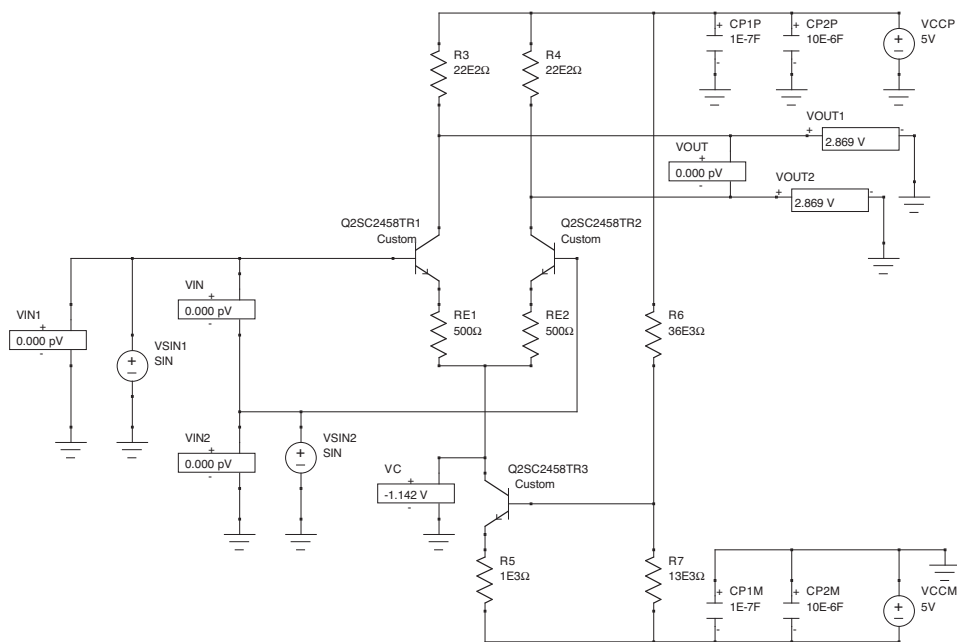


図 8.35: 差動増幅器

この回路は $Tr1$ と $Tr2$ が対称にできている。そのため、 $Tr1$ と $Tr2$ の差として信号を入力すると、その差が出力される。差動増幅回路の動作原理は以下の通りである。

1) $Tr3$ のベース DC 電圧は $R6, R7$ で決まっており、 $V_{B3} = -2.4V$ である。これは信号によらず一定値。

2) $Tr3$ のエミッタ DC 電圧は

$$V_{E3} = -3.0V$$

となる。

3) $R5$ を流れる電流、つまり $Tr3$ のエミッタ電流とコレクタ電流は信号によらず一定値であり、

$$I_{E3} = I_{C3} = (-3.0 - (-5.0))/1k\Omega = 2mA$$

となる。また、

$$i_{E3} = i_{C3} = 0.$$

4) $Tr3$ のコレクタ電流は信号によらず一定値ということとは、 R_{E1} と R_{E2} 、すなわち $Tr1, Tr2$ のエミッタ電流の合計は信号によらず一定値を取ると言うことである。よって、

$$I_{E1} = I_{E2} = 0.5I_{C3} = 1mA$$

$$i_{E1} + i_{E2} = 0.$$

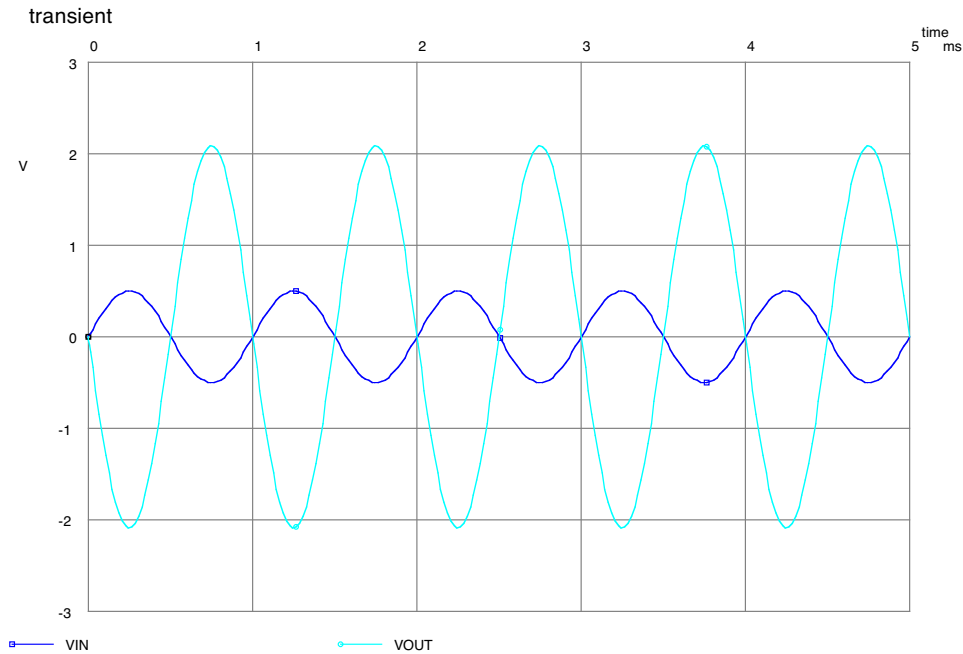


図 8.36: 差動増幅器に, $v_{in} = v_1 - v_2 = 0.5V$ の信号を入力した場合.

5) DC 的な出力電圧はそれぞれ

$$V_{out1} = V_{out2} = +5 - 2.2k\Omega \times 1mA = 2.8V$$

となる.

6) AC 的な出力電圧を得るには次の式を解くことになる.

$$i_{E1} + i_{E2} = 0$$

$$v_{in1} - i_{E1}R_{E1} = v_{in2} - i_{E2}R_{E2}$$

$$v_{out1} = -i_{E1}R_3$$

$$v_{out2} = -i_{E2}R_4$$

7) $R_E = R_{E1} = R_{E2}$ として前 2 つの式を解くと,

$$i_{E1} = (v_{in1} - v_{in2})/2R_E$$

$$i_{E2} = (v_{in2} - v_{in1})/2R_E$$

となる.

8) $R = R_3 = R_4$ とし, 後ろ 2 つの式にこれらを代入すると

$$v_{out1} = -(v_{in1} - v_{in2})\frac{R}{2R_E}$$

$$v_{out2} = -(v_{in2} - v_{in1})\frac{R}{2R_E}$$

となる.

9) $v_{in} = v_{in1} - v_{in2}$, $v_{out} = v_{out1} - v_{out2}$ とすると,

$$v_{out} = -v_{in}\frac{R}{R_E}$$

となる.

10) よって, ゲインは

$$A = -R/R_E$$

となる.

Tr3 の温度特性により, Tr1 及び Tr2 を流れる DC 電流が変化する. その結果, V_{out1} および, V_{out2} の出力電圧はそれぞれドリフトする. しかし, 問題になるのはその差である V_{out} であり, このドリフトはお互いにキャンセルされる.

Tr1 と Tr2 の V_{BE} の温度特性により, R_{E1} 及び R_{E2} をながれる電流が変化し, その結果 V_{out1} および, V_{out2} の出力電圧はそれぞれドリフトする. もしも, Tr1 と Tr2 の温度特性が良く揃っており, 両者の熱結合が十分行なうことで, このドリフトを揃えることができる. その結果, やはり V_{out1} と V_{out2} の差である V_{out} ではドリフトは起こらない.

この場合, Tr1 と Tr2 は性能の良く揃っている必要がある. また, 熱的にも良く結合され同じ温度を取る必要がある. 電氣的特性が揃ったトランジスタ 2 個が 1 つのパッケージに入った「デュアルトランジスタ」という素子が使用される. また, デュアルトランジスタが使用できない場合でも, 放熱板を共通にするなど熱的に結合する工夫を取る必要がある.

次の章で説明する OP アンプでは、DC も含めた増幅を高いゲイン (理想的には無限大) で行なう必要がある。そこでまず、温度特性が良く DC 増幅にも使える差動増幅器を使用する。次に、 $R = R_{E1} = R_{E2} = 0$ とする (図 8.37)、カレントミラーと呼ばれる回路を追加するなどし (図 8.38)、非常に高いゲインを実現する。

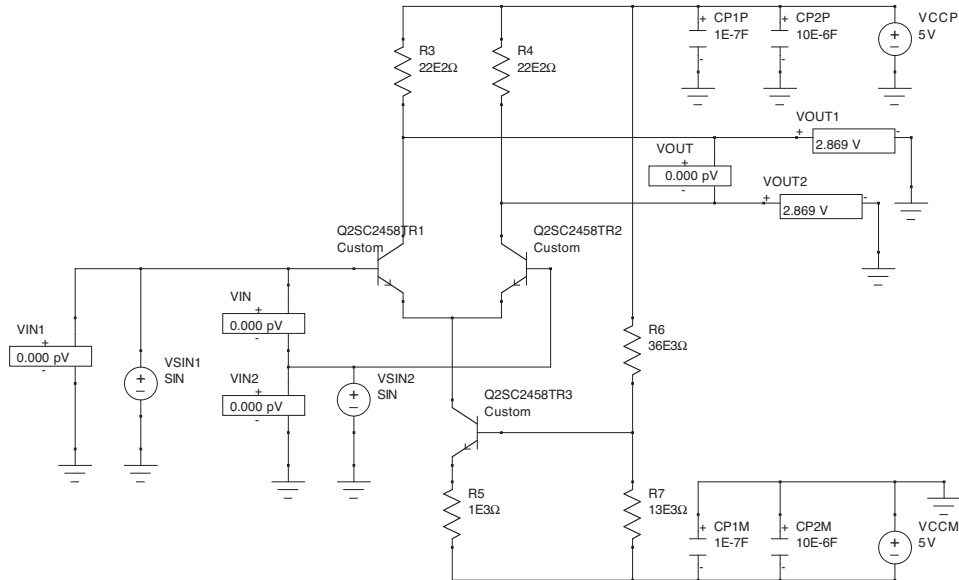


図 8.37: 高利得差動増幅器

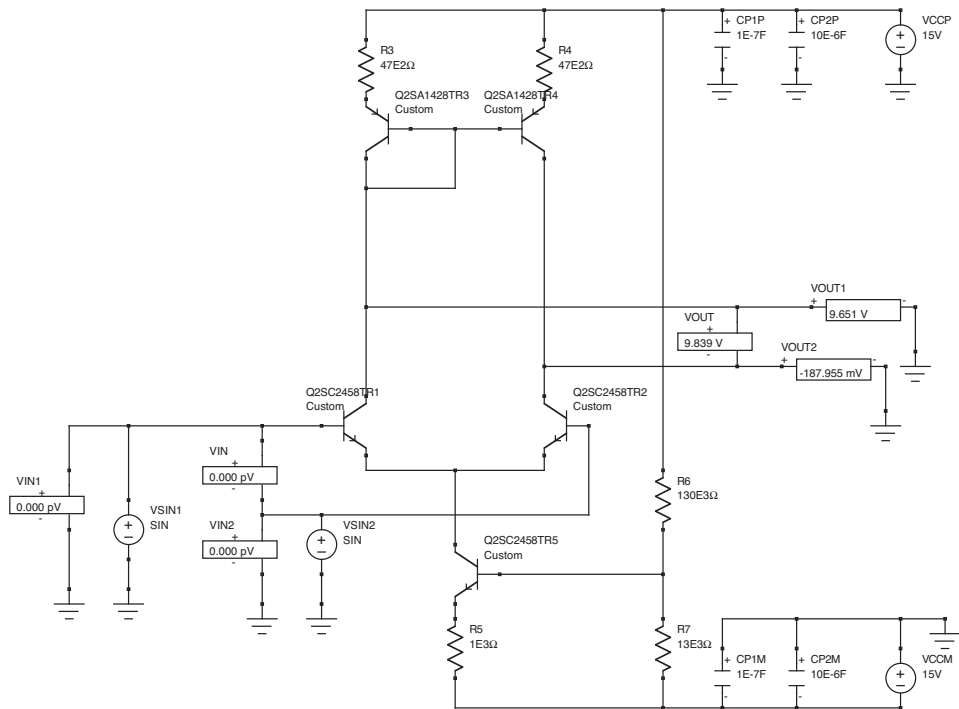


図 8.38: 差動増幅器 + カレントミラー

8.7 試してみよう

- エミッタ接地回路を動かしてみる .
- エミッタフォロア回路を動かしてみる .

第9章 比例計数管用の回路

X線光子計測のための比例計数管の原理．

光電吸収 一次電子群

電子増幅

芯線に入る電荷量と，その入るタイムスケール．

回路のパーツを1つずつ追加して，そのパーツの意味を考える．

高圧電源

アンプ (フィードバックは後で追加)

高圧を切るための高圧コンデンサ．

信号電荷をアンプ側に行かせる (高圧電源側に来させない) ための抵抗．

チャージアンプにするための，フィードバックコンデンサ．

放電のための，フィードバック抵抗．ここでシステム設計の考え方が必要．

1つのX線イベントから出てくる電荷の信号の継続時間．

X線レート

放電のタイムスケールは，1つのX線イベントから出てくる電荷の信号の継続時間よりも十分長く，X線レートよりも十分短い必要がある．

これによりフィードバック抵抗が決まる．

高圧電源のリップルによるノイズを下げるために，RCを取り付ける．

第10章 回路シミュレーター

10.1 LTspice を使ってみる

10.1.1 インストール

10.1.2 簡単な使い方メモ

- 回路図のことを「Schematics」と呼ぶ。回路図を書き始めるには、
File → New Schematics
- で新しい Window を開く。
- 回路図を作成。
 - 上のパネルの回路コンポーネントを選択し、どんどん置いて行く。
 - 上のパネルに無いものは、Component で window を開いて選択する。
 - 電圧源は、DC/AC/Pulse 関係なく、「voltage」を選ぶ
 - 配線をする。
- コンポーネントにパラメーターを入れて行く。
 - コンポーネントの中央にマウスを持って行き、右クリックする。
- 電圧源の設定
 - 初期画面は DC 電圧
 - Advance で、AC や Transient 電圧が可能
 - PULSE 0 5 1m 0 0 0.2m 1m
- ラベルを作っておくと便利。
 - Label Net で選んで、配線や、output, input のラベルを作る。
- 時々回路図をセーブする
 - File Save / Save as
- シミュレーションを走らせる。
 - Simulate → Edit Simulation Cmd → 色々なタブが出る。
 - パルス波形：Transient を選択。パラメーターの例 = “5m”。
 - 周波数特性：AC Analysis を選択。パラメーターの例 = “100 100 100k”。
 - DC 的に電圧を変化させる：DC sweep を選択
- 複数の Simulate を切り替えることもできる。
 - Simulate → Edit Simulation Cmd
 - Simulate タブ (AC, Transient etc) で選択する。

10.2 試してみよう

- RC Low Pass Filter を作り、周波数特性と、パルスに対するレスポンスを調べる。
- 積分回路を作り、周波数特性と、パルスに対するレスポンスを調べる。
- 比例計数管用のチャージセンシティブアンプを作り、比例計数管からの信号出力を模擬するパルスの電流を入力する。

第11章 四端子回路

第12章 半導体の基礎と半導体デバイス

12.1 半導体の物性的構造

12.1.1 結晶構造とバンドギャップ

12.1.2 間接遷移と直接遷移

12.1.3 放射線損傷

12.2 半導体の作り方

12.2.1 エピタキシャル

12.3 pn接合と空乏層

12.4 ダイオード

12.4.1 ダイオード

12.4.2 ショトキーダイオード

12.4.3 アバランシェダイオード

12.5 MOSダイオード

12.6 光素子

12.6.1 PINダイオード

12.6.2 赤外線検出器

12.6.3 発光ダイオード

12.6.4 半導体レーザー

12.6.5 CCD

12.6.6 CMOSセンサ

第13章 デジタル回路の基礎

13.1 デジタルとは

13.2 回路素子

13.2.1 NOT, AND, NAND, OR, NOR, XOR

13.2.2 JK フリップフロップ, D フリップフロップ

13.2.3 カウンタ, シフトレジスタ

13.2.4 デコーダーとエンコーダー

13.2.5 ROMとRAM

EPROM

EEPROM

DRAM

SRAM

13.2.6 その他, 色々なIC

13.3 プログラム可能素子

PAL

PLD

FPGA

13.4 試してみよう

LED を光らせよう

第14章 AD変換とDA変換

14.1 ADCの種類

14.1.1 フラッシュ

14.1.2 逐次比較

14.1.3 ウィルキンソン

14.2 AD変換に必要な周辺回路

14.2.1 サンプルホールド

14.2.2 ピークホールド

14.2.3 FIFO

14.3 DAC

14.4 試してみよう

第15章 コンピューターとそのインターフェース

15.1 コンピューターの構成要素

15.2 簡単なワンボードコンピューター

15.3 VME とボードコンピューター

15.4 インターフェースの方法

15.4.1 I/O インターフェースボード

15.4.2 RS232C と GPIB

15.4.3 その他の標準インターフェース

SCSI

USB

FireWire

第16章 各種センサー，モーター，伝熱素子

16.1 光電子増倍管

16.2 ホール素子

16.3 温度

16.3.1 白金抵抗

16.3.2 半導体温度計

16.3.3 熱電対

16.3.4 ペルチェ素子

16.4 音

16.4.1 マイク

16.4.2 スピーカー

16.5 メカトロニクス

16.5.1 ステッピングモーター

16.5.2 サーボモーター

16.5.3 メカニカルスイッチ

16.5.4 フォトインタラプタ

第17章 放射線計測システム

17.1 単純な放射線計測システム

17.2 複雑な放射線計測システム

17.2.1 (何か放射線検出システム)

17.2.2 ぎんが衛星 LAC

17.2.3 あすか衛星 GIS

17.2.4 Astro-E 衛星 XIS

17.3 衛星システム

参考文献

- 物理学実験冊子 6. エレクトロニクス II, 牧島一夫, 櫻村圭三, 東京大学理学部物理教室
- トランジスタ技術 2001 年 4 月号, (特集) 初めての抵抗・コイル・コンデンサ例解 電子部品定数設計ガイド, CQ 出版
- トランジスタ技術 2000 年 10 月号, (特集) 例解 電子部品定数設計ガイド, CQ 出版
- トランジスタ技術 1997 年 6 月号, (特集) 抵抗・コンデンサーの適材適所, CQ 出版
- トランジスタ技術増刊, ハードウェアデザインシリーズ 11, 受動部品の選び方と活用ノウハウ, CQ 出版
- トランジスタ技術 SPECIAL No. 22, (特集) デジタル回路ノイズ対策技術のすべて, CQ 出版, ISBN4-7898-3194-9
- トランジスタ技術 SPECIAL No. 50, (特集) フレッシュャーズのための電子工学講座, CQ 出版
- [定本] トランジスタ回路の設計, 鈴木雅臣, CQ 出版, ISBN4-7898-3948-9
- エレクトロニクスの基礎, 霜田光一, 桜井捷海, 裳華房, ISBN4-7853-2316-7
- 応用エレクトロニクス, 桜井捷海, 霜田光一, 裳華房, ISBN4-7853-2318-3
- なっとくする電子回路, 藤井信生, 講談社, ISBN4-06-154504-3
- 電子回路の基礎, 北野正雄, 培風館, ISBN4-563-03553-X
- 電磁波の物理, 清水忠雄, 朝倉書店, ISBN4-254-13585-8
- The Art of Electronics, Horowitz, Hill Cambridge University Press, ISBN 0-521-37095-7
- 電波工学, 長谷川望, コロナ社, ISBN4-339-00631-9